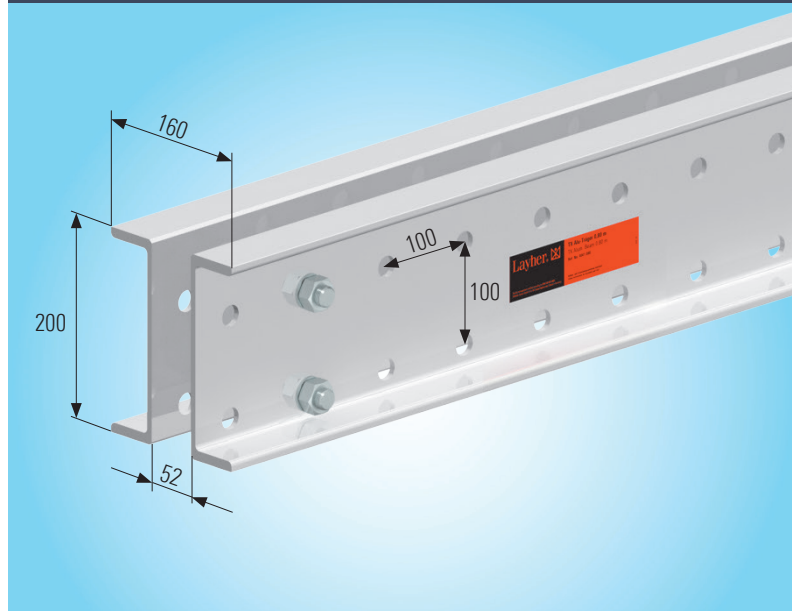
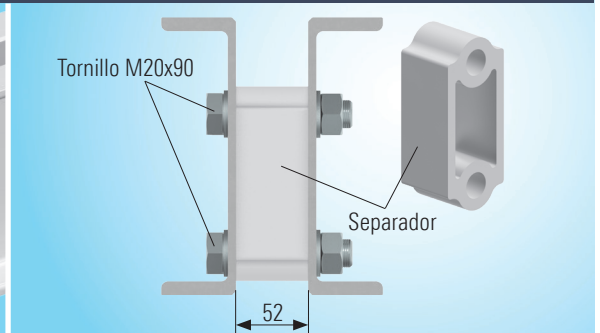


Número 120



Dimensiones de la Viga Twix de aluminio de 0,80 a 6,60 m. de longitud.



Sección transversal de la Viga Twix de aluminio.



Conexión con vertical Allround.

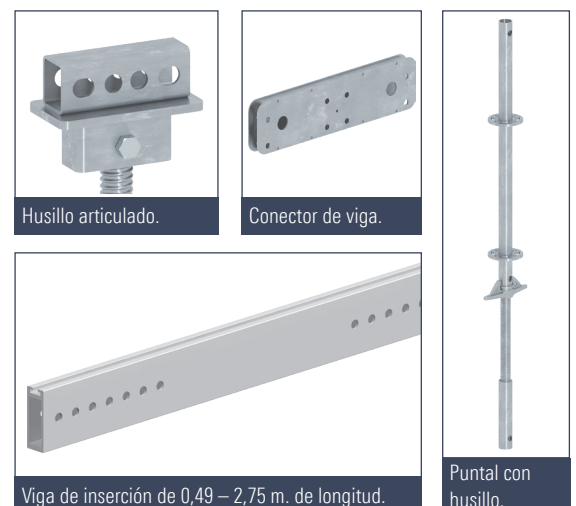
Viga Twix con viga de inserción.

BAJO PESO, FÁCIL DE DESMONTAR Y ALTA RESISTENCIA

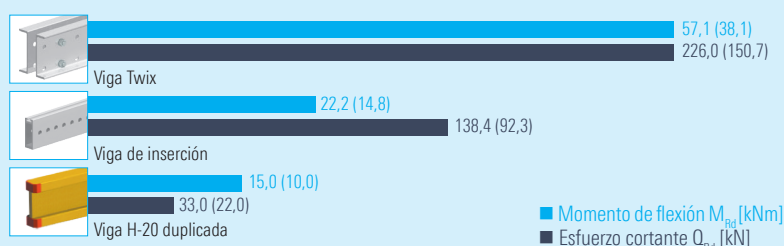
## VIGA TWIX EN EL MONTAJE DE CIMBRAS

La Viga Twix de aluminio fabricada por Layher, es una viga multifuncional de alta resistencia compuesta por dos secciones en "U" atornilladas. Con una altura de 200 mm. tiene una amplia gama de posibles usos, tanto en el montaje de cimbras como de andamios. La Viga Twix se encuentra disponible en longitudes entre 0,80 a 6,60 m. y se caracteriza por su gran capacidad de carga y su bajo peso.

La altura de la Viga Twix de 200 mm. permite utilizarla también en un mismo nivel con vigas de madera H-20. La anchura total de 160 mm. equivale a la anchura de dos vigas H-20. Esto significa que también pueden utilizarse en el encofrado de losas los cabezales convencionales o transversales. Con el husillo articulado, que se conecta con un pasador en la zona intermedia de la viga, se pueden realizar encofrados de losa inclinados, incluso sin cuñas de compensación de tamaño especial. Para adaptarlo a las distintas geometrías y aplicaciones, se encuentran disponibles otras piezas de ampliación, como la viga de inserción de 140 mm. de altura, en distintas longitudes, el conector de viga y el puntal con husillo. El bajo peso se garantiza gracias a la elección del aluminio como material de fabricación. La estructura atornillada permite el desmontaje de la viga para diferentes aplicaciones, al tiempo que se conservan sus capacidades de carga máxima y no se debilita con soldaduras.



### CAPACIDADES DE ESTRÉS



Nota: los valores entre paréntesis son cargas de trabajo ( $\gamma_r = 1,5$ ). La capacidad de servicio y la estabilidad deben verificarse individualmente.

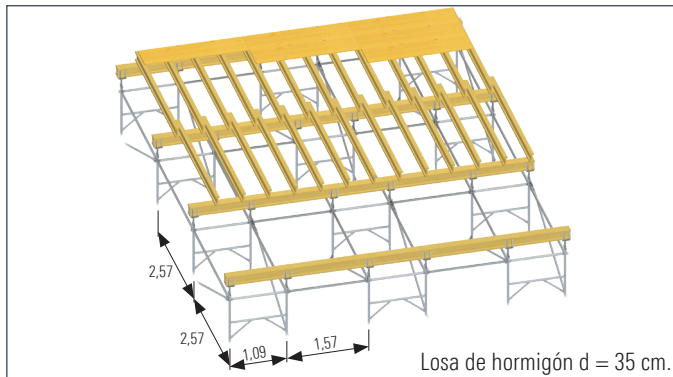
### DATOS TÉCNICOS

	Viga Twix	Viga de inserción
Alto [mm.]	200	140
Ancho [mm.]	160	50
Peso [kg/m.] – completamente montado	13,0 aprox.	7,0 aprox.
Rigidez de flexión EI [kNm <sup>2</sup> ] – bruto	1760	440

En el montaje de cimbras, la Viga Twix de Layher puede utilizarse como viga principal del sistema, ofreciendo enormes ventajas sobre el encofrado de vigas de madera convencional. Cuando se combina la Viga Twix con la Cimbra TG 60, las estructuras de cimbra pueden ser considerablemente optimizadas en su absorción de cargas, uso de material y esfuerzo de montaje, esto se debe a que la carga estándar suele estar limitada por la viga principal H-20, lo que significa que no se puede aprovechar toda la capacidad de carga de la Cimbra TG 60. La capacidad de carga considerablemente mayor de la Viga Twix permite ahora transmitir cargas más pesadas al andamio y aprovechar de forma óptima la gran capacidad de carga de la Cimbra TG 60.

## COMPARACIÓN DE LA VIGA H-20 DOBLE Y LA VIGA TWIX EN EL ENCOFRADO DE LOSAS

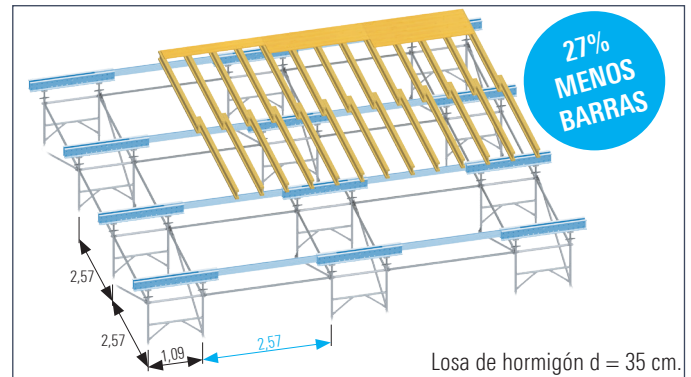
Vista de un área ideal y regular.



Losa de hormigón d = 35 cm.

### Viga principal H-20 doble

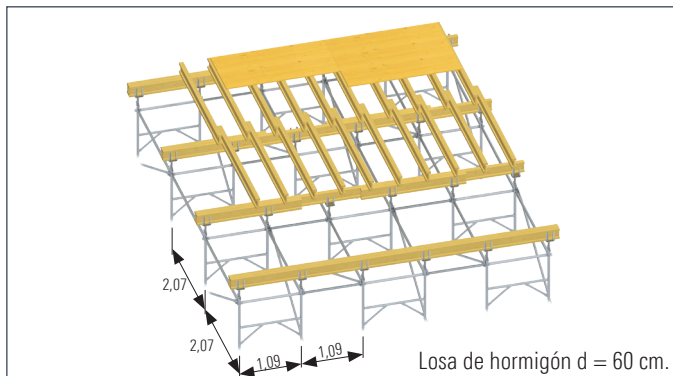
Rejilla compacta | Superficie cubierta por torre de cimbra: 13,7 m<sup>2</sup>  
Carga estándar aprox. 37 kN



Losa de hormigón d = 35 cm.

### Viga Twix

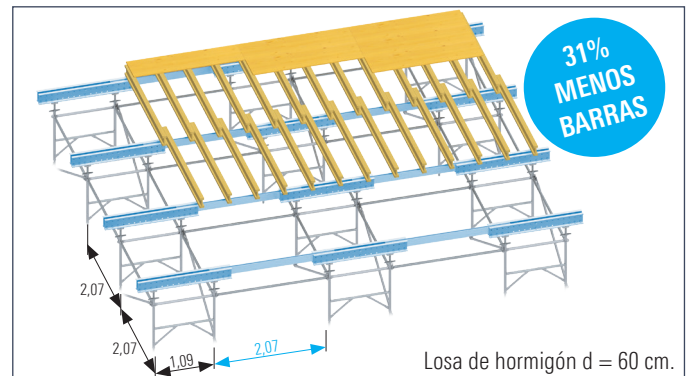
Rejilla longitudinal | Superficie cubierta por torre de cimbra: 18,8 m<sup>2</sup>  
**Carga estándar aprox. 51 kN → Menos material de andamiaje**  
(número de barras aprox. - 27 %)



Losa de hormigón d = 60 cm.

### Viga principal H-20 doble

Rejilla compacta | Superficie cubierta por torre de cimbra: 9,0 m<sup>2</sup>  
Carga estándar aprox. 40 kN



Losa de hormigón d = 60 cm.

### Viga Twix

Rejilla longitudinal | Superficie cubierta por torre de cimbra: 13,1 m<sup>2</sup>  
**Carga estándar aprox. 58 kN → Menos material de andamiaje**  
(número de barras aprox. - 31 %)

## USO EN LA SUPERFICIE DE APOYO

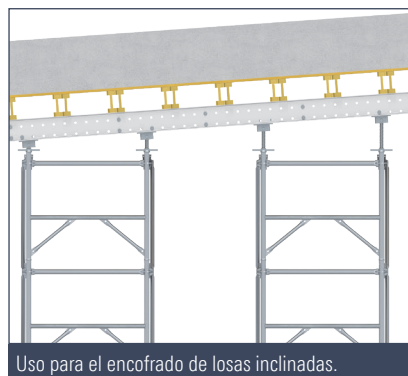
► La Viga Twix también se puede utilizar en la zona de apoyo para puentear aberturas en losas de hormigón. En este caso, el husillo articulado se utiliza como base o, alternativamente, se coloca un cabezal por encima de la Viga Twix.



Montaje sobre hueco en la zona de apoyo.

## USO EN LOSAS INCLINADAS

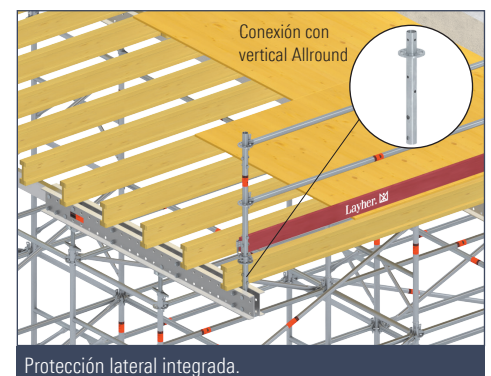
► El husillo articulado permite posicionar el encofrado de losas inclinadas sin necesidad de realizar complejos ajustes con cuñas de madera. Para ello simplemente se coloca el husillo articulado en la Viga Twix de aluminio.



Uso para el encofrado de losas inclinadas.

## PROTECCIÓN LATERAL INTEGRADA

► Al conectar la Viga Twix y los verticales Allround se puede montar, a nivel del encofrado, una protección lateral de tres elementos, utilizando componentes estándar del sistema Allround.



Protección lateral integrada.

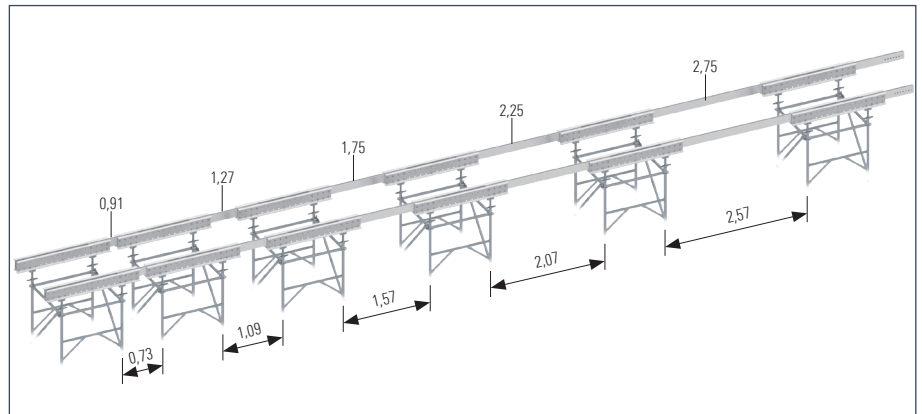
## MÁS FLEXIBILIDAD CON LA VIGA DE INSERCIÓN

Con la ayuda de la viga de inserción, de 140 mm. de altura, en la zona intermedia de la Viga Twix, o utilizando el conector de viga, las vigas principales también se pueden montar como vigas continuas.

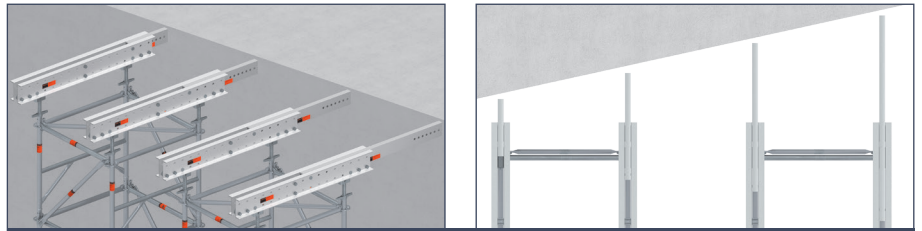
- ▶ Transmisión de momentos de flexión, esfuerzos cortantes y cargas propias en los puntos de unión.
- ▶ Las piezas ligeras para un montaje cómodo, manual y sin grúa, es una gran ventaja, sobre todo cuando se realiza el desencofrado.
- ▶ La Viga Twix queda totalmente integrada en los sistemas Layher y se adapta a todas las longitudes de módulo.
- ▶ La viga de inserción puede equiparse con salientes en los extremos de la viga, lo que permite un ajuste casi infinito a la geometría del edificio en las zonas de los extremos.
- ▶ No se necesita una planificación detallada de las vigas principales con el posicionamiento y el diseño de las uniones, gracias a que las longitudes de las vigas están predeterminadas por el sistema, evitando el costoso trabajo de aserrado en los extremos de las vigas de madera.

### Otras aplicaciones típicas

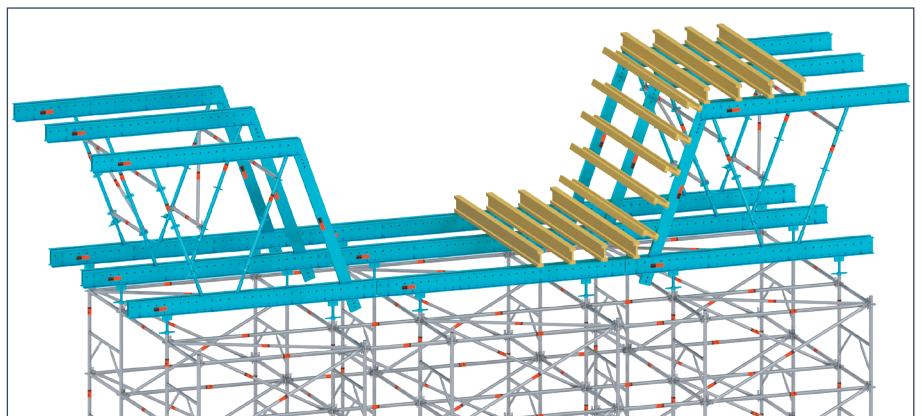
- ▶ Los armazones de vigas se montan utilizando las vigas de inserción y los puntales con husillo.
- ▶ Las conexiones con bulones permiten un rápido montaje.
- ▶ Los puntales con husillo se refuerzan con los verticales y las diagonales Allround.
- ▶ También es posible la transmisión de esfuerzos de compresión y tracción en los puntales con husillo, en el estado ya montado.
- ▶ Gracias a la misma altura estructural que la viga H-20 es posible, sin ningún problema, la combinación sin relleno en el mismo nivel.
- ▶ Puede integrarse en puntos estructuralmente relevantes el refuerzo selectivo con Vigas Twix.



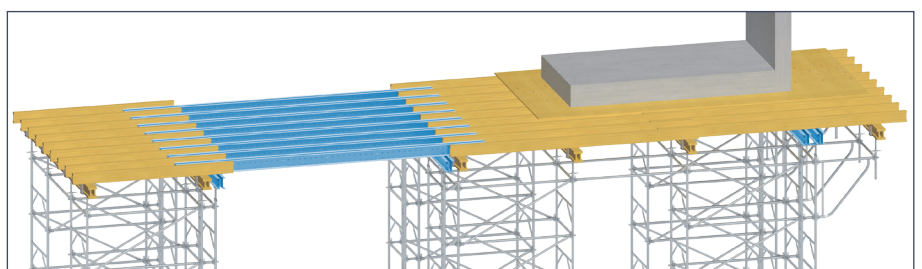
Sistema de vigas principales que se adaptan a todas las longitudes de los módulos y ajuste variable en el extremo.



La viga de inserción permite, gracias a sus diferentes longitudes, un sencillo ajuste de las zonas de los extremos.



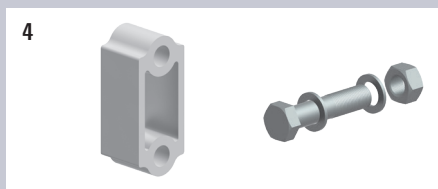
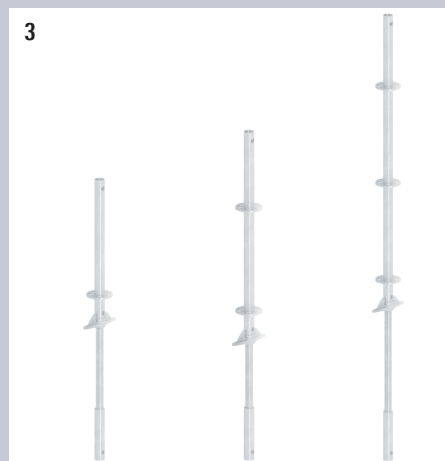
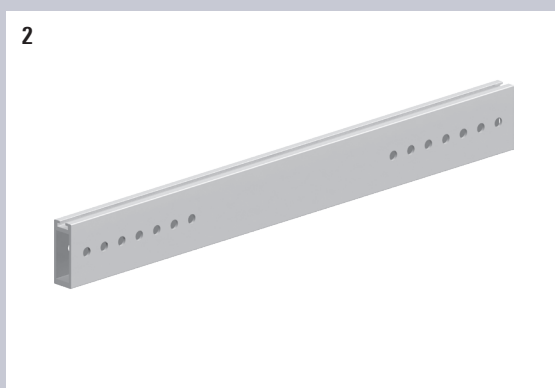
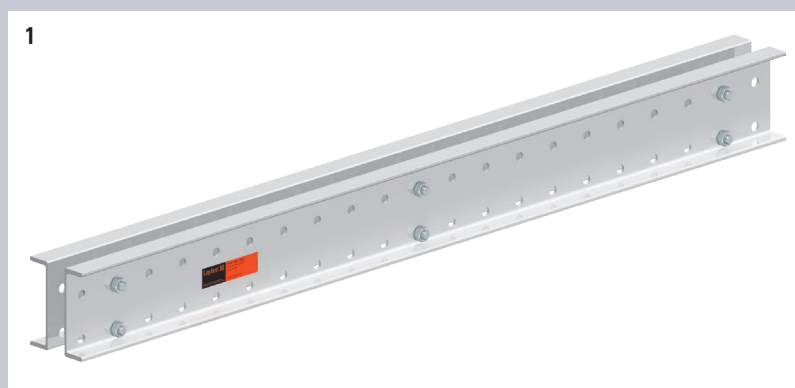
Armazón de Vigas Twix, vigas de inserción y puntales con husillo, montados sobre Cimbra TG 60.



Combinación de Vigas Twix y vigas H-20 en el mismo nivel.

## VENTAJAS

- ▶ Reducción de costes gracias a la optimización de la estructura de la cimbra, debido a una capacidad de carga de flexión y corte considerablemente mayor en comparación con las vigas H-20: menos cantidad de material, así como tiempos de montaje y desmontaje más cortos que ahorran costes.
- ▶ Sistema de ajuste de la viga principal según Cimbra TG 60, para todas las longitudes de módulo, evitando el trabajo de planificación y diseño de las uniones de las vigas, los ajustes de los extremos y los costosos cortes a medida.
- ▶ Se puede utilizar como una auténtica viga continua, tanto en transmisión de esfuerzos de tracción y compresión, más momentos de flexión.
- ▶ Sencillo ajuste del ángulo mediante el husillo articulado.
- ▶ Montaje sencillo y desencofrado rápido gracias a la ligereza de los componentes individuales, incluso sin grúa.
- ▶ Resistente a la intemperie y más duradera en comparación con las vigas de madera.



Pos.	Descripción	Dimensiones L/H x B [m]	Peso aprox. [kg.]	Pack [pzs.]	N.º Referencia
1	<b>Viga Twix</b> De aluminio, completamente montada, con separador, tornillos y tuercas.	0,80	11,6	20	<b>4041.080</b>
		1,70	23,1	20	<b>4041.170</b>
		2,10	27,6	20	<b>4041.210</b>
		2,60	34,6	20	<b>4041.260</b>
		3,10	40,3	20	<b>4041.310</b>
		3,60	47,3	20	<b>4041.360</b>
		4,60	60,0	20	<b>4041.460</b>
		5,60	72,6	20	<b>4041.560</b>
		6,60	85,3	20	<b>4041.660</b>
2	<b>Viga de inserción</b>	0,49	3,4	30	<b>4042.049</b>
		0,91	6,3	30	<b>4042.091</b>
		1,27	8,9	30	<b>4042.127</b>
		1,75	12,4	30	<b>4042.175</b>
		2,25	15,9	30	<b>4042.225</b>
		2,75	19,5	30	<b>4042.275</b>
3	<b>Puntal con husillo</b>	0,90–1,30	11,0	50	<b>4043.130</b>
		1,20–1,80	15,3	50	<b>4043.180</b>
		1,70–2,30	18,1	50	<b>4043.230</b>
4	<b>Separador</b> <b>Tornillo M20 x 90 con tuerca</b>		0,5	250	<b>4041.000</b>
			0,4	10	<b>4041.004</b>
5	<b>Conector de viga</b>	0,80	16,4	50	<b>4041.001</b>
6	<b>Husillo articulado 60 macizo</b>	0,60	8,2	100	<b>4041.002</b>
7	<b>Conector estándar</b>	0,54	2,3	100	<b>4041.003</b>

Para más información sobre empresas filiales y distribuidores consulte nuestra página web [www.layher.es](http://www.layher.es)

**Madrid**  
Laguna del Marquesado, 17  
Pol. Emp. Villaverde  
28021 Madrid  
Tel.: 91 673 38 82  
layher@layher.es

**Cataluña**  
Andorra, 50  
Pol. Ind. Fonollar  
08830 Sant Boi de Llobregat  
Tel.: 93 630 48 39  
layherbc@layher.es

**Galicia**  
Rexión de Murcia, 12  
Pol. Ind. A Sionlla  
15707 Santiago de Compostela  
Telfs.: 98 119 10 72 / 88 101 05 48  
layhernr@layher.es

**Andalucía**  
Torre de los Herberos, 49  
Pol. Ind. Carretera de La Isla  
41703 Dos Hermanas (Sevilla)  
Tel.: 95 562 71 19  
layherand@layher.es

**Valencia**  
Senyera, 8  
Pol. Mediterráneo  
46560 Massalfassar  
Tel.: 96 254 17 39  
layherval@layher.es

[www.layher.es](http://www.layher.es)