



SoloTower

La SoloTower de Layher es una pequeña torre móvil de montaje fácil y seguro por una sola persona. Se puede montar para altura de trabajo de 6,15 m.

La normativa actual sobre seguridad laboral en altura limita cada vez más el uso de escaleras, y estas exigencias son a menudo a expensas de la economía para el empresario. Hasta ahora lo habitual es la utilización de plataformas de trabajo de grandes dimensiones, cuyo resultado es un gran esfuerzo logístico y una mayor dotación de personal, de al menos dos personas.

Este esfuerzo económico extra será evitado con la nueva SoloTower de Layher.

Gracias a sus dimensiones compactas, la SoloTower puede ser transportada al lugar de uso en la práctica totalidad de los vehículos comerciales comunes. El transporte y la instalación son realizados por una sola persona.



DATOS TÉCNICOS

- ▶ Altura de trabajo 6,15 m.
- ▶ Área de plataforma de trabajo 0,75 x 1,13 m.
- ▶ Carga admisible 2 kN/m² (Clase 3).



LOGÍSTICA

Alta eficiencia en almacenaje y en el transporte gracias a lo compacto de las dimensiones de todos sus componentes. Para el traslado de sus elementos desmontados, éstos se acopian en un carro de transporte realizado con los mismos componentes de la torre, fácil de montar y de uso ergonómico. El mencionado carro de transporte se ajusta a cualquier ámbito de paso en puertas de uso común.



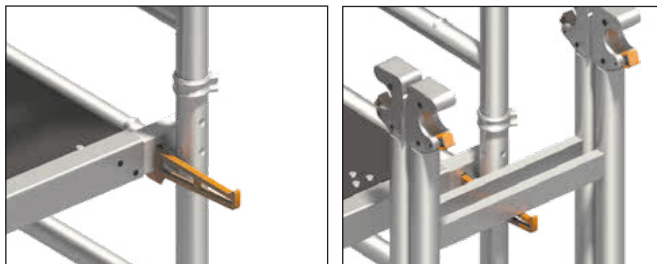
SEGURIDAD EN MONTAJE Y DESMONTAJE

Gracias al seguro y sencillo proceso de montaje TTs (a través trampa y sentado) se alcanza el nivel de montaje superior. Así se pueden montar con seguridad las barandillas dobles de protección de un nivel antes de acceder al mismo, quedando debidamente asegurado el nivel de trabajo en cumplimiento de las normas de seguridad laboral aplicables en la industria.



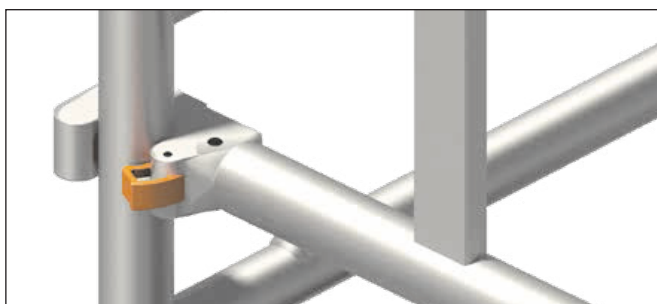
MONTAJE POR UNA SOLA PERSONA

Elementos compactos, manejables y ligeros fabricados en aluminio, que gracias al gancho de apoyo accesorio, se pueden manejar y llevar de un nivel a otro, lo que facilita el eficiente montaje y desmontaje por una sola persona.



MONTAJE SIN HERRAMIENTAS

Con técnica de conexión verificada: la garra de encaje Layher para el montaje rápido y seguro de la estructura de aluminio sin uso de herramientas adicionales. El aluminio ofrece tanto una alta capacidad estructural como una larga durabilidad.



CONJUNTO DE RODAPIÉS

El rodapié perimetral es una única pieza, realizada en aluminio, y que se monta gracias a unas bisagras que posibilitan su instalación y plegado para el desmontaje y transporte. El montaje es muy fácil, sujetando el conjunto de rodapié con asas y facilitando el montaje de la plataforma.



VENTAJAS

- ▶ Economía, eficiencia y ergonomía en almacenaje y el transporte, así como la logística en obra, gracias a sus elementos compactos.
- ▶ Seguridad en el acceso al nivel superior gracias al procedimiento de montaje TTs (a través de trampa y sentado).
- ▶ Seguridad en el montaje y desmontaje por una sola persona gracias a piezas compactas trasladables de nivel a nivel y utilidad del gancho accesorio.
- ▶ Montaje sin uso de herramientas gracias a la garra de encaje Layher, testada y verificada.
- ▶ Rodapié perimetral en pieza única pre-montada de fácil despliegue mediante bisagras para fácil montaje y desmontaje de plataforma.
- ▶ Construcción conforme con normativa Europea para torres móviles de trabajo EN 1004, para la mayor calidad y seguridad.

ESTABILIZADORES TELESCÓPICOS

Sencillo y rápido montaje de estabilizadores telescópicos para la estabilización de la SoloTower en terreno llano o irregular.



RUEDAS

Ruedas resistentes, de fácil maniobra durante el traslado y alta estabilidad durante los trabajos. Los husillos de acero aseguran una nivelación precisa, necesaria para el correcto centrado de las cargas asumidas por la rueda una vez bloqueada, aumentando la estabilidad para la realización de trabajos de manera cómoda y eficiente.

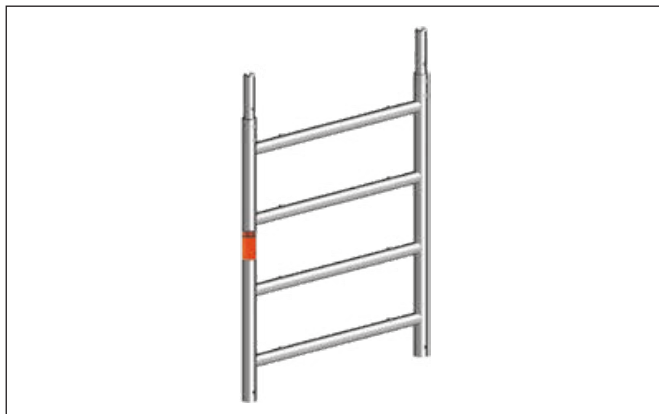


CALIDAD Y SEGURIDAD

La SoloTower está diseñada conforme a las especificaciones de la norma europea para torres de trabajo móviles EN 1004, garantizando así la máxima calidad y seguridad.

ECONOMÍA DE ELEMENTOS

Los marcos de la SoloTower son 100% compatibles con los empleados en los modelos de torres móviles de Layher: Zifa, Uni Estándar y Uni Ligero.



Modelo	1600102	1600103	1600104
Altura de trabajo [m.]	4,15	5,15	6,15
Altura de torre [m.]	3,37	4,37	5,37
Altura de plataforma [m.]	2,15	3,15	4,15
Peso [kg.] (sin lastre)	118,8	151,9	167,6

Lastre (en unidades)			
Interior (uso en espacios cerrados)			
Central	0	0	0
Lateral	L5 R0	L8 R0	L10 R0
Lateral apoyado	0	0	0
Exterior (uso a la intemperie)			
Central	0	0	0
Lateral	L5 R0	L8 R0	L10 R0
Lateral apoyado	0	0	0



Pos.	Descripción	DESPIECE SEGÚN MODELO			Peso aprox. [kg]	N.º Referencia
		1600102	1600103	1600104		
1	Marco 75/4	6	8	10	4,7	1297.004
2	Barandilla doble 1,13 m.	4	6	7	5,9	1342.113
3	Plataforma con trampilla 1,13 m.	1	2	2	11,4	1242.113
4	Estabilizador telescópico	4	4	4	5,2	1248.000
5	Horizontal para estabilizador	4	4	4	2,8	1248.261
6	Rodapié perimetral desplegable	1	1	1	5,6	1240.113
7	Rueda SoloTower con husillo	4	4	4	3,9	1300.150
8	Pasador de muelle	8	12	16	0,1	1250.000
9	Gancho montaje SoloTower (4 ud.)	1	1	1	1,2	1300.002
10	Bolsa montaje SoloTower	1	1	1	0,2	1300.003

Para más información sobre empresas filiales y distribuidores consulte nuestra página web www.layher.es

Madrid

Laguna del Marquesado, 17
Pol. Emp. Villaverde
28021 Madrid
Tel.: 91 673 38 82
layher@layher.es

Cataluña

Andorra, 50
Pol. Ind. Fonollar
08830 Sant Boi de Llobregat
Tel.: 93 630 48 39
layherbc@layher.es

Andalucía

Torre de los Herberos, 49
Pol. Ind. Carretera de La Isla
41703 Dos Hermanas (Sevilla)
Tel.: 95 562 71 19
layherand@layher.es

Galicia

Circular Sur, 7
Parque Empresarial de Pazos
15917 Padrón (A Coruña)
Telfs.: 98 119 10 72 / 88 101 05 48
layhernr@layher.es

www.layher.es