

Layher Info

**Tecnología
y Productos**

Número 36 - Marzo 2007

Soluciones para Allround:

Ménsula "U" doble cabeza Allround



La ménsula "U" de 0,73 m. con dos cabezas se utiliza en la cara interior (hacia la fachada) y no tiene espigas que interfieran con el trabajo.

También puede instalarse con diagonales Allround de 0,73 x 2,00 m. y con base collarín.

El montaje puede continuarse utilizando plataformas en U y verticales.

Ménsula "U" doble cabeza Allround
de 0,73 m.

Ref. 2630.074

Ménsula "O" ajustable Allround



La ménsula "O" Allround ajustable, de ancho 69 cm., se usa gradualmente y facilita altura y distancia a la pared óptimas. Como un posible ejemplo de uso, puede ser el ladrillo cara vista.

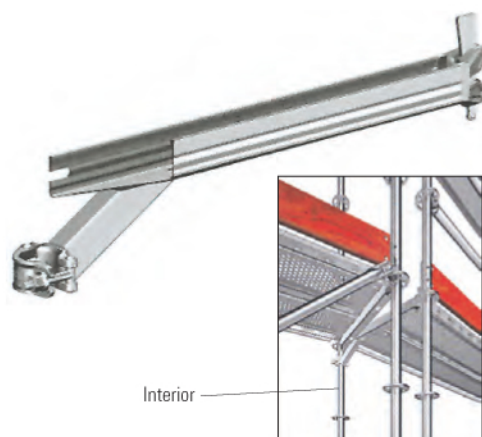
Plegada: para colocación de 2 x 0,19 m. plataformas acero cordón redondo.

Desplegada: para colocación de 3 x 0,19 m. plataformas acero cordón redondo.

Ménsula "O" Allround
69 cm.

Ref. 2630.069

Horizontal "U" angular Allround



Esta horizontal en "U" de 0,73 m. permite ángulos desde 15° a 44°, que se requieren para andamios circulares de gran diámetro elaborados con pie común (un sólo vertical interior). Si el radio del andamio circular demanda un ángulo inferior de 45°, el montaje con plataformas al mismo nivel es posible gracias a esta horizontal en "U" conectada al vertical interior. Ya no es necesario un segundo vertical interior.



Horizontal "U" angular Allround
de 0,73 m., 15° - 44°, WS 22

Ref. 2611.073

Para más información sobre empresas filiales y distribuidores consulte nuestra página web: www.layher.es

Oficina Madrid

Laguna del Marquesado, 17
Pol. Ind. La Resina
28021 Villaverde (Madrid)
Tel.: 91 673 38 82
Fax: 91 673 39 50
layher@layher.es

Oficina Barcelona

Andorra, 50
Pol. Ind. Fonollar
08830 Sant Boi de Llobregat
Tel.: 93 630 48 39
Fax: 93 630 65 19
layherbc@layher.es

Oficina Noroeste

Ctra. Villagarcía-Caldas N640, km 228
Zona Ind. Caldas de Reyes.
36650 Caldas de Reyes (Pontevedra)
Tel.: 98 668 60 01
Fax: 98 654 12 89
layhernr@layher.es

Oficina Andalucía

Pol. Ind. Polysol, 26 - Nave 5
41500 Alcalá de Guadaíra (Sevilla)
Tel.: 95 562 71 19
Fax: 95 561 62 45
layherand@layher.es

Layher®

Siempre más. El sistema de andamios.