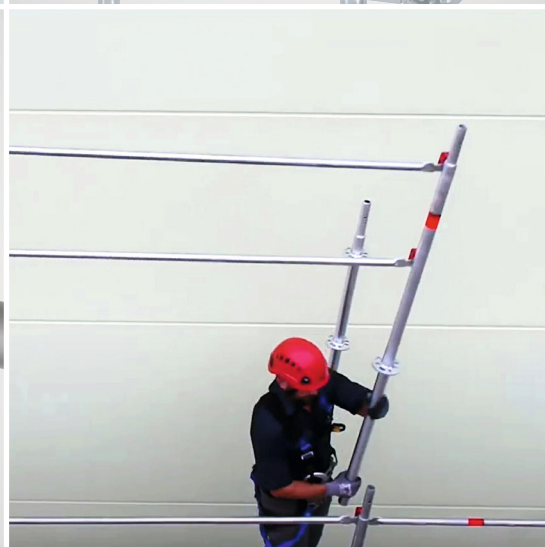


SISTEMA AGS

Edición 01.2022
Ref. 35890084

Gestión de calidad
certificada según
DIN EN ISO 9001



DESCRIPCIÓN DEL SISTEMA AGS.

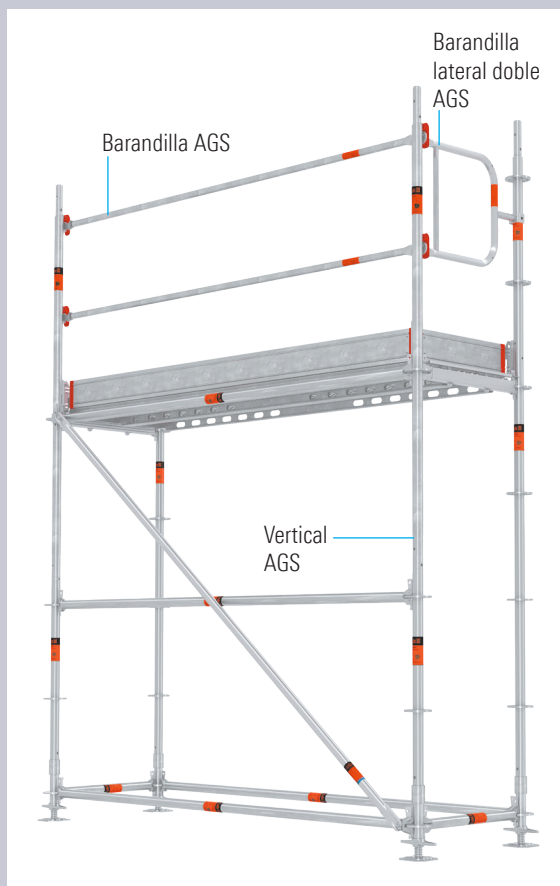
SISTEMA AGS PARA FACHADAS

El sistema modular AGS de Layher combina los beneficios de un sistema de andamio de fachada con la flexibilidad de un andamio modular.

El vertical AGS cumple con los mismos requisitos de alta capacidad de carga que un vertical Allround LW. La integración completa en el andamio Allround significa que todas las piezas de este sistema se pueden reutilizar.

Las barandillas AGS son ligeras y se montan sin necesidad de utilizar herramientas gracias al cierre rojo de seguridad, lo que permite el montaje de una protección integrada en el sistema. No es necesario seguir una dirección de montaje definida y las barandillas se pueden desmontar en cualquier momento según sea necesario.

Todos los demás componentes, como plataformas, horizontales y diagonales, se toman del extenso kit de piezas del sistema Allround.



Más información en
yt-ags-en.layher.com



Componentes principales aprobados por la autoridad certificadora

Para el sistema modular AGS están disponibles las siguientes certificaciones:

- ▶ **Z-8.22-939 para el vertical AGS.**
- ▶ **Z-8.1-919 y Z-8.1-969 para la barandilla AGS.**

Se dispone de verificación estructural para alturas de montaje de hasta 52 m. en la clase de carga 3, con longitudes máximas de módulo de 2,57 m. A nivel de la plataforma, las horizontales solo son necesarias en el exterior de los módulos diagonalizados. En casos individuales, también se pueden verificar alturas de montaje mayores como parte de verificaciones específicas del proyecto. Se dispone de completas instrucciones de montaje y uso del sistema AGS.

Diseño digital

Con el software de diseño LayPLAN SUITE, se mejora la seguridad de la planificación y la transparencia de los costes, lo que significa también mejorar la rentabilidad de los proyectos. La versión actual de LayPLAN CLASSIC ahora también contiene un módulo de diseño para andamios de fachada utilizando el sistema AGS.



Sistema Integrado

Con algunos componentes complementarios, se pueden ofrecer muchas soluciones diferentes para nuevos campos de negocio y grupos de clientes. Gracias a las dimensiones uniformes del sistema, todos nuestros productos nuevos son, en términos generales, combinables con los componentes existentes de la cartera de productos de Layher, incluidas las generaciones de productos anteriores. Esto asegura que las inversiones queden siempre protegidas.

COMPONENTES.

SOLO DOS COMPONENTES PRINCIPALES

Vertical AGS

El vertical AGS tiene las mismas capacidades de carga que el habitual vertical Allround LW de 2,00 m. y las barandillas se pueden montar completamente sin herramientas gracias al cierre rojo de seguridad.

Barandilla AGS

El innovador contorno de conexión de la barandilla AGS permite insertarla en el cajetín de conexión del vertical AGS desde el nivel inferior, y poderlos mover juntos hacia arriba.

Otros componentes del sistema AGS

- ▶ Barandilla AGS lateral doble, para cerrar el andamio por su extremo. Esta barandilla también se puede instalar desde el nivel inferior del andamio.
- ▶ El vertical AGS inicial permite un montaje del andamio aún más rápido. Este vertical inicial reemplaza una base collar y un vertical Allround de 1,00 m. Alternativamente se puede utilizar un vertical Allround con 3 rosetas de 1,16 m.
- ▶ Adaptador de barandilla para realizar el montaje de esquinas exteriores e interiores.

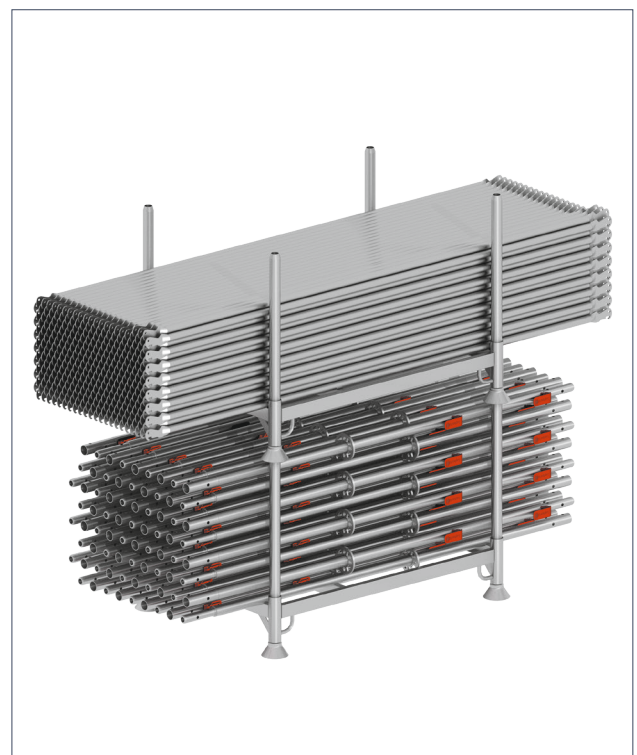


Logística eficiente

- ▶ Menor número de piezas, y más ligeras, para un mejor uso de la capacidad de carga del camión.
- ▶ Buena apilabilidad de los componentes.
- ▶ Amplia selección de palets para un concepto de transporte y almacenamiento individualizado.
- ▶ Prácticas soluciones para el transporte vertical.

VENTAJAS

- ▶ Sistema para andamios de fachada, con diseño modular, para una mayor flexibilidad.
- ▶ Componentes ligeros y compactos con bajo volumen de transporte.
- ▶ Rápido montaje y desmontaje de las barandillas sin herramientas.
- ▶ Protección colectiva durante el trabajo en andamios de fachada utilizando el sistema Allround.
- ▶ Es posible el montaje de la protección lateral en el interior y el exterior del andamio, sin utilizar componentes adicionales de protección lateral temporal.
- ▶ Es posible el crecimiento del andamio en cualquier dirección independientemente de la secuencia de montaje.



Palets de tubo 125 con 80 verticales AGS y 333 barandillas AGS.

SENCILLA PLANIFICACIÓN Y APLICACIÓN.

SENCILLA PLANIFICACIÓN Y PREPARACIÓN DEL TRABAJO

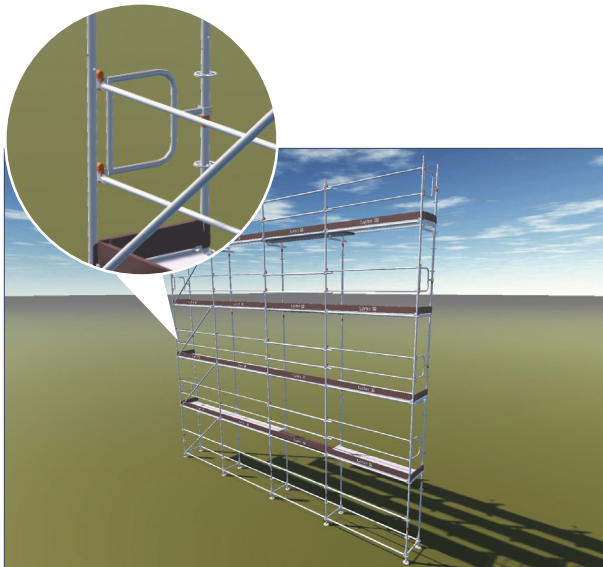
- ▶ Listados de precios Layher para un cálculo de costes fiable.
- ▶ Amplia documentación técnica, más las herramientas de diseño digital de LayPLAN SUITE, permiten una planificación sencilla.
- ▶ Layher SIM (Scaffolding Information Modeling) para apoyar la digitalización de los procesos.
- ▶ Asistencia técnica durante el diseño de andamios.
- ▶ Alta disponibilidad para la entrega.

Con Layher los proyectos pueden iniciarse sin demora y ser completados a tiempo.

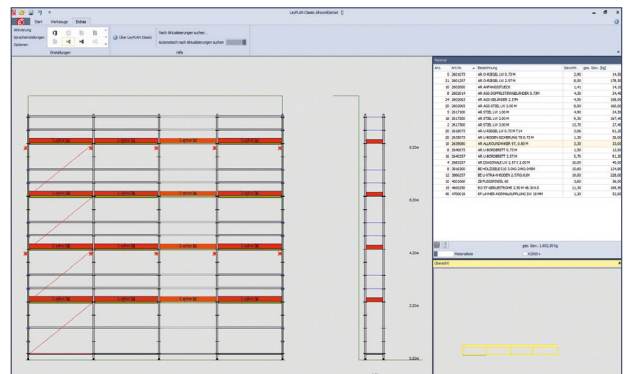
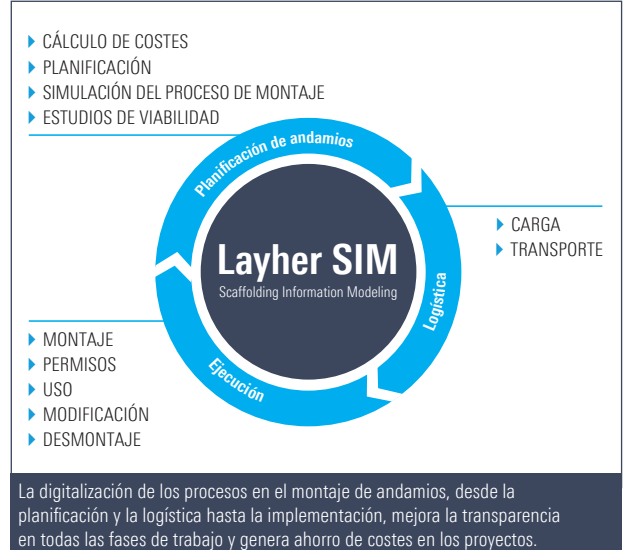
LayPLAN SUITE – La herramienta para SIM

Con la solución de software LayPLAN SUITE se ofrece una poderosa herramienta para el proceso SIM:

- ▶ LayPLAN CLASSIC facilita el acceso al diseño digital de andamios, con planificación automatizada de aplicaciones de andamios predefinidas y con visualización 3D para la adquisición de pedidos.
- ▶ LayPLAN CAD para estructuras complejas de andamios, como parte de la ingeniería a gran escala.
- ▶ LayPLAN MATERIAL MANAGER para la creación automática de listados de materiales.
- ▶ LayPLAN VR VIEWER permite realizar visitas virtuales de las estructuras de andamios, obteniendo una impresión espacial realista.



Visualización 3D en LayPLAN CLASSIC.



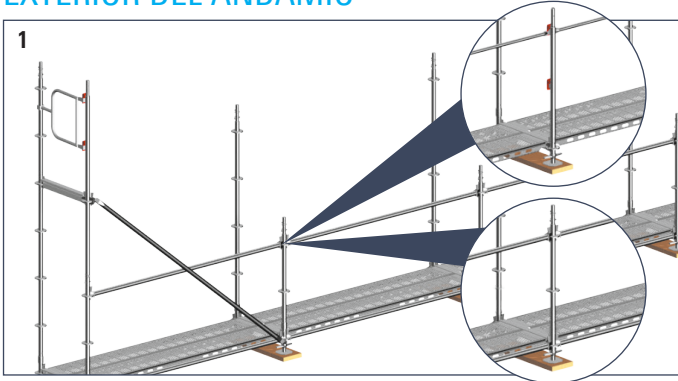
Con LayPLAN CLASSIC se puede planificar digitalmente, con facilidad, la aplicación de andamios predefinidos.



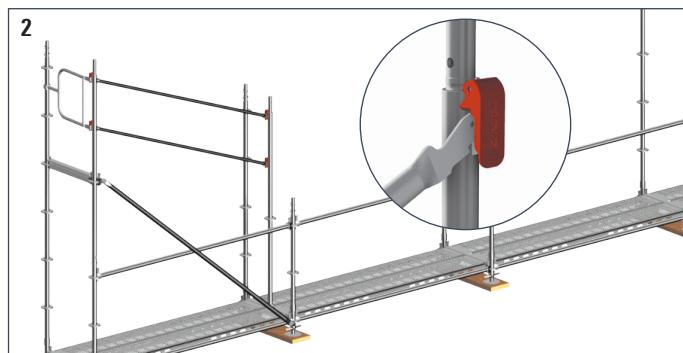
LayPLAN CAD permite una planificación de andamios más compleja.

MÁS SEGURIDAD DURANTE EL MONTAJE Y USO.

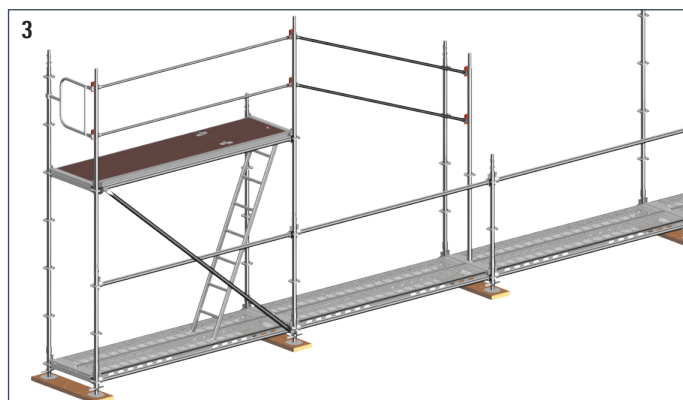
VARIANTE DE MONTAJE 1: AGS SOLO EN EL EXTERIOR DEL ANDAMIO



Se comienza en el exterior del andamio con verticales de 1,00 m. colocando el primer vertical AGS con la barandilla final previamente montada. Después se monta la horizontal en U y la diagonal Allround. Como alternativa al collarín y al vertical de 1,00 m. se puede utilizar el vertical inicial AGS LW o el vertical Allround LW de 1,16 m. con 3 rosetas (ver imágenes).

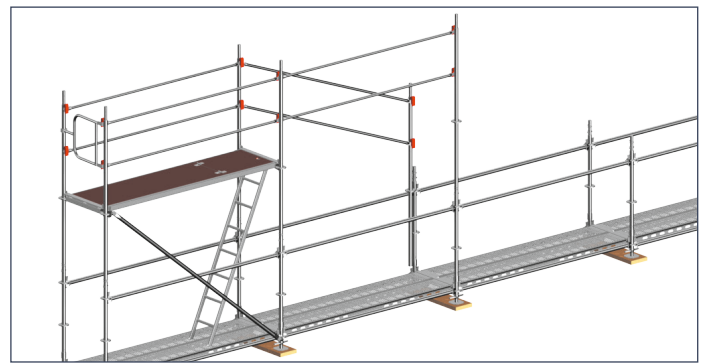


Insertar las barandillas en el vertical AGS ya montado. A pesar de que el cierre esté cerrado, la barandilla se puede montar desde el nivel inferior. A continuación, las barandillas se conectan al siguiente vertical AGS.



Desplazar y montar el vertical AGS en la siguiente espiga. Montar el horizontal en U y colocar la plataforma. Todo el andamio de fachada se puede montar de la misma forma. El desmontaje se realiza en el orden inverso.

VARIANTE DE MONTAJE 2: AGS EN EL EXTERIOR E INTERIOR DEL ANDAMIO



El vertical AGS permite el montaje de las barandillas tanto en el exterior del andamio como en el interior. En este caso se comienza con un vertical de 1,00 m. en el interior del andamio, hacia la fachada, de la misma forma que en el exterior. El montaje posterior se realiza de forma idéntica a la variante de montaje 1.

DESMONTAJE

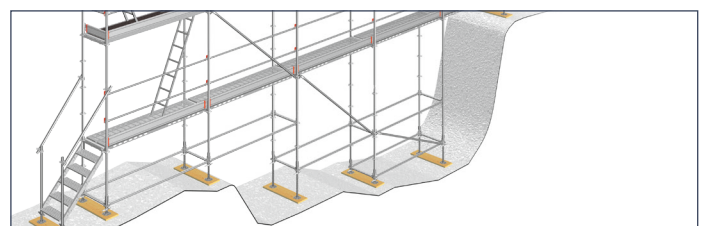
El desmontaje se realiza en orden inverso al montaje, sin ser necesario cumplir con una dirección fija de desmontaje, lo que proporciona la máxima flexibilidad en el proceso.

SOLUCIÓN DE ESQUINA



El uso del adaptador de barandilla AGS permite montar las esquinas interiores y exteriores con protección lateral integrada en el sistema. Para permitir barandillas cerradas incluso cuando hay modulaciones reducidas en el sistema, se encuentran disponibles las barandillas AGS ajustables.

ADAPTACIÓN AL TERRENO



Dado que el sistema AGS está completamente integrado en el sistema Allround, la adaptación al terreno es rápida y fácil gracias al uso de sus componentes estándar.

VERSÁTILES PIEZAS DE EXPANSIÓN.

ESCALERAS CON RELLANO



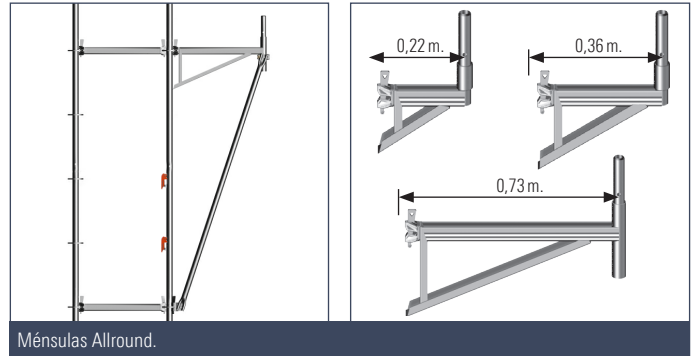
Con el sistema AGS también es posible el montaje de escaleras de acceso externas al andamio.

ANCHO DE ANDAMIO FLEXIBLE

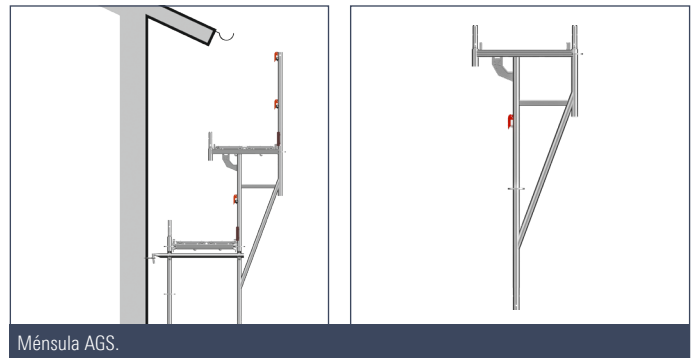


Si se requieren superficies de trabajo más grandes, por ejemplo para reforzar los andamios, el ancho del andamio se puede modular libremente hasta 3,07 m. mediante el uso de horizontales en U o bien con horizontales estándar.

MÁS COMPONENTES DE EXPANSIÓN



Ménsulas Allround.

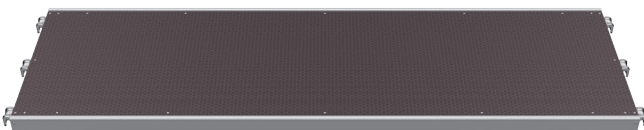


Ménsula AGS.

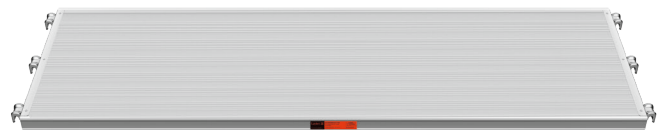
La amplia variedad de componentes diseñados para el sistema de andamio multidireccional Allround pueden ser utilizados en el sistema AGS. Del mismo modo, también existe una compatibilidad total con los sistemas de cubiertas fabricados por Layher, que pueden ser montadas en andamios de soporte que incorporen el sistema AGS.

PLATAFORMAS DE ANDAMIOS PARA CADA NECESIDAD, CON UNA POSTURA MÁS SEGURA

Layher dispone de la plataforma adecuada para cada requisito, para cada tipo de uso y cada clase de carga. Nuestras plataformas proporcionan una superficie de trabajo más segura y un refuerzo confiable para el andamio. Las plataformas de andamios Layher se instalan sin esfuerzo en las secciones de las horizontales en U. Las tres garras de las plataformas de 0,61 m. de ancho garantizan una seguridad óptima, siendo los componentes de una pieza rápidos y sencillos de montar, ergonómicos de manejar, resistentes y de bajo desgaste en uso, tanto durante el montaje como durante el transporte. El marcaje individual por estampación está disponible como elemento disuasorio contra robos.



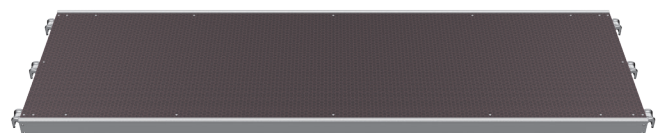
Plataforma Xtra-N – Innovadora plataforma de plástico con perfil de aluminio, fácil de limpiar y con una larga vida útil.



Plataforma Stalu – Plataforma de aluminio LW con resistentes garras de acero remachadas.



Plataforma de acero LW – Plataforma de acero de alta resistencia y bajo peso, disponible para toda clase de andamio.



Plataforma Robust – Plataforma de madera contrachapada con bastidor de aluminio.

MIRANDO AL FUTURO.



Construcción de edificio con torre de acceso para montacargas.



Reparación de iglesia.



Construcción de edificio con nivel de trabajo en el borde del tejado.



Construcción de edificio con estructura de fachada inclinada.



Construcción de edificio con geometría ovalada.



Reparación de fachada.

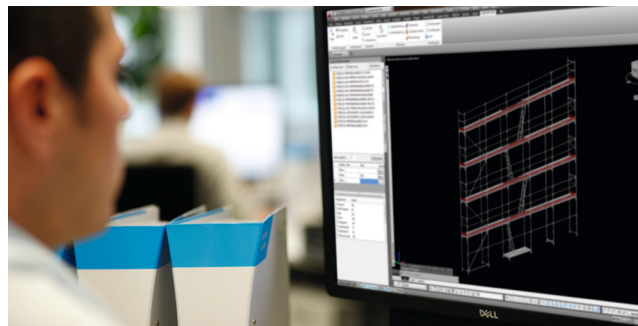
SOCIOS FUERTES Y FIABLES.



FABRICAMOS, PERO NO MONTAMOS

En Layher estamos convencidos de que una cooperación estrecha y de confianza entre el fabricante, la empresa de andamios y el usuario final de los mismos, es el modelo adecuado para garantizar un trabajo de éxito en las obras y proyectos de construcción. Con esta asociación estratégica se pueden lograr técnica, económicamente y de manera más segura los objetivos definidos conjuntamente. El poder de la asociación crea más posibilidades.

- ▶ Planificación digital con LayPLAN SUITE.
- ▶ Innovaciones continuas de productos y mejoras de diseño.
- ▶ Unida red de centros de servicio.
- ▶ Gran cantidad de stock y rápida disponibilidad de material.
- ▶ Avanzados sistemas de protección para cumplir con las últimas regulaciones y legislación.
- ▶ Piezas de expansión integradas en el sistema.
- ▶ Asistencia de los ingenieros de aplicaciones de Layher, desde el asesoramiento sobre aplicaciones y obras de construcción hasta la planificación de la implementación y el soporte de proyectos.
- ▶ Seminarios técnicos que ofrecen formación continua a sus empleados.
- ▶ Periódicas mesas redondas con charlas sobre temas y problemas de actualidad en el mercado y para intercambiar opiniones con colegas de la industria.
- ▶ Opciones de financiación.
- ▶ Confianza.



Central en Madrid
Laguna del Marquesado, 17
Pol. Emp. Villaverde
28021 Madrid
Tel.: 91 673 38 82
layher@layher.es

Delegación en Cataluña
Andorra, 50
Pol. Ind. Fonollar
08830 Sant Boi de Llobregat
Tel.: 93 630 48 39
layherbc@layher.es

Delegación en Galicia
Rexión de Murcia, 12
Pol. Ind. A Sionlla
15707 Santiago de Compostela
Telfs.: 98 119 10 72 / 88 101 05 48
layhernr@layher.es

Delegación en Andalucía
Torre de los Herberos, 49
Pol. Ind. Carretera de La Isla
41703 Dos Hermanas
Tel.: 95 562 71 19
layherand@layher.es

Layher 
Siempre más. El sistema de andamios.