

SISTEMA ALLROUND CATÁLOGO



Edición 06.2024
Ref. 35890004

Certificación de producto AENOR e conformidad a normativa vigente número A34/000006

Gestión de calidad certificada según DIN EN ISO 9001

Gestión energética certificada según DIN EN ISO 50001

Responsabilidad medioambiental certificada según DIN EN ISO 14001



CALIDAD LAYHER



Fábrica en Eibensbach (Alemania)



Planta 2 en Güglingen (Alemania)



Planta 3 en Cleeborn (Alemania)

CALIDAD "MADE IN GERMANY"

Layher tiene sus raíces en la pequeña ciudad de Güglingen-Eibensbach en el suroeste de Alemania, raíces que continúan hasta hoy en día manteniendo el desarrollo, la producción, las ventas, la distribución y la gestión en un solo lugar, donde siempre han estado: en Güglingen-Eibensbach. Todo esto nos permite ofrecer productos y servicios con la calidad del "Made in Germany". Las tres ubicaciones juntas cubren una superficie de 428,000 m². Esto incluye más de 228,000 m² de áreas de producción y almacenamiento.

SIEMPRE MÁS. EL SISTEMA DE ANDAMIOS

Este lema característico de Layher expresa la filosofía que llevamos aplicando en la empresa desde hace más de 75 años. Más rapidez, más seguridad, más cercanía, más sencillez y más futuro: valores con los que reforzamos la competitividad de nuestros clientes a largo plazo. Con nuestros innovadores sistemas y soluciones, trabajamos diariamente para hacer que el montaje de andamios sea aún más sencillo, más económico y, sobre todo, aún más seguro.

LA SOSTENIBILIDAD EN LAYHER

En Layher, desde hace mucho tiempo, hemos actuado con un enfoque claro con vistas a la sostenibilidad, tanto económica como ecológica en todas las etapas de nuestros procesos. La responsabilidad social hacia los empleados, los clientes y la sociedad en su conjunto están en el centro de esto. Layher es un empleador confiable y activo en la protección de nuestros recursos. El uso moderado de materiales de trabajo, como característica de nuestro enfoque sostenible, es fundamental para la forma en la que nos vemos a nosotros mismos, ocupándonos de asegurar métodos de construcción sostenibles cuando planificamos una nueva instalación de producción, por ejemplo, haciendo que las cubiertas sean más ecológicas o utilizando sistemas fotovoltaicos. También valoramos las ubicaciones cercanas, evitando las emisiones de CO₂, innecesarias debido a las largas rutas de tráfico. La sostenibilidad está firmemente arraigada en la estructura organizativa de Layher, y el trabajo ha valido la pena, en particular en forma de certificación DIN EN ISO 50001.



Descubre el mundo Layher en:
<https://www.youtube.com/watch?v=1cwAMNol1M8>





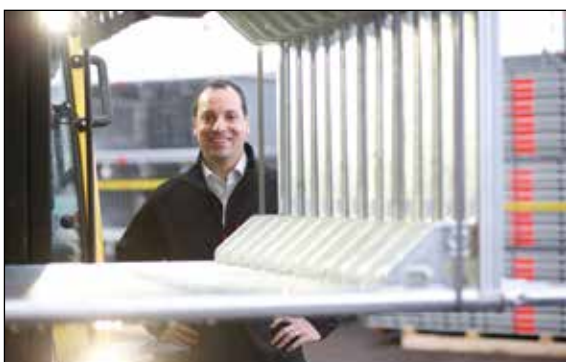
MÁS RAPIDEZ

Alta disponibilidad de material, servicio de entrega eficaz, así como un rápido montaje y desmontaje de los sistemas de andamios gracias a una precisión de montaje del 100%.



MÁS SEGURIDAD

Excelente calidad y precisión, junto con una larga vida útil, quedan confirmados a nivel internacional mediante certificaciones, inspecciones y aprobaciones independientes. Continuidad y colaboración a largo plazo.



MAYOR PROXIMIDAD

Asesoramiento personal completo y una extensa red de distribución. Presencia global a través de nuestras propias filiales. Empresa familiar que trabaja en estrecha colaboración con los clientes.



MAYOR SENCILLEZ

Sistemas de andamios económicos que han demostrado su eficacia en la práctica, con una amplia gama de productos. Posibilidades de combinación entre sistemas para un uso versátil. Rápida toma de decisiones gracias a estructuras y procesos eficientes.



MÁS FUTURO

Gracias a la innovación permanente de los productos y a la mejora de las piezas existentes. Abriendo nuevas áreas de negocio. Con un sistema integrado que garantiza una alta rentabilidad y la retención del valor de la inversión. A través de una amplia gama de oportunidades de formación y seminarios para garantizar que los clientes estén siempre al día con los últimos avances técnicos y comerciales.

Layher Lightweight: Mediante el uso de acero de alta resistencia, un nuevo proceso de producción y un diseño mejorado, hemos conseguido minimizar el peso de los componentes principales de nuestros sistemas, manteniendo o aumentando la capacidad de carga.



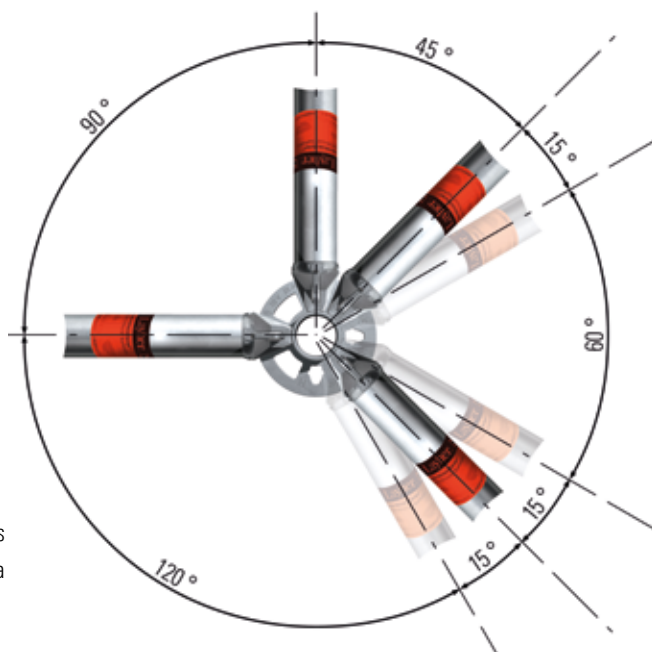


LA SOLUCIÓN VERSÁTIL: SISTEMA ALLROUND DE LAYHER

El sistema de conexión con cuña de apriete sin necesidad de tornillos y con función AutoLock, permite la formación instantánea de ángulos rectos, simplificando el montaje y aumentando la seguridad al mismo tiempo. El sistema Allround se ha establecido como sinónimo de andamio modular gracias a su tecnología pionera en calidad, seguridad y sencillez de montaje.

Este sistema original viene siendo mejorado de forma continuada desde su lanzamiento en 1974 y ofrece una inigualable variedad de usos: en obras de construcción, en la industria, plantas químicas, centrales eléctricas, astilleros o como estructura para eventos. También se configura como andamio de trabajo, de protección, de fachada, de apoyo, volumétrico o torre móvil.

La solución efectiva, de incluso los aspectos técnicos más difíciles, sumado a nuestros estrictos requisitos de seguridad, convierten al sistema Allround en la solución más rápida, más segura y más económica de entre los sistemas de andamios modulares.



VENTAJAS

- ▶ Se obtiene un mayor rendimiento en obra y un mejor aprovechamiento logístico gracias al acero de alta resistencia, a las mejoras constructivas del sistema, a las piezas con un peso reducido y al aumento de la capacidad de carga.
- ▶ Ya no hay necesidad de almacenar dos tipos de verticales diferentes, pues gracias a la espiga integrada con perforaciones cruzadas, es posible tanto el montaje de andamios apoyados como suspendidos.
- ▶ Totalmente compatible con las anteriores generaciones del sistema Allround, independientemente de la complejidad de la obra, lo que le permite seguir utilizando sin problemas el posible material del que ya disponga, maximizando así su inversión gracias a la durabilidad del material, sus mejoras continuas y su disponibilidad por décadas.
- ▶ Mejora de la seguridad laboral y ahorro de tiempos de montaje gracias a la función AutoLock.
- ▶ Mayor altura de paso entre módulos (10 cm. aprox.), y un menor peso de las piezas, significan mejores condiciones de trabajo y una mayor productividad.

No importa si es un andamio de trabajo, de protección, de fachada, de soporte o suspendido. No importa su dificultad y si el andamio se emplea en interior, exterior, es móvil o es volumétrico. En cualquier aplicación, lugar o instalación, el sistema Allround hace honor a su denominación de multidireccional, y gracias al nudo Allround, el sistema le dará solución casi a cualquier problema técnico.

Homologaciones: Z-8.22-64 para la conexión Allround de acero. Z-8.22-939 para los componentes de la variante LightWeight y Z-8.22-949 para su combinación con las versiones anteriores. Además Z-8.22-64.1 para la conexión Allround de aluminio y Z-8.1-919 / Z-8.1-969 para el Allround Star de 0,73 y 1,09 m. respectivamente. Los componentes de andamiaje para su uso en cada uno de los sistemas de andamiaje se derivan de la respectiva aprobación general de la autoridad de construcción. Además, existe una prueba de tipo para el sistema de acceso modular AGS para fachadas por parte de la autoridad de pruebas de la Autoridad Alemana de la Construcción. Esto incluye diferentes variantes de montaje con alturas de plataforma de hasta 24 metros.



Es así de fácil: se gira e inclina ligeramente la horizontal antes de su montaje, para activar así la función AutoLock.



A medida que la cabeza con cuña es empujada sobre la roseta, la cuña cae automáticamente en el hueco y **queda asegurada de inmediato contra cualquier posibilidad de giro o extracción.** Esto significa un montaje seguro, sea cual sea la altura.



La roseta sin cajeado ni rebordes evita la posible obstrucción con hormigón, espuma, suciedad, etc. que podría dificultar el montaje.



Un golpe con martillo en la cuña convierte la conexión en una insuperable unión fija, (utilizar un martillo de metal de mínimo 500 gr. hasta que el golpe rebote).

SISTEMA DE ANDAMIOS INTEGRAL: ACCESORIOS ORIENTADOS A SUS NECESIDADES

Sistemas de Cubiertas

Layher dispone de diferentes sistemas de cubiertas que ofrecen protección contra la intemperie en función de la duración necesaria del montaje, la carga de nieve o de la carga de viento. Para facilitar su labor, Layher pone a su disposición las tablas de capacidad de carga del material, así como las de carga de nieve y viento. Además, para Layher, una cubierta es material estándar, lo que asegura su preparación para una entrega inmediata. Eso le ahorra dinero real en la planificación de cubiertas temporales de protección contra la intemperie.

Sistema Protect

Con el sistema Protect, Layher ofrece un sistema de cerramiento que encaja a la perfección tanto con el sistema de andamios multidireccional Allround, como con el sistema de andamios de marco Blitz. Se utiliza, por ejemplo, para la protección en pasos peatonales, como medio de protección ambiental o como sistema de aislamiento acústico. Este sistema posee una secuencia de montaje lógica, sencilla, y rápida de ejecutar. Además, en Layher, el sistema Protect también es considerado como material estándar, lo que asegura su preparación para una entrega inmediata.



PUBLICIDAD Y PROTECCIÓN ANTIRROBO EN UNO

Layher Individual

Ahora todas las plataformas de acero, las plataformas Xtra-N, las plataformas Robust y las plataformas Stalu, pueden ser marcadas individualmente. Igualmente, los rodapiés de madera pueden ser impresos de acuerdo a sus preferencias.



Más piezas interesantes en nuestro folleto de "Seguridad en Aplicaciones Industriales".



El tiempo y los materiales son factores cruciales en el montaje de andamios, y para hacer más eficiente el uso de ambos, Layher pone a su disposición dos posibilidades de software de planificación de andamios, LayPLAN y Windec3D, con los que es posible planificar estructuras de andamiaje, desde sencillos andamios de fachada hasta complejos andamios industriales, cubiertas de protección o tribunas para la realización de eventos.

Windec3D

Una herramienta integral pensada para el profesional del andamio y que abarca todas sus áreas de actividad: comercial, técnica, logística, seguridad y prevención. Un software ideal para trabajar en obra, que no requiere conexión a internet en la mayor parte de sus funciones, con utilidades para, gestión de stock y preparación de camiones, catálogo de productos Layher y una práctica base de documentos y plantillas.

LayPLAN CLASSIC

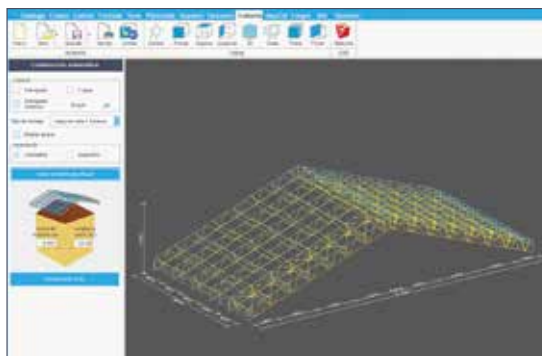
Con LayPLAN CLASSIC para los sistemas Allround y Blitz, se pueden configurar soluciones individualizadas de andamiaje de forma rápida y sencilla, ya sea para formar andamios circulares, de fachada, volumétricos, torres independientes o para estructuras con cubiertas temporales. Una vez introducidas las dimensiones y la variante de montaje requerida, LayPLAN CLASSIC entrega en segundos una propuesta de andamiaje, incluyendo los anclajes, los refuerzos y la protección lateral. Durante la fase de diseño, la longitud, las alturas y las áreas se calculan y muestran continuamente. También se puede crear un listado de materiales, con tan sólo pulsar un botón, para poder ser impreso junto con un croquis de montaje y el peso total. Esto también ayuda con la logística, y los montadores de andamios se benefician de una mayor certidumbre a la hora de planificar los detalles comerciales y técnicos para un uso optimizado de las existencias y una total transparencia de los costes en cada fase del proyecto.

Una vez finalizada la propuesta de diseño, se puede obtener con LayPLAN Material Manager un completo listado de las piezas necesarias para garantizar que siempre se tenga el material necesario en la obra.

LayPLAN CAD

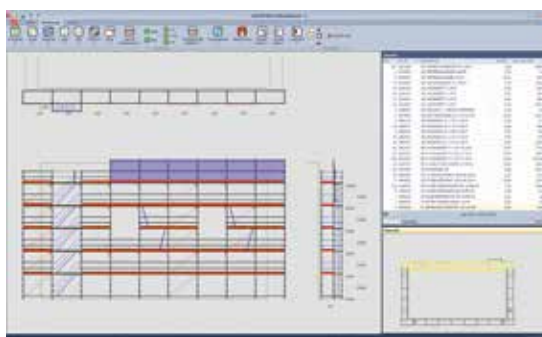
Para la realización de estructuras más complejas existe el software LayPLAN CAD, un complemento para AutoCAD de Autodesk, el cual permite la planificación tridimensional de todo tipo de estructuras de andamios. Gracias a su integración, la planificación básica puede realizarse de forma automatizada utilizando LayPLAN CLASSIC para asegurarnos ahorro de tiempo en cada proyecto, después simplemente los datos se exportan a AutoCAD, que con el plug-in LayPLAN CAD ofrece más posibilidades para una detallada planificación del andamiaje en 3D, por ejemplo permite una comprobación visual de las posibles colisiones, o se puede utilizar la función de búsqueda con una vista previa dentro de la extensa biblioteca de piezas individuales o de los premontajes que hacen el diseño aún más rápido. Una vez terminado el diseño se pueden imprimir planos detallados, o exportarlos directamente a otras aplicaciones que permitirán mejorar aún más su representación o generar animaciones. Esto permite que los proyectos no sólo se planifiquen económicamente, si no que también se adapten con precisión a los requisitos reales y se presenten de forma profesional a los clientes.

Windec3D



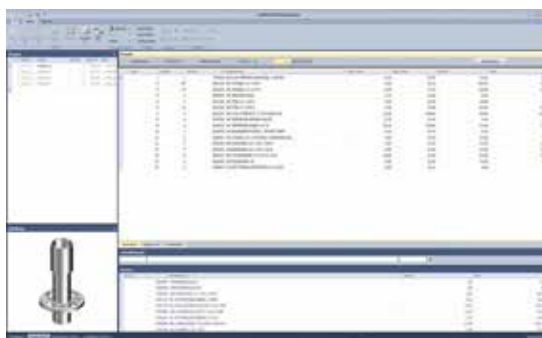
Configuración de cubierta de protección

LayPLAN CLASSIC



Andamio de fachada

LayPLAN MATERIALMANAGER

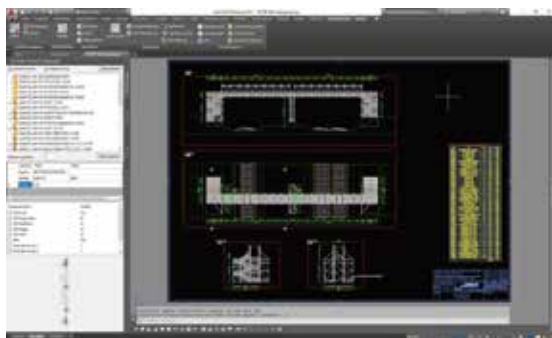


Incluido con LayPLAN CLASSIC y LayPLAN CAD

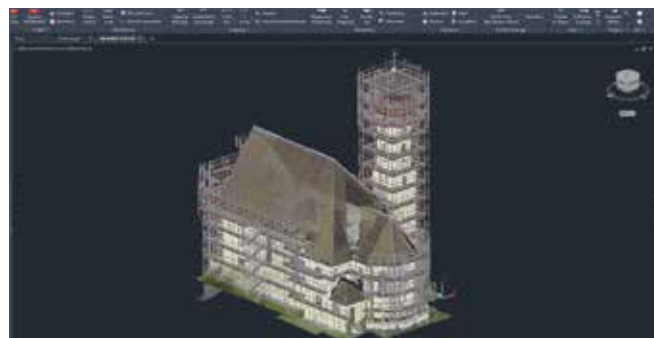
LayPLAN CAD



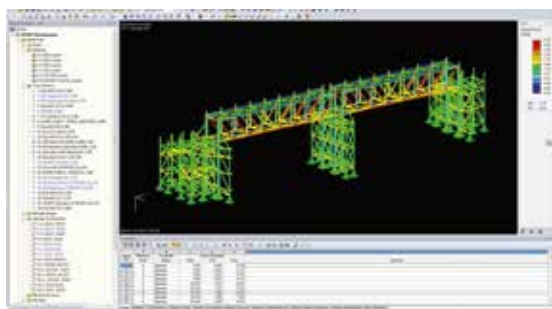
Planificación de estructuras individualizadas en LayPLAN CAD



Documentos de planificación y listados de materiales en LayPLAN CAD



Resultado del escaneo de nube de puntos y planificación integrada de los andamios en LayPLAN CAD



Cálculos de resistencia estructural basados en la definición de los apoyos y las cargas



Layher LayPLAN TO RSTAB

Para el cálculo y la verificación de la resistencia estructural de las estructuras de andamios generalmente se utilizan aplicaciones de software especializado, y ahora, gracias al módulo LayPLAN TO RSTAB, toda la información que es relevante en una estructura de andamios, se importa en el software de cálculo RSTAB, de Dlubal. Esto significa que, gracias a la transmisión automatizada de la información, ya no es necesario volver a introducir todos los datos del modelo, beneficiándose el usuario de un enorme ahorro de tiempo, así como también se evita una posible fuente de errores.

¿Cómo puedo adquirir el software LayPLAN CAD?

El registro y proceso de pedido se realizarán desde el sitio web de Layher Alemania <http://software.layher.com> (en inglés o alemán). Tras rellenar un formulario se enviará un nombre de usuario y contraseña para acceder al portal del software desde donde se podrá descargar una versión limitada de prueba de 30 días. También se podrá rellenar el formulario de pedido para la versión completa.

¿Cómo puedo adquirir el software Windec3D?

El registro y proceso de pedido se realizarán desde el sitio web de Layher Ibérica <http://www.layheriberica.com/windec3d/>. Tras rellenar un formulario se procederá a contactar por el departamento comercial para gestionar el proceso de compra. Las licencias tendrán un período de validez de 1 año y se podrán prorrogar anualmente.

Pos.	Descripción	N.º Referencia
1	LayPLAN CLASSIC Licencia única que integra el configurador de andamios para los sistemas Blitz, Allround, sistemas de cubrición y torres móviles.	6345.102
2	LayPLAN CAD Licencia única. Plug-in de AutoCAD para el diseño de andamios complejos en 3D. Licencia única. Plug-in de BricsCAD para el diseño de andamios complejos en 3D.	6345.103 6345.106
3	LayPLAN TO RSTAB Para utilizar LayPLAN TO RSTAB, sólo se requiere RSTAB 8 de Dlubal incluyendo el interfaz RS-COM. RSTAB 9 no es compatible.	6345.104
4	LayPLAN TO REVIT Convertor de componentes de LayPlan a Autodesk REVIT.	6345.105
5	Librería REVIT Biblioteca de componentes Layher para Autodesk Revit.	6345.202
6	Windec3D Software para los profesionales del andamio versión estándar con suscripción anual. Software para los profesionales del andamio versión PRO con suscripción anual.	35080.001 25080.002



Más información en nuestra página
<https://layheriberica.com/software/>



Bases y cabezales

Para la transmisión de la carga y la adaptación al suelo, se puede elegir entre diferentes **bases regulables 2-5** con ajuste en altura, rosca, marcas de colores y muescas para evitar una regulación excesiva o la extracción accidental de la palometa. Se debe tener en cuenta la repartición de cargas. Para las superficies inclinadas se puede usar la **base regulable para superficies inclinadas 4** (por ejemplo en cámaras de combustión o cascos de barcos).

Las roscas de las Bases de Layher tienen un diámetro exterior de 38 mm. y una inclinación de 8,1 mm. El diámetro exterior de la palometa de la base es de 205 mm. Las dimensiones de las placas base son 150 x 150 mm.

Cargas admisibles de la sección transversal del cabezal según DIN EN 12811-1

Tipo cabezal	N_{Rd} [kN]	M_{Rd} [kNcm]	V_{Rd} [kN]
Normal	97,7	83,0	36,0
Reforzado	119,9	94,5	44,1
Macizo	288,0	157,0	106,0

Los **cabezales de cimbra 7/8 y 10/11** acogen vigas de madera o vigas de acero y sirven para ajustar alturas y repartir las cargas. Los cabezales se reconocen por la apertura hexagonal en la placa del cabezal o de la placa base.

El **cabezal de cimbra 45 articulado 10** puede ser usado para la instalación de soportes (ejem.: vigas de madera) con una inclinación máx. del 5%.

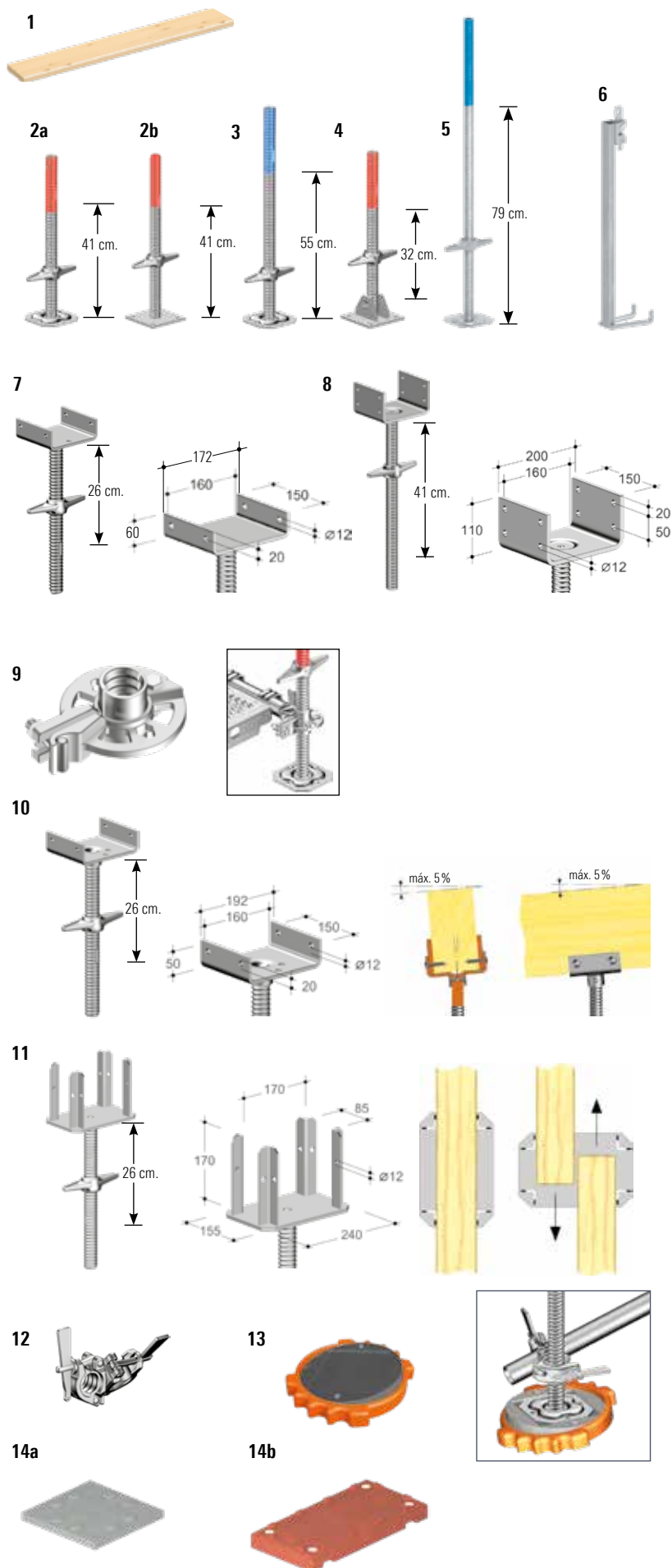
Al variar su inclinación en dirección longitudinal y transversal se elimina la pérdida de tiempo en el acunamiento. Gracias al cabezal articulado y el reparto de las fuerzas verticales en los husillos se pueden distribuir mayores cargas.

El **cabezal de cimbra para H-20 45 11** sirve para acomodar vigas de madera o acero en cimbras y en andamios de soporte. Estabiliza el soporte contra vuelco, y es posible usar una o dos vigas. El ajuste en altura se realiza a través de la palometa del husillo. El cabezal para H-20 es válido para todos los componentes comunes de encofrado.

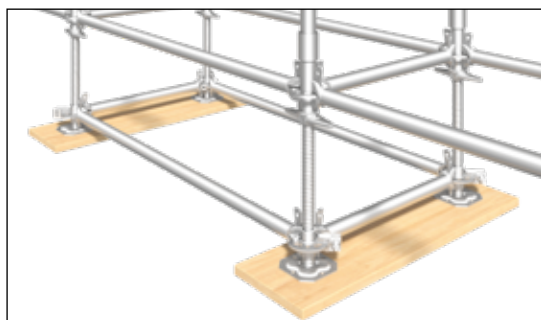
La **grapa giratoria para base 12** se usa para conectar un tubo de 48,3 mm. de diámetro a la rosca de las bases en cualquier ángulo.

Con la **placa de ajuste para base regulable 13** las bases se pueden situar sobre un terreno inclinado. Girando la placa se va ajustando la inclinación hasta un 16% sin reducir la capacidad de carga.

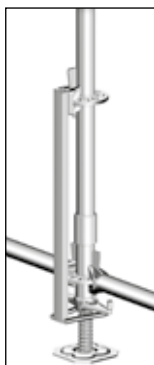
Este catálogo está sujeto a modificaciones técnicas y sus datos son válidos salvo error tipográfico o de imprenta. Los pesos reflejados están sujetos a fluctuaciones debido a las tolerancias y, por lo tanto, pueden diferir de lo especificado. Los componentes de acero están galvanizados según EN ISO 1461 y la directriz DAST 022. Las piezas de conexión u otras piezas pequeñas pueden estar galvanizadas según EN ISO 4042. Las entregas se realizarán exclusivamente de acuerdo con nuestras Condiciones Generales de Venta vigentes en el momento de la celebración del contrato. La propiedad de los bienes entregados se mantendrá hasta que se haya realizado el pago completo. Por favor, solicitar las instrucciones de montaje y uso específicas al hacer el pedido. Documento protegido por los derechos de autor. No debe ser reproducido.



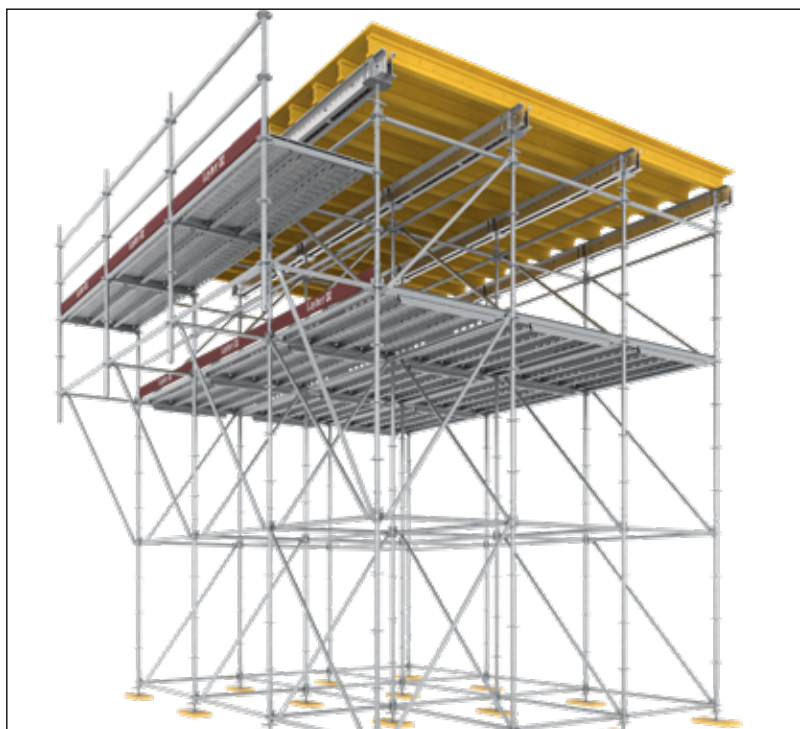
Pos.	Descripción	WAF [mm.]	Dimensiones L/H x B [m.]	Peso aprox. [kg.]	Pack [pzs.]	N.º Referencia
1	Tablón de madera Madera. Canto 45 mm. Recién serrado. Categoría S 10.		1,00 x 0,24	5,2	80	3816.100
			1,50 x 0,24	7,8	80	3816.150
2	Base regulable 60					
		a	Regulación máxima admisible de 41 cm.	0,56	3,6	200
	b	Maciza. Sin cierre. Regulación máxima admisible 41 cm.	0,58	6,7	200	5602.060
3	Base regulable 80 reforzada Regulación máxima admisible 55 cm.		0,73	4,9	200	4002.080
4	Base regulable para superficie inclinada 60 reforzada Regulación máxima de 32 cm. entre 9 y 41 cm. Considerar estática.		0,58	6,1	250	4003.000
5	Base regulable 110 reforzada Regulación máxima admisible 79 cm.		1,10	6,5	100	4002.110
6	Pieza de unión base vertical Con cabezal con cuña.		0,60	2,0	150	2602.100
7	Cabezal de cimbra 45 Macizo de 16 cm. Regulación máxima de 26 cm. Ancho útil de la horquilla 16 cm.		0,45	6,6	100	5314.045
8	Cabezal de cimbra 60 Macizo de 18 cm. Regulación máxima de 41 cm. Ancho útil de la horquilla 18 cm.		0,60	8,0	100	5316.060
9	Grapa roseta con seis agujeros para base	19 WAF	0,12	1,7	250	2602.119
		22 WAF	0,12	1,7	250	2602.122
10	Cabezal de cimbra 45 articulado Macizo de 16 cm. Regulación máxima de 26 cm. Ancho útil de la horquilla 16 cm.		0,45	7,3	100	5312.045
11	Cabezal de cimbra para H-20 45 Macizo. Regulación máxima de 26 cm. Dimensiones de apertura 8,5 / 17 cm.		0,45	6,9	90	5315.045
12	Grapa giratoria para base			1,8	25	4735.000
13	Placa de ajuste para base regulable Fabricada en plástico (poliamida) reforzado con fibra de vidrio. Inclinación 0 – 16 %.		Ø 0,30	1,3	1	4000.400
14	Placa para base regulable	a	0,26 x 0,02 x 0,26	1,5	400	4000.700
		b	0,40 x 0,04 x 0,20	4,2	250	4000.701



La **grapa roseta con seis agujeros para base 9** se puede unir a las roscas de las bases Layher. Esta roseta también puede ser utilizada para reforzar la estructura en direcciones longitudinal, transversal y diagonal. Gracias a la distribución de sus agujeros, son posibles hasta seis conexiones.



La **pieza de unión base vertical 6** sirve para fijar la base y el collarín de inicio contra extracción involuntaria cuando sean movidos con grúa.



Elementos de soporte vertical de acero y aluminio

El nudo Allround es "el original"

- ▶ Alta calidad de materiales y fabricación.
- ▶ Alta capacidad de carga gracias a valores de conexión estandarizados.
- ▶ Transmisión de fuerzas óptima gracias a una precisión y componentes duraderos.
- ▶ Múltiples aplicaciones y opciones de conexión flexibles.
- ▶ Almacenamiento óptimo.



Los **verticales** son tubos de 48,3 mm. de diámetro de acero galvanizado o de aluminio. Estos tubos tienen rosetas cada 50 cm. dotadas cada una de 8 perforaciones, de las cuales las 4 más pequeñas son empleadas para formar ángulos rectos, mientras que las 4 restantes permiten gran variedad de ángulos.

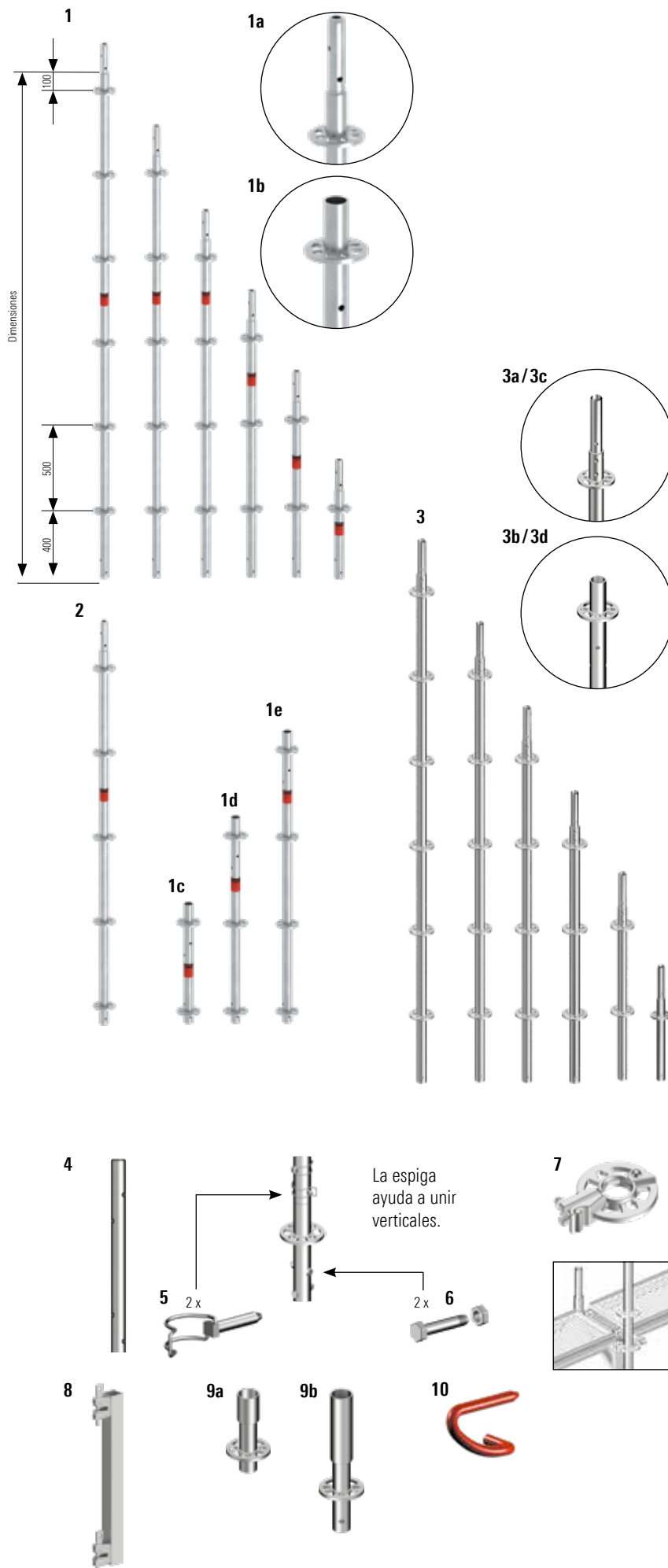
Cuando la estructura es usada como andamio suspendido o cuando es movida con una grúa, solo se pueden usar: **verticales LW 1b+e sin espiga** en conjunto con **espigas 4**, **verticales 3d** en conjunto con **espigas 4** o **verticales LW 1a con espiga integrada**. Para la unión de las distintas piezas de las barras entre ellas, pueden usarse los **bulones con cierre 5** o los **tornillos M 12 x 60 6** con tuerca. Las espigas siempre deben ser atornilladas en el vertical con tornillos con tuerca.

El **vertical LW 1a** con espiga integrada permite realizar, con un único tipo de vertical, estructuras de andamios suspendidas o apoyadas. Gracias a la transmisión de la carga no son necesarios diferentes tipos de verticales.

La **grapa roseta con seis agujeros 7**, puede colocarse en cualquier punto del vertical (par de apriete 50 Nm) y en ella se pueden colocar hasta seis elementos, aumentando así las posibilidades del sistema y permitiendo incluso la combinación con el sistema Blitz. Bajo solicitud, tenemos disponible un tabla de cargas.

El **collarín 9a**, siempre se debe colocar sobre la base regulable, y sobre éste el vertical. El **collarín alto 9b**, sólo es requerido cuando se usen verticales de aluminio. Además aumenta la seguridad, en las torres móviles Allround, contra posibles desconexiones involuntarias.

El **rigidizador vertical de 0,50 m. 8** con cabezal Allround puede ser utilizado para puentear conexiones estándar de verticales, (por ejemplo: mover el andamio usando grúa o para suspender el andamio). Carga admisible: 18,8 kN.



Pos.	Descripción	WAF [mm.]	Dimensiones L/H x B [m.]	Peso aprox. [kg.]	Pack [pzs.]	N.º Referencia
1	Vertical LW					
	a	Acero, con espiga integrada y con agujeros cruzados para el montaje de andamios suspendidos o apoyados.	0,50	2,7	240	2617.050
			1,00	4,9	28	2617.100
			1,50	7,1	28	2617.150
			2,00	9,3	28	2617.200
			2,50	11,5	28	2617.250
			3,00	13,7	28	2617.300
			4,00	18,1	28	2617.400
	b	Acero. Sin espiga.	1,16	5,8	28	2617.116
			0,50	2,2	300	2619.050
			1,00	4,4	28	2619.100
			1,50	6,6	28	2619.150
			2,00	8,8	28	2619.200
	c	Acero, 0,67 m. Con 2 rosetas, sin espiga y con collarín integrado.	2,50	11,0	28	2619.250
3,00			13,2	28	2619.300	
d	Acero, 1,16 m. Con 3 rosetas, sin espiga y con collarín integrado.	1,16	5,5	28	2619.116	
e	Acero, 1,66 m. Con 4 rosetas, sin espiga y con collarín integrado.	1,66	7,7	28	2619.166	
2	Vertical de arranque LW Acero. Con espiga insertada. Se utiliza en el nivel inicial del andamio sin collarín, o para el montaje de torres de escalera modular. Con 5 rosetas.		2,21	10,0	28	2617.221
3	Vertical					
	a	Acero. Con espiga insertada.	0,50	3,2	240	5603.050
			1,00	5,5	28	2603.100
			1,50	7,8	28	2603.150
			2,00	10,1	28	2603.200
			2,50	12,4	28	2603.250
			3,00	14,6	28	2603.300
			4,00	19,2	28	2603.400
	b	Acero. Sin espiga. Ejemplo de uso: para acoger cabezales o en andamios en suspensión con espigas para verticales ref. 2605.000 y bulones con cierre ref. 4905.667.	0,50	2,5	300	2604.050
			1,00	4,6	28	2604.100
			1,50	6,8	28	2604.150
			2,00	9,0	28	2604.200
			2,50	11,7	28	2604.250
			3,00	13,7	28	2604.300
	c	Aluminio. Con espiga insertada.	1,00	2,2	28	3200.100
			1,50	3,2	28	3200.150
			2,00	4,1	28	3200.200
			2,50	5,0	28	3200.250
			3,00	5,9	28	3200.300
	d	Aluminio. Sin espiga. Para andamios suspendidos.	1,00	1,9	28	3209.100
1,50			2,8	28	3209.150	
2,00			3,8	28	3209.200	
2,50			4,7	28	3209.250	
3,00			5,6	28	3209.300	
4	Espiga					
	Acero. Para verticales ref. 2619.xxx y 2604.xxx Aluminio. Para verticales ref. 3209.xxx		0,52	1,6	350	2605.000
			0,52	0,8	250	3209.000
5	Bulón con cierre 12 mm. de diámetro.			1,6	20	4905.668
6	Tornillo M 12 x 60 mm. Con tuerca.	19 WAF		4,0	50	4905.062
7	Grapa roseta con seis agujeros	19 WAF	0,12	1,1	450	2602.019
		22 WAF	0,12	1,2	450	2602.022
8	Rigidizador vertical de 0,50 m.		0,58	4,0	100	2603.000
9	Collarín					
	a		0,24	1,4	500	2602.000
b	Alto.		0,43	2,2	400	2660.000
10	Pasador rojo 11 mm. de diámetro.			0,1	100	4000.001

Sistema modular para fachadas AGS

Para conseguir una **protección lateral sin necesidad de realizar trabajos adicionales**, Layher ha diseñado el sistema modular AGS para fachadas. Con el **vertical AGS LW 1** y las **barandillas AGS 5** se pueden crear andamios de fachada Allround con protección lateral completa, tanto en el interior como en el exterior, sin necesidad de utilizar piezas de protección lateral temporales.

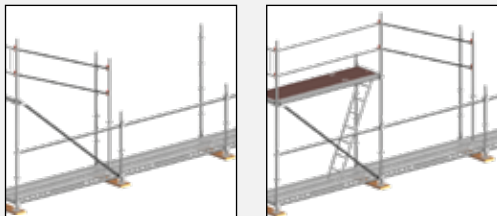
La innovadora barandilla AGS se pueden montar desde el nivel inferior ya asegurado, para luego subirla junto con el vertical AGS.



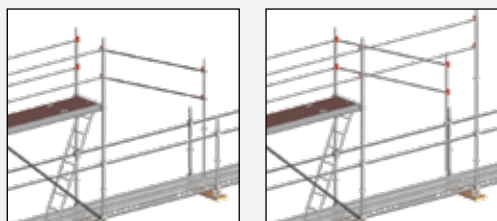
Durante el montaje o desmontaje no hay que seguir ninguna dirección específica de montaje en los módulos del andamio. El vertical AGS tiene las mismas propiedades de carga que un vertical Allround LW estándar de 2,00 m. Los componentes de refuerzo, como las horizontales o diagonales, pueden ser colocadas de la manera habitual en las rosetas Allround, lo que garantiza la independencia y flexibilidad necesarias para hacer frente a los requerimientos que surjan en la obra.

Más información en el vídeo del producto: <https://www.youtube.com/watch?v=ofmCiVb2PXE>

Variante 1: vertical AGS en la cara exterior del andamio / Allround en la cara interior.

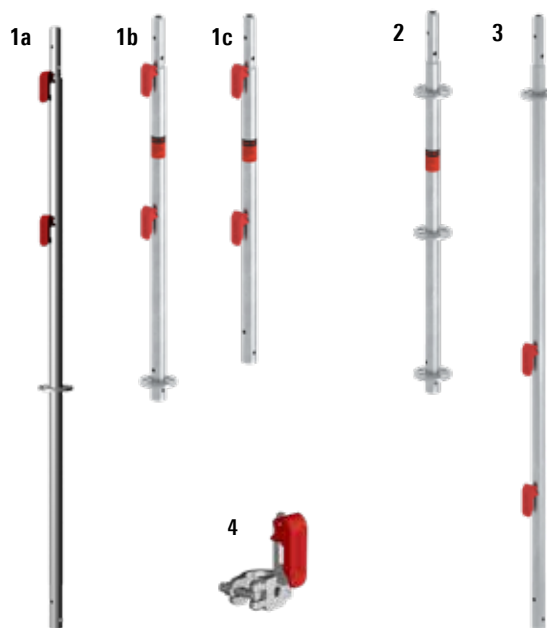


Variante 2: vertical AGS en la cara exterior e interior del andamio.

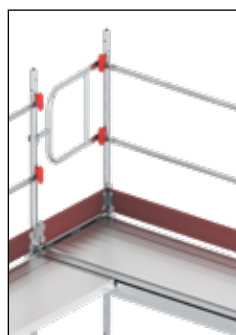


Más información sobre AGS Fixx en el vídeo del producto: <https://youtu.be/-YeE4fCM9xE>

Más información sobre AGS Mixx en el vídeo del producto: <https://www.youtube.com/watch?v=M9dWrBSxpf4>



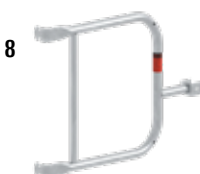
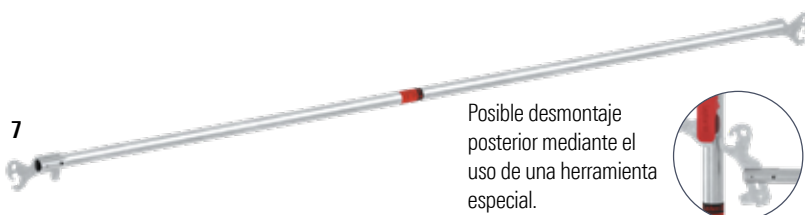
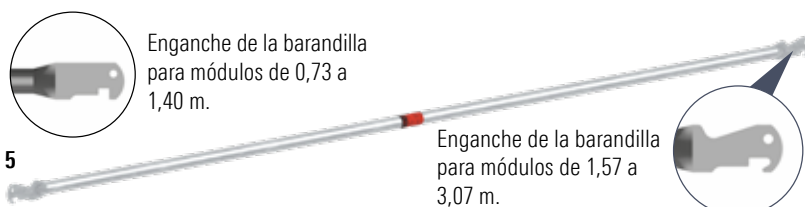
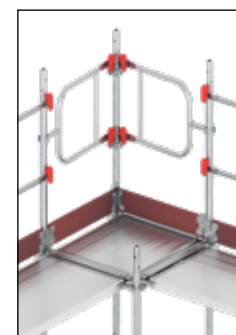
Variante de esquina 1:
2 verticales.



Variante de esquina 2:
3 verticales.



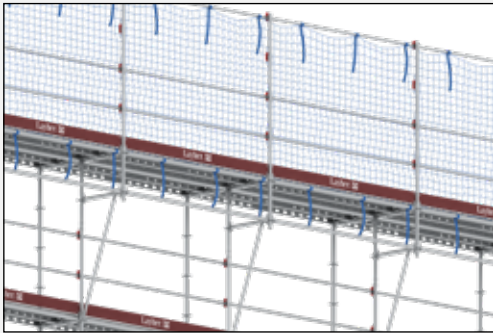
Variante de esquina 3:
4 verticales.



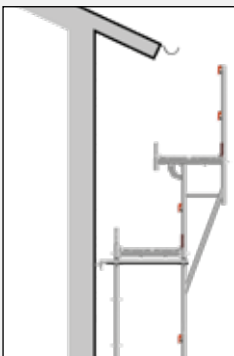
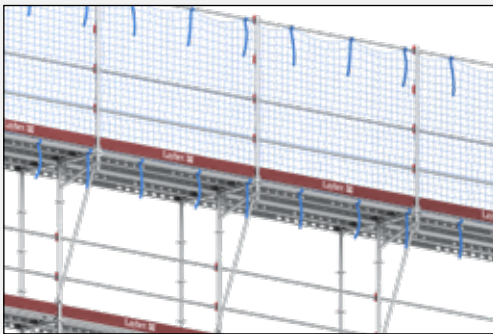
Pos.	Descripción	Dimensiones L/H x B [m.]	Peso aprox. [kg.]	Pack [pzs.]	N.º Referencia		
1	Vertical AGS LW						
	a Vertical AGS para montaje de protección lateral en andamios de fachada.		2,00	8,0	28	2602.065	
	b Con espiga, 1 roseta y 2 cierres de seguridad AGS para un montaje rápido sobre una base sin collarín. Adecuado si no es necesario un refuerzo completo con horizontales Allround a 1 m. de altura, por ejemplo para alturas de andamio bajas.		1,16	5,4	28	2602.116	
	c Sin collarín.		1,00	4,1	50	2602.029	
2	Vertical LW Acero, con espiga integrada y con agujeros cruzados para el montaje de andamios suspendidos o apoyados.		1,16	5,8	28	2617.116	
3	Vertical interior AGS Solo se puede utilizar en el lado interior del andamio.		2,00	8,0	28	2602.075	
4	Adaptador para barandilla AGS Con media grapa para montar las barandillas en esquinas interiores o exteriores.			1,0	500	2602.021	
5	Barandilla AGS Barandilla ligera con un diámetro del tubo de 33,7 mm. Al no necesitar herramientas se garantiza un montaje y desmontaje rápidos.		0,73	1,4	140	2602.005	
			1,09	2,0	140	2602.006	
			1,40	2,6	140	2602.007	
			1,57	2,9	140	2602.061	
			2,07	3,8	140	2602.062	
			2,57	4,7	140	2602.063	
			3,07	5,6	140	2602.064	
		Barandilla ligera métrica , con un diámetro del tubo de 33,7 mm. Al no necesitar herramientas se garantiza un montaje y desmontaje rápidos.		1,50	2,8	140	2602.084
			2,00	3,7	140	2602.085	
			2,50	4,6	140	2602.086	
			3,00	5,5	140	2602.087	
	6	Barandilla AGS Fiix Montaje únicamente desde un nivel seguro. Barandilla ligera con un diámetro del tubo de 33,7 mm. El montaje sin herramientas garantiza un montaje rápido y no es posible su apertura posterior.		1,57	3,1	140	2602.067
			2,07	4,0	140	2602.068	
			2,57	4,9	140	2602.069	
			3,07	5,8	140	2602.070	
7	Barandilla AGS Mixx Montaje únicamente desde un nivel seguro. Barandilla ligera con un diámetro del tubo de 33,7 mm. El montaje sin herramientas garantiza un montaje rápido, siendo posible su apertura posterior mediante el uso de una herramienta especial.		1,57	3,2	140	2602.080	
			2,07	4,1	140	2602.081	
			2,57	5,0	140	2602.082	
			3,07	5,9	140	2602.083	
8	Barandilla final doble AGS Cierre del andamio en su parte final.		0,73	4,3	60	2602.014	
			1,09	5,6	50	2602.018	

Sistema modular para fachadas AGS

El vertical de protección lateral AGS LW 2 puede utilizarse para crear cerramientos con redes en los andamios de entreplanta o en tejados.

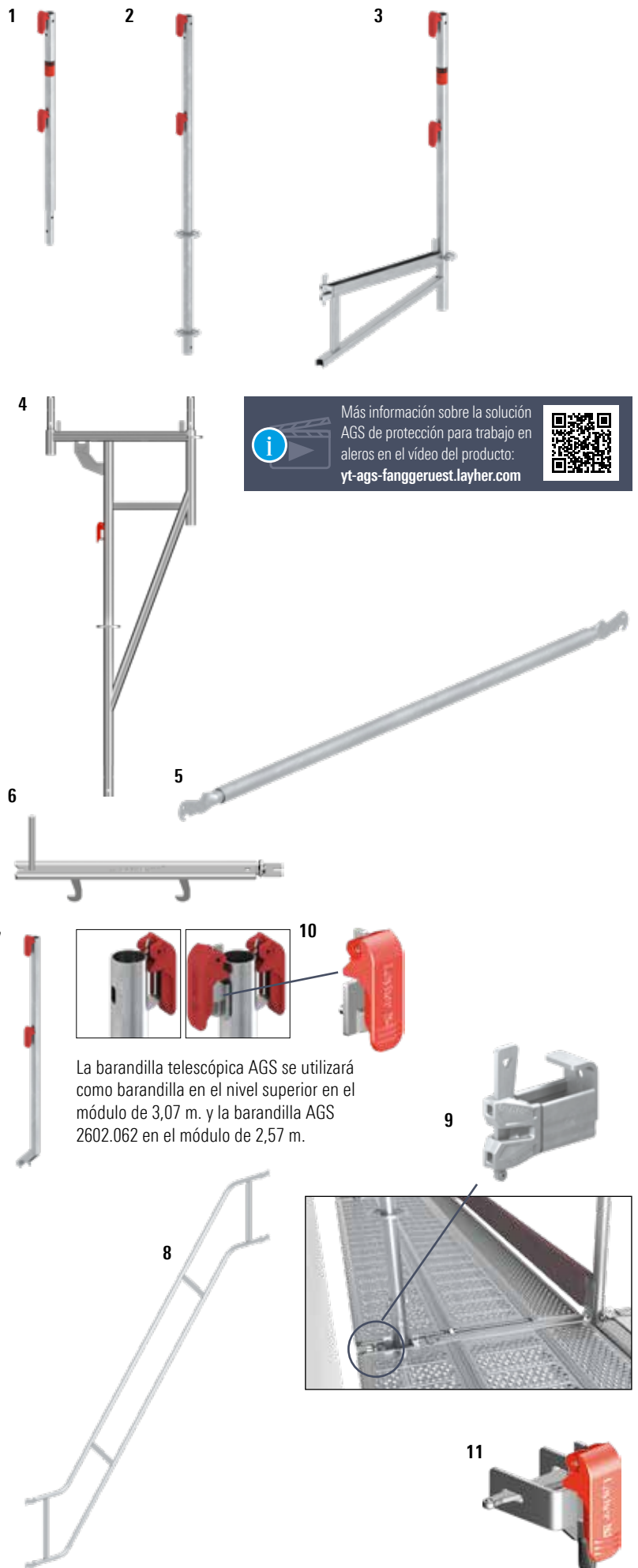
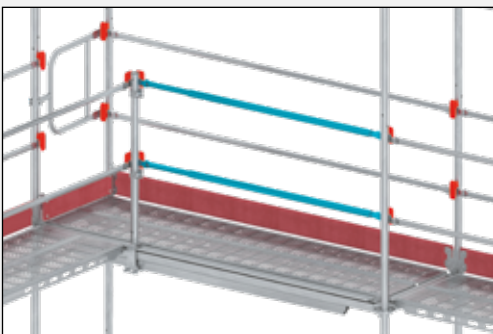


Como alternativa, está disponible la **ménsula para aleros AGS 3** para el montaje de los cerramientos con redes.



La **ménsula para voladizos AGS 4** cumple con la normativa de seguridad en las obras de construcción y rehabilitación de fachadas. Reemplaza la necesidad de material y estructuras que requieren mucho tiempo de montaje.

La **barandilla telescópica AGS 5** permite cerrar los espacios que necesitan de ajuste, por ejemplo, en las esquinas interiores.



Pos.	Descripción	Dimensiones L/H x B [m.]	Peso aprox. [kg.]	Pack [pzs.]	N.º Referencia	
1	Poste para barandilla AGS LW Para el montaje seguro del sistema de protección lateral AGS.		1,00	4,2	50	2602.027
2	Vertical de protección lateral AGS LW Para el montaje seguro del sistema de protección lateral AGS.		1,71	7,0	28	2602.028
3	Ménsula para aleros AGS Para el montaje seguro del sistema de protección lateral AGS.		0,73	11,2	20	2602.026
4	Ménsula para voladizos AGS	2,00 x 0,73		18,7	50	2602.066
5	Barandilla telescópica AGS Barandilla telescópica ligera para igualar tramos y esquinas interiores.		1,09 – 1,57	4,4	50	2602.024
			1,57 – 2,57	6,5	50	2602.025
6	Cierre de seguridad con pin para rodapié Para el uso de rodapiés del sistema Blitz en lugar de rodapiés del sistema Allround.		0,73	1,4	260	2627.008
			1,09	1,9	100	2627.009
7	Poste para barandilla de escalera AGS Para escalera con descansillo.		1,20	4,6	50	2602.076
8	Pasamanos para escaleras AGS		2,57 x 1,50	15,0	30	2602.077
			2,57 x 2,00	15,8	30	2602.078
			3,07 x 2,00	17,6	30	2602.079
9	Ménsula de prolongación "U" con cabeza Allround Para ampliar el espacio de trabajo entre el andamio y el muro.		0,14	1,0	500	2618.014
10	Soporte interno para barandilla Montaje rápido y sin herramientas girando la palanca hacia dentro, para conectar barandillas interiores.			0,3	500	2602.012
11	Adaptador de barandilla lateral Para conexión lateral de AGS y sistema Allround.			0,6	500	2602.016

Horizontales

Según la longitud del módulo del andamio, del tipo de plataforma y de la carga, existen **horizontales** de acero o aluminio, con sección en "U" o de tubo redondo, así como reforzadas para grandes cargas. Las horizontales se utilizan como elementos que rigidizan la estructura, soportes de plataformas y barandillas.

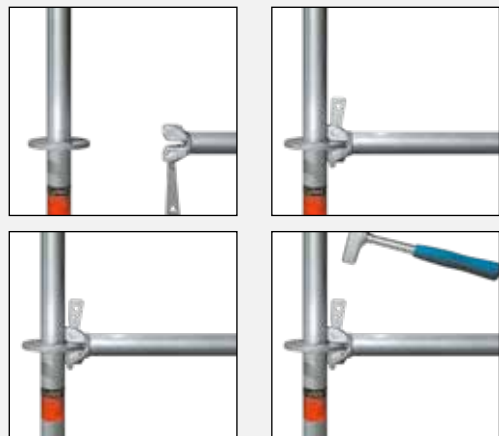
Gracias a la unión de cierre con cuña, se garantiza el buen funcionamiento de la estructura, centrando las cargas entre verticales y horizontales. Incluso durante el montaje existe seguridad, puesto que el cierre con cuña simplemente colocada, sin amartillar, evita una posible desconexión involuntaria. La colocación de cierres de seguridad permite, en determinados casos en el nivel de plataformas, el ahorro de horizontales longitudinales.

Capacidad de carga de horizontales de acero LW*							
Longitud [m.]	0.73	1.09	1.40	1.57	2.07	2.57	3.07
Carga repartida uniformemente (q) [kN/m]	29.2	14.1	8.8	7.0	4.1	2.7	1.9
Carga (P) en el centro [kN]	10.1	7.1	5.7	5.1	4.0	3.3	2.7

* Carga admisible.

Horizontal LW 1

La **horizontal**, que va provista de la función **AutoLock**, proporciona una mayor seguridad durante el montaje. Girando la horizontal se activa la función, y la cuña cae automáticamente en el hueco. Gracias a un espesor reducido de la pared del tubo **hay un ahorro de peso del 12 %**, lo que conlleva que las condiciones de trabajo sean menos extenuantes. Además, **la resistencia a la flexión se incrementa alrededor del 24%** respecto a la versión anterior del sistema Allround.



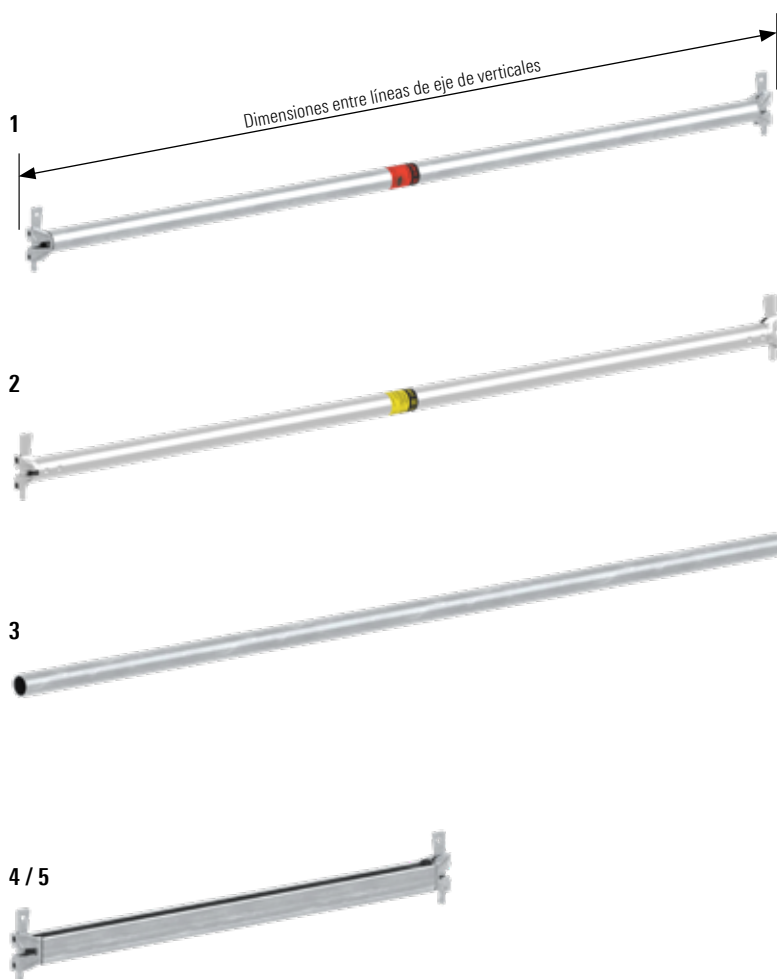
Colocar el cabezal con cuña sobre la roseta.



Introducir la cuña en uno de los huecos. La pieza está asegurada contra deslizamientos y caídas involuntarias.



Mediante un golpe de amrtillo de 500 gr. hasta rebote, se consigue un cierre efectivo.



Pos.	Descripción	Dimensiones L/H x B [m.]	Peso aprox. [kg.]	Pack [pzs.]	N.º Referencia
1	Horizontal LW Acero. Con función AutoLock.	0,39	1,9	250	2601.039
		0,45	2,1	250	2601.045
		0,73	2,9	400	2601.073
		0,86	3,3	50	2601.086
		0,90	3,4	50	2601.090
		1,04	3,8	50	2601.103
		1,09	4,0	50	2601.109
		1,29	4,6	50	2601.129
		1,40	5,0	50	2601.140
		1,57	5,5	50	2601.157
		2,07	7,0	50	2601.207
		2,57	8,5	50	2601.257
		3,07	10,1	50	2601.307
		4,14	13,4	50	2601.414
	Acero, métrica. Con función AutoLock.	0,25	1,4	300	2601.025
		0,50	2,2	250	2601.050
		1,00	3,7	50	2601.100
		1,50	5,3	50	2601.150
		2,00	6,8	50	2601.200
		2,50	8,3	50	2601.250
3,00		9,9	50	2601.300	
2	Horizontal Aluminio.	0,73	2,8	400	3201.073
		1,09	2,8	50	3201.109
		1,40	3,7	50	3201.140
		1,57	4,0	50	3201.157
		2,07	4,5	50	3201.207
		2,57	4,9	50	3201.257
		3,07	5,5	50	3201.307
3	Tubo de andamio Acero. Tubos de andamio de 48,3 x 4,0 mm. de diámetro según DIN EN 39.	0,50	2,3	250	4600.050
		1,00	4,5	61	4600.100
		1,50	6,8	61	4600.150
		2,00	9,0	61	4600.200
		2,50	11,3	61	4600.250
		3,00	13,5	61	4600.300
		3,50	15,8	61	4600.350
		4,00	18,1	61	4600.400
		5,00	22,7	61	4600.500
4	Horizontal "U" T14 LW Acero.	0,45	2,1	250	2618.045
		0,50	2,5	250	2618.050
		0,73	3,1	400	2618.073
		1,00	4,1	50	2618.100
		1,04	4,2	50	2618.103
		1,09	4,3	50	2618.109
		1,29	5,2	50	2618.129
		1,40	5,4	50	2618.139
5	Horizontal "U" Aluminio.	0,73	1,5	400	3203.073

Configuración de plataformas según horizontal

Ancho vano Ancho plat.	0,19 m.			0,32 m.			0,50 m.			0,61 m.		
Versión	A	B	C	A	B	C	A	B	C	A	B	C
0,45 m.	-	-	-	1	-	-	-	-	-	-	-	-
0,50 m.	2	-	-	-	-	-	-	-	-	-	-	-
0,73 m.	-	-	-	2	-	-	-	-	-	-	1	-
1,00 m.	3	-	2	1	-	-	-	-	1	-	-	-
1,04 m.	-	-	-	1	-	-	-	-	-	1	-	-
1,09 m.	-	-	-	3	1	-	-	-	2	-	1	-
1,29 m.	1	1	1	1	3	-	-	-	2	1	-	-
1,40 m.	-	5	-	4	1	1	-	-	2	-	-	-
1,50 m.	3	2	-	1	-	-	1	2	-	-	-	-
1,57 m.	1	-	-	4	-	-	-	-	3	-	-	-
2,00 m.	-	3	-	4	4	-	-	-	-	1	-	-
2,07 m.	-	7	-	6	-	-	-	-	4	-	1	-
2,50 m.	1	4	-	5	5	-	-	-	-	1	-	-
2,57 m.	1	-	-	7	-	-	-	-	5	-	-	-
3,00 m.	2	-	2	6	9	-	-	-	5	1	-	-
3,07 m.	7	1	-	5	1	-	-	-	6	-	4	-

Ejemplo: Un vano de 1,09 m. se puede cubrir con 3 x 0,32 m. plataformas (Variante A) ó 1 x 0,61 m. + 1 x 0,32 m. plataformas (Variante B).

Capacidad de carga, horizontal "U" LW T14, acero*

Tipo de horizontal y longitud [m.]	U-LW 0,73	U-LW 1,09	U-LW 1,40
Carga repartida uniformemente q [kN/m.]	19,0	17,5	10,8
Carga en el centro P [kN.]	6,1	8,6	6,4

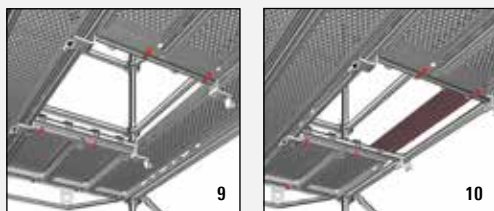
Capacidad de carga, horizontal "U" reforzada LW T14*

Longitud [m.]	1,40	1,57	2,07	2,57	3,07
Carga repartida uniformemente q [kN/m.]	19,8	17,7	13,0	8,4	5,0
Carga en el centro P [kN.]	19,2	17,1	12,9	10,4	8,7

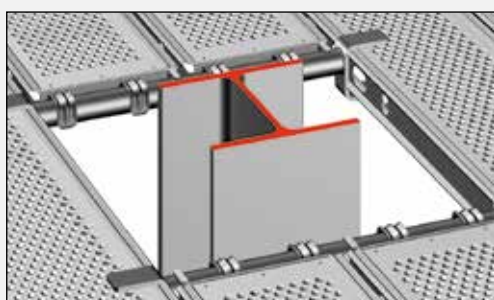
Capacidad de carga, horizontal "O" reforzada LW*

Longitud [m.]	1,09	1,40	1,57	2,07	2,57	3,07
Carga repartida uniformemente q [kN/m.]	21,4	17,1	16,1	11,1	8,5	6,0
Carga en el centro P [kN.]	19,6	19,4	17,3	13,2	10,7	9,0

* Carga admisible



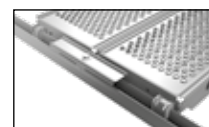
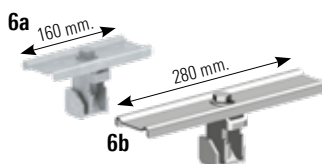
Las aperturas, accesos y cambios de nivel son fáciles de montar gracias a las horizontales 9-12 aquí mostradas.



Espigas para otro tipo de montajes se pueden encontrar en la página 46.

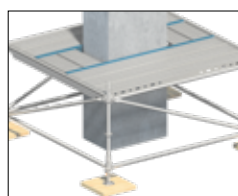


El cierre de seguridad T8 4 se usa para prevenir un levantamiento accidental de las plataformas en horizontales "U", vigas puente "U", vigas de celosía y ménsulas.

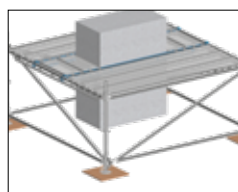


Asegurando una plataforma.

Asegurando dos plataformas.



Modelo para "U".



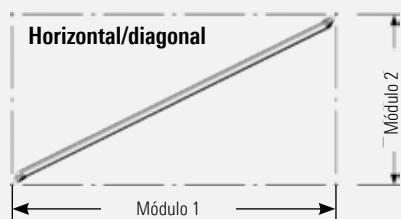
Modelo para tubo ("O").

El uso de la horizontal para tubo plataforma / plataforma se puede realizar mediante el uso de la horizontal del Anclaje Vario LW (ref. 1754.xxx). Más información en el catálogo del sistema de andamios Blitz.

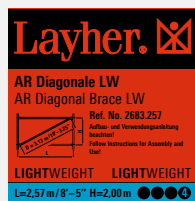


Pos.	Descripción	WAF [mm.]	Dimensiones L/H x B [m.]	Peso aprox. [kg.]	Pack [pzs.]	N.º Referencia					
1	Horizontal "U" reforzada T14 LW Acero.			1,40	8,9	50	2618.140				
				1,57	9,4	50	2618.157				
				2,07	12,7	50	2618.207				
				2,57	15,7	50	2618.257				
				3,07	19,0	50	2618.307				
				Acero, métrica.	2,00	12,5	50	2618.200			
					2,50	15,5	50	2618.250			
3,00	18,5	50	2618.300								
2	Viga puente "U" Aluminio.			1,57	4,3	50	3207.157				
				2,07	5,5	50	3207.207				
3	Horizontal "U" reforzada Aluminio.			1,09	3,7	50	3203.109				
				1,40	4,5	50	3203.140				
4	Cierre de seguridad T8			0,39	0,6	250	2635.039				
				0,45	0,7	250	2635.045				
				0,50	0,8	250	2635.050				
				0,73	1,3	250	2635.073				
				1,00	1,7	50	2635.100				
				1,09	1,8	50	2635.109				
				1,29	2,1	50	2635.129				
5	Cierre de seguridad T9			1,40	5,3	50	2658.140				
				1,57	5,9	50	2658.157				
				2,07	7,9	50	2658.207				
				2,57	9,9	50	2658.257				
				3,07	11,9	50	2658.307				
6	a	19 WAF					0,16	0,7	250	2635.002	
							22 WAF	0,16	0,7	250	2635.003
	b						19 WAF	0,28	1,0	250	2635.000
							22 WAF	0,28	1,0	250	2635.001
7	Horizontal "U" plataforma a plataforma LW Acero.			0,73	2,9	100	2600.073				
				1,09	4,2	20	2600.109				
8	Horizontal "U" reforzada plataforma a plataforma LW Acero.			1,40	8,7	50	2600.140				
				1,57	9,5	20	2600.157				
				2,07	12,5	20	2600.207				
				2,57	15,5	20	2600.257				
				3,07	18,5	20	2600.307				
9	Horizontal "U" plataforma a plataforma Para enganchar a plataformas de acero en ambos lados (con cuña de fijación, hasta grupo de andamios 3) de hasta una longitud de 3,07 m.			0,32	3,1	100	2614.030				
				0,64	4,3	50	2614.073				
				0,96	5,5	50	2614.108				
10	Horizontal "U" tubo a plataforma Para enganchar a plataformas de acero por un lado y por el otro lado a horizontales de tubo (con cuña de fijación).			0,32	3,3	100	2614.001				
				0,64	4,4	50	2614.002				
				0,96	6,5	50	2614.004				
11	Horizontal de tubo, plataforma a plataforma Para enganchar a plataformas de acero en ambos lados (con cuña de fijación, hasta grupo de andamios 3) de hasta una longitud de 3,07 m.			0,32	3,1	100	2614.069				
				0,64	4,2	50	2614.070				
				0,96	5,2	50	2614.071				
12	Horizontal de tubo, tubo a plataforma Para enganchar a plataformas de acero por un lado y por el otro lado a horizontales de tubo (con cuña de fijación).			0,32	2,4	100	2614.032				
				0,64	4,4	50	2614.064				
				0,96	5,5	50	2614.096				
13	Horizontal extensible Para usar en la protección de vanos de longitud no estandarizada.			1,09 – 1,57	5,7	50	2606.001				
				1,57 – 2,57	8,5	50	2606.000				
14	Viga puente redonda LW Acero.			1,09	5,9	50	2672.109				
				1,40	7,7	50	2672.140				
				1,57	8,7	50	2672.157				
				2,07	11,4	50	2672.207				
				2,57	14,3	50	2672.257				
				3,07	17,0	50	2672.307				

Diagonales



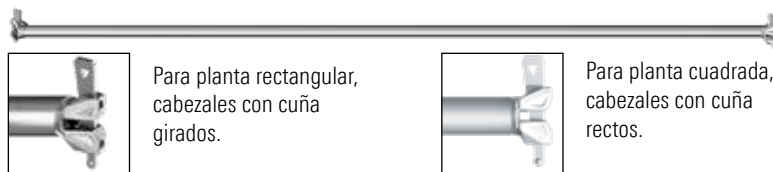
La **horizontal/diagonal 1**, con cabezas Allround, se utiliza para el arriostamiento de niveles horizontales en andamios volumétricos sometidos a casos especiales de carga. Es una diagonal en planta. Las **diagonales LW 2**, con cierre de cuña, arriostran el sistema base formado por verticales y horizontales, haciendo posible, gracias a sus elevados valores de conexión, la realización de montajes especiales. Es una diagonal en vertical.



Se muestra numéricamente y mediante un código de colores la longitud. El número de círculos indica la cantidad de rosetas del vertical que se debe utilizar para respetar la altura del módulo.

Nota: se pueden solicitar etiquetas de repuesto.

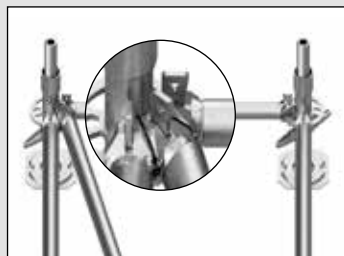
1



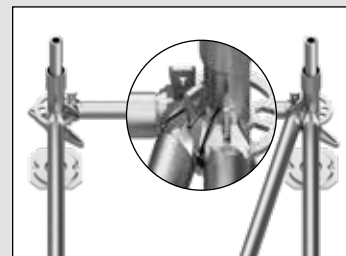
Para planta rectangular, cabezas con cuña girados.

Para planta cuadrada, cabezas con cuña rectos.

Distinción entre el refuerzo horizontal/diagonal derecho e izquierdo

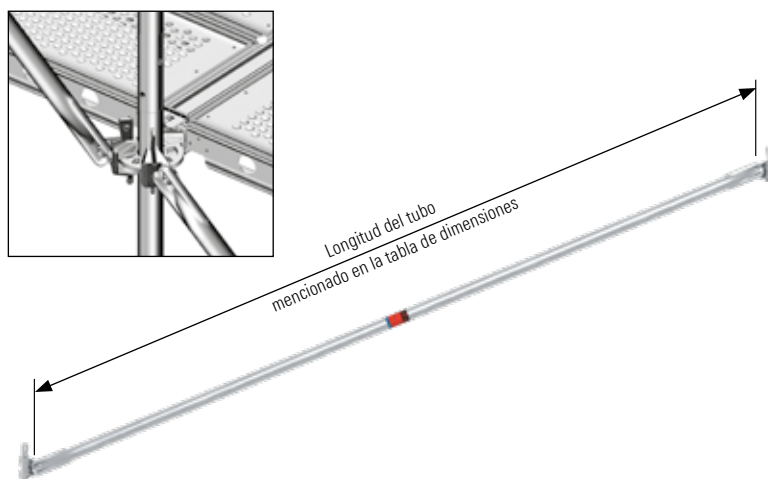


Desde la vista superior, la cabeza con cuña de una horizontal/diagonal izquierda apunta al lado izquierdo.



Desde la vista superior, la cabeza con cuña de una horizontal/diagonal derecha apunta hacia el lado derecho.

2 - 6



CÓDIGO DE COLORES

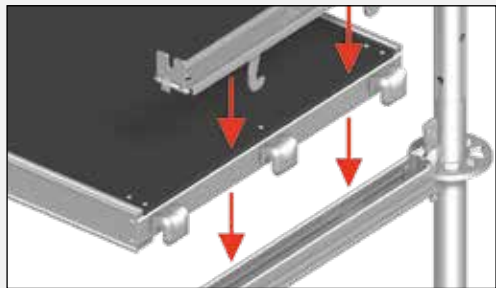
Anchura módulo	Altura módulo	N.º Referencia	
	0,73 m.	2,00 m.	2683.073
	1,09 m.	2,00 m.	2683.109
	1,40 m.	2,00 m.	2683.140
	1,57 m.	2,00 m.	2683.157
	2,07 m.	2,00 m.	2683.207
	2,57 m.	2,00 m.	2683.257
	3,07 m.	2,00 m.	2683.307

Pos.	Descripción	Dimensiones L/H x B [m.]	Peso aprox. [kg.]	Pack [pzs.]	N.º Referencia	
1	Horizontal/diagonal LW , de acero.					
	Para módulos de 1,09 m. de longitud, 1,09 m. de ancho.		1,54	5,5	50	2678.109
	Para módulos de 1,29 m. de longitud, 1,29 m. de ancho.		1,82	6,5	50	2678.129
	Para módulos de 1,57 m. de longitud, 1,09 m. de ancho, derecha.		1,91	6,7	50	2678.158
	Para módulos de 1,57 m. de longitud, 1,57 m. de ancho.		2,20	7,7	50	2678.157
	Para módulos de 2,00 m. de longitud, 1,00 m. de ancho, izquierda.		2,23	7,8	50	2678.201
	Para módulos de 2,00 m. de longitud, 2,00 m. de ancho.		2,83	9,6	50	2678.200
	Para módulos de 2,07 m. de longitud, 0,73 m. de ancho, izquierda.		2,19	7,8	50	2678.208
	Para módulos de 2,07 m. de longitud, 1,04 m. de ancho, izquierda.		2,32	8,1	50	2678.206
	Para módulos de 2,07 m. de longitud, 1,09 m. de ancho, derecha.		2,34	8,1	50	2678.209
	Para módulos de 2,07 m. de longitud, 1,57 m. de ancho.		2,60	9,2	50	2678.205
	Para módulos de 2,07 m. de longitud, 2,07 m. de ancho.		2,93	10,0	50	2678.207
	Para módulos de 2,57 m. de longitud, 0,73 m. de ancho, izquierda.		2,67	9,3	50	2678.258
	Para módulos de 2,57 m. de longitud, 1,09 m. de ancho, derecha.		2,79	9,6	50	2678.259
	Para módulos de 2,57 m. de longitud, 1,57 m. de ancho, derecha.		3,01	10,3	50	2678.256
	Para módulos de 2,57 m. de longitud, 2,07 m. de ancho, derecha.		3,30	11,2	50	2678.255
	Para módulos de 2,57 m. de longitud, 2,57 m. de ancho.		3,64	12,2	50	2678.257
	Para módulos de 3,07 m. de longitud, 0,73 m. de ancho, izquierda.		3,16	10,9	50	2678.308
	Para módulos de 3,07 m. de longitud, 1,09 m. de ancho, derecha.		3,26	11,1	50	2678.309
	Para módulos de 3,07 m. de longitud, 3,07 m. de ancho.		4,34	14,5	50	2678.307

Pos.	Descripción	Dimensiones L/H x B [m.]	Peso aprox. [kg.]	Pack [pzs.]	N.º Referencia	
2	Diagonal LW de acero para alturas de 2,00 m.					
	0,73 m. de longitud de módulo.		2,12	7,1	50	2683.073
	1,04 m. de longitud de módulo.		2,23	7,6	50	2683.104
	1,09 m. de longitud de módulo.		2,25	7,6	50	2683.109
	1,29 m. de longitud de módulo.		2,35	7,8	50	2683.129
	1,40 m. de longitud de módulo.		2,40	7,9	50	2683.140
	1,57 m. de longitud de módulo.		2,49	8,2	50	2683.157
	2,07 m. de longitud de módulo.		2,81	9,2	50	2683.207
	2,57 m. de longitud de módulo.		3,18	10,0	50	2683.257
	3,07 m. de longitud de módulo.		3,58	11,1	50	2683.307
	4,14 m. de longitud de módulo.		4,51	13,7	50	2683.414
	1,00 m. de longitud de módulo.		2,22	7,3	50	2683.100
	2,00 m. de longitud de módulo.		2,76	9,1	50	2683.200
2,50 m. de longitud de módulo.		3,12	9,9	50	2683.250	
3,00 m. de longitud de módulo.		3,52	11,0	50	2683.300	
3	Diagonal LW de acero para alturas de 1,50 m.					
	0,73 m. de longitud de módulo.		1,65	5,8	50	2682.073
	1,04 m. de longitud de módulo.		1,79	6,2	50	2682.104
	1,09 m. de longitud de módulo.		1,81	6,3	50	2682.109
	1,29 m. de longitud de módulo.		1,92	6,7	50	2682.129
	1,40 m. de longitud de módulo.		1,99	6,8	50	2682.140
	1,57 m. de longitud de módulo.		2,11	7,3	50	2682.157
	2,07 m. de longitud de módulo.		2,48	8,2	50	2682.207
	2,57 m. de longitud de módulo.		2,89	9,5	50	2682.257
	3,07 m. de longitud de módulo.		3,32	10,5	50	2682.307
	1,00 m. de longitud de módulo.		1,77	6,2	50	2682.100
	2,00 m. de longitud de módulo.		2,42	8,0	50	2682.200
	2,50 m. de longitud de módulo.		2,83	9,0	50	2682.250
3,00 m. de longitud de módulo.		3,26	10,3	50	2682.300	
4	Diagonal LW de acero para alturas de 1,00 m.					
	0,73 m. de longitud de módulo.		1,20	4,8	50	2681.073
	1,04 m. de longitud de módulo.		1,39	5,1	50	2681.104
	1,09 m. de longitud de módulo.		1,41	5,2	50	2681.109
	1,29 m. de longitud de módulo.		1,55	5,6	50	2681.129
	1,40 m. de longitud de módulo.		1,64	5,8	50	2681.140
	1,57 m. de longitud de módulo.		1,79	6,2	50	2681.157
	2,07 m. de longitud de módulo.		2,20	7,4	50	2681.207
	2,57 m. de longitud de módulo.		2,66	8,6	50	2681.257
	3,07 m. de longitud de módulo.		3,13	9,9	50	2681.307
	1,00 m. de longitud de módulo.		1,36	5,0	50	2681.100
	2,00 m. de longitud de módulo.		2,14	7,2	50	2681.200
	2,50 m. de longitud de módulo.		2,59	8,5	50	2681.250
3,00 m. de longitud de módulo.		3,06	9,7	50	2681.300	
5	Diagonal LW de acero para alturas de 0,50 m.					
	0,73 m. de longitud de módulo.		0,75	3,6	50	2680.073
	1,04 m. de longitud de módulo.		1,08	4,2	50	2680.104
	1,09 m. de longitud de módulo.		1,10	4,4	50	2680.109
	1,29 m. de longitud de módulo.		1,29	4,9	50	2680.129
	1,40 m. de longitud de módulo.		1,38	5,1	50	2680.140
	1,57 m. de longitud de módulo.		1,55	5,6	50	2680.157
	2,07 m. de longitud de módulo.		2,03	6,9	50	2680.207
	2,57 m. de longitud de módulo.		2,51	8,2	50	2680.257
	3,07 m. de longitud de módulo.		3,00	9,6	50	2680.307
	1,00 m. de longitud de módulo.		1,03	4,3	50	2680.100
	2,00 m. de longitud de módulo.		1,96	6,7	50	2680.200
	2,50 m. de longitud de módulo.		2,44	8,1	50	2680.250
3,00 m. de longitud de módulo.		2,93	9,4	50	2680.300	
6	Diagonal de aluminio para alturas de 2,00 m.					
	0,73 m. de longitud de módulo.		2,12	3,9	50	3204.073
	1,09 m. de longitud de módulo.		2,25	4,0	50	3204.109
	1,40 m. de longitud de módulo.		2,40	4,2	50	3204.140
	1,57 m. de longitud de módulo.		2,49	4,3	50	3204.157
	2,07 m. de longitud de módulo.		2,81	4,7	50	3204.207
	2,57 m. de longitud de módulo.		3,18	4,9	50	3204.257
3,07 m. de longitud de módulo.		3,58	5,3	50	3204.307	

Plataformas para "U"

Nuestras plataformas cumplen con los requisitos de la norma DIN EN 12811.



Enganche en horizontal "U"

Dentro del sistema se puede elegir, dependiendo de la aplicación y del grupo de andamio, pero también de las propias exigencias y prioridades, entre plataformas de acero galvanizado, de aluminio o con tablero fenólico y bastidor de aluminio. Las plataformas son parte de la rigidización horizontal del andamio y se ha de comprobar la capacidad de carga del sistema completo para corroborar su idoneidad. Las garras de las plataformas Layher se deslizan fácilmente en los perfiles en U de las horizontales, o en las horizontales de tubo, garantizando así unos tiempos de montaje inigualablemente rápidos.

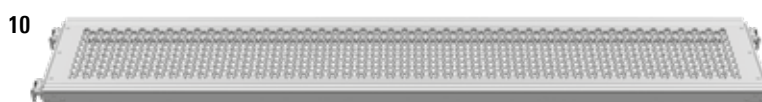
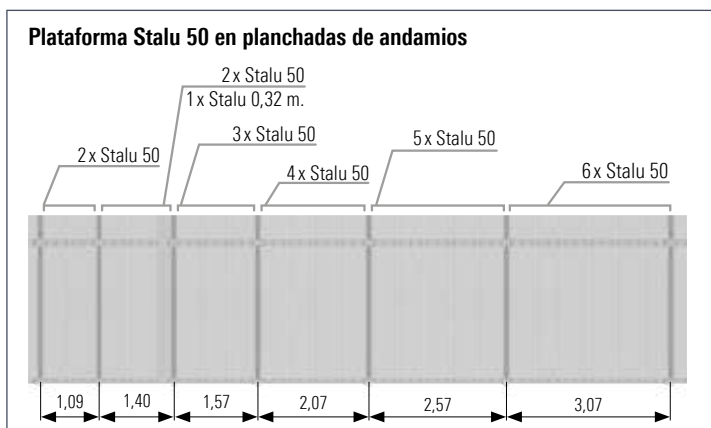
La **plataforma LW 1** tiene la misma capacidad de carga que la probada **plataforma T4 2** pero con un peso considerablemente menor, gracias al uso de acero de alta resistencia y a la inteligente combinación de perforación y perfilado.

Las **plataformas U-Xtra-N 4** se fabrican de forma idéntica a las plataformas Robust, pero su superficie es de fibra de vidrio reforzada, en vez de madera, lo que le confiere una inusitada resistencia a los efectos del clima: la superficie no se descompone, no aparecen hongos y no se abren los remaches. Además la superficie es antideslizante y muy fácil de limpiar con un rascador o con agua a presión. La carga necesaria para romper la superficie de fibra es tres veces mayor que la de la madera.

Gracias a la optimización de las **plataformas T4/LW**, es posible un encaje preciso sobre la roseta.



Las **plataformas Stalu 6-9**, son extremadamente ligeras y resistentes, fabricadas con un bastidor de aluminio y superficie de acero remachada.



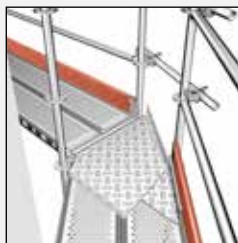
Pos.	Descripción	Grupo de andamio	Dimensiones L/H x B [m.]	Peso aprox. [kg.]	Pack [pzs.]	N.º Referencia
1	Plataforma LW para "U" Acero, 0,32 m. de ancho, perforada y antideslizante.	6	0,73 x 0,32	5,6	60	3883.073
		6	1,00 x 0,32	7,2	60	3883.100
		6	1,04 x 0,32	7,4	60	3883.104
		6	1,09 x 0,32	7,7	60	3883.109
		6	1,29 x 0,32	8,6	60	3883.129
		6	1,40 x 0,32	9,3	60	3883.140
		6	1,50 x 0,32	10,1	60	3883.150
		6	1,57 x 0,32	10,5	60	3883.157
		6	2,00 x 0,32	12,9	60	3883.200
		6	2,07 x 0,32	13,4	60	3883.207
		5	2,50 x 0,32	15,9	60	3883.250
		5	2,57 x 0,32	16,4	60	3883.257
		4	3,00 x 0,32	18,8	60	3883.300
		4	3,07 x 0,32	19,3	60	3883.307
2	Plataforma T4 para "U" Acero, 0,32 m. de ancho, perforada y antideslizante.	6	0,73 x 0,32	6,0	60	3812.073
		6	1,09 x 0,32	8,3	60	3812.109
		6	1,40 x 0,32	10,6	60	3802.140
		6	1,57 x 0,32	11,6	60	3812.157
		6	2,07 x 0,32	14,9	60	3812.207
		5	2,57 x 0,32	18,2	60	3812.257
		4	3,07 x 0,32	21,5	60	3812.307
3	Plataforma para "U" Acero, de 0,19 m. de ancho. Fabricada como el modelo ref. 3812 y utilizada como plataforma de ajuste.	6	0,73 x 0,19	5,1	50	3801.073
		6	1,09 x 0,19	6,4	50	3801.109
		6	1,29 x 0,19	7,4	50	3801.129
		6	1,40 x 0,19	8,0	50	3801.140
		6	1,57 x 0,19	8,5	50	3801.157
		6	2,07 x 0,19	10,2	50	3801.207
		5	2,57 x 0,19	13,2	50	3801.257
4	Plataforma U-Xtra-N para "U" 0,61 m. de ancho, perfil de aluminio, panel de fibra de vidrio reforzada, extremadamente ligera y resistente, superficie de trabajo antideslizante y fácilmente apilable.	3	0,73 x 0,61	7,0	60	3866.073
		3	1,09 x 0,61	9,5	60	3866.109
		3	1,57 x 0,61	13,0	40	3866.157
		3	2,07 x 0,61	16,2	40	3866.207
		3	2,57 x 0,61	19,0	40	3866.257
		3	3,07 x 0,61	22,5	40	3866.307
5	Plataforma U-Xtra-N para "U" 0,32 m. de ancho. Fabricada como el modelo ref. 3866 y utilizada como plataforma de ajuste.	6	1,57 x 0,32	8,5	30	3877.157
		5	2,07 x 0,32	10,7	30	3877.207
		4	2,57 x 0,32	13,0	30	3877.257
		3	3,07 x 0,32	15,2	30	3877.307
6	Plataforma Stalu T21 para "U" 0,61 m. de ancho. Plataforma ligera fabricada en aluminio, con superficie de acero remachada.	6	0,73 x 0,61	6,7	34	3898.073
		6	1,09 x 0,61	9,0	34	3898.109
		6	1,40 x 0,61	11,0	34	3898.140
		6	1,57 x 0,61	12,1	34	3898.157
		6	2,07 x 0,61	15,3	34	3898.207
		5	2,57 x 0,61	18,5	34	3898.257
7	Plataforma Stalu 50 para "U" Solución rápida y económica en el montaje de andamios de fachada en módulos de 1,09 m. de ancho con 2 plataformas, o para planchadas de andamios.	6	0,73 x 0,50	6,0	34	3855.073
		6	1,09 x 0,50	8,0	34	3855.109
		6	1,40 x 0,50	9,7	40	3855.140
		6	1,57 x 0,50	10,3	34	3855.157
		6	2,07 x 0,50	13,1	34	3855.207
		5	2,57 x 0,50	15,9	34	3855.257
8	Plataforma Stalu T9 para "U" 0,32 m. de ancho. Fabricada como el modelo ref. 3867 y utilizada como plataforma de ajuste.	4	3,07 x 0,50	18,6	34	3855.307
		6	1,57 x 0,32	7,4	30	3856.157
		6	2,07 x 0,32	9,2	30	3856.207
		5	2,57 x 0,32	11,0	30	3856.257
9	Plataforma Stalu T9 para "U" 0,19 m. de ancho. Fabricada como el modelo ref. 3867 y utilizada como plataforma de ajuste.	4	3,07 x 0,32	13,3	30	3856.307
		6	1,57 x 0,19	5,6	50	3857.157
		6	2,07 x 0,19	7,2	50	3857.207
		5	2,57 x 0,19	8,7	50	3857.257
10	Plataforma de aluminio perforada para "U" 0,32 m. de ancho. Bastidor y superficie de aluminio, con garras de acero perforada y antideslizante.	4	3,07 x 0,19	10,2	50	3857.307
		6	0,73 x 0,32	3,1	60	3803.073
		6	1,09 x 0,32	4,4	60	3803.109
		6	1,57 x 0,32	6,5	60	3803.157
		5	2,07 x 0,32	8,0	60	3803.207
		4	2,57 x 0,32	10,0	60	3803.257
		3	3,07 x 0,32	11,5	60	3803.307

Plataformas, plataformas de acceso, plataformas de esquina para "U"

Pueden formarse accesos interiores mediante las **plataformas con trampilla**. Estas plataformas cumplen con las exigencias de la DIN EN 12811. Disponibles con escalerilla integrada o separada.



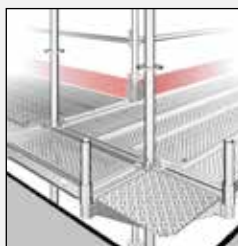
Con la **plataforma angular ajustable con rodapié 9** ya no es ningún problema la cubrición continua conforme al sistema. Se obtiene una superficie de plataformas continua con rodapié integrado.



Situación de montaje 45° **9**.



Situación de montaje 90° **9**.

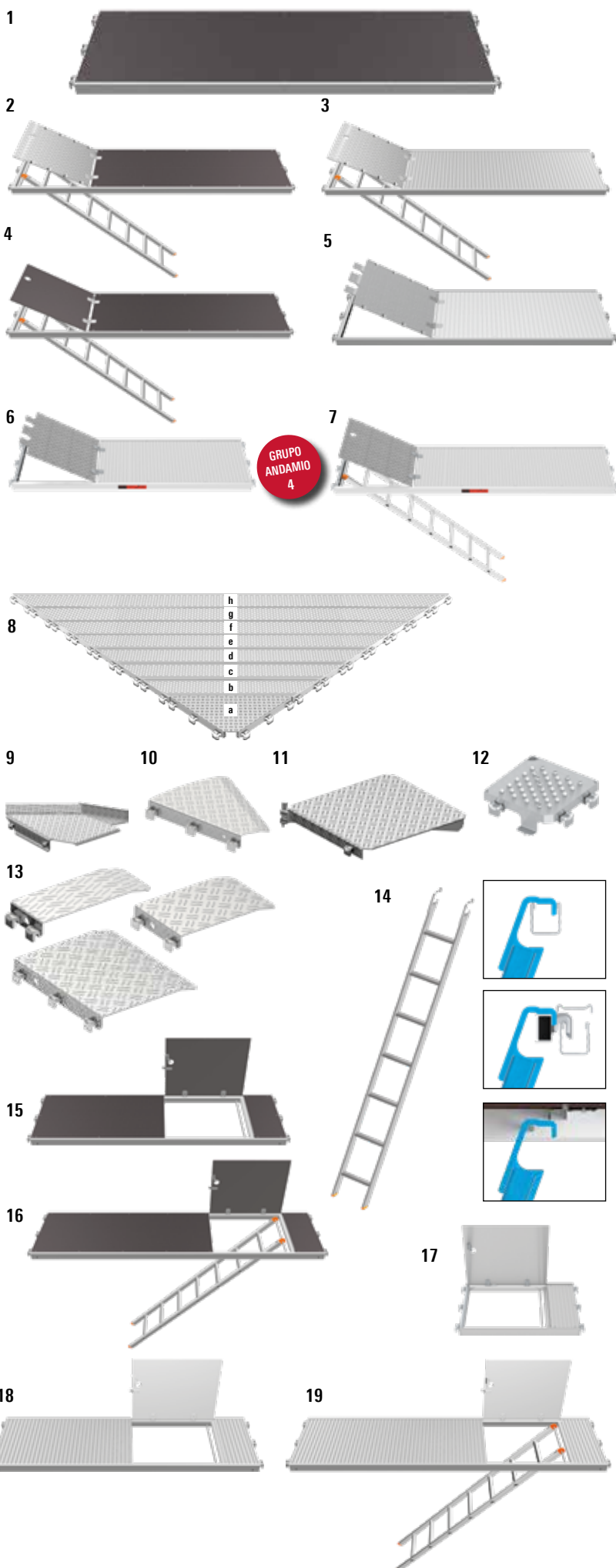


Situación de montaje 90° **11**.

La **escalerilla de 7 peldaños T19 14**, es una ayuda flexible para el acceso por el interior del andamio para una altura entre niveles de 2 m.

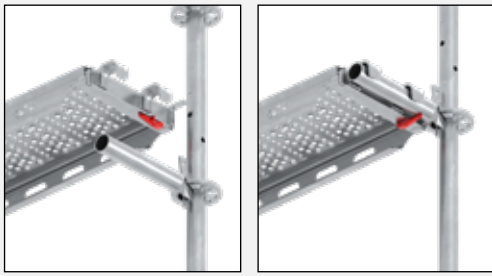


Colocación de la **plataforma Robust con trampilla de apertura lateral 15**.



GRUPO ANDAMIO 4

Pos.	Descripción	Grupo de andamio	Dimensiones L/H x B [m.]	Peso aprox. [kg.]	Pack [pzs.]	N.º Referencia	
1	Plataforma Robust T9, para "U" 0,61 m. de ancho. Bastidor de aluminio, panel de madera contrachapada BFU 100G con recubrimiento de resina fenólica y protección contra la putrefacción. Ligera, antideslizante y fácilmente apilable.	3	1,57 x 0,61	13,1	40	3835.157	
		3	2,07 x 0,61	16,4	40	3835.207	
		3	2,57 x 0,61	19,3	40	3835.257	
		3	3,07 x 0,61	22,6	40	3835.307	
2	Plataforma U-Xtra-N con trampilla y escalerilla para "U" 0,61 m. de ancho. Panel de fibra de vidrio reforzada y trampilla de acceso de aluminio.	3	2,57 x 0,61	25,4	40	3869.257	
		3	3,07 x 0,61	29,5	40	3869.307	
3	Plataforma de aluminio con trampilla y escalerilla para "U" 0,61 m. de ancho. Plataforma de acceso ligera, con superficie y trampilla de acceso de aluminio.	3	2,57 x 0,61	24,0	40	3852.257	
		3	3,07 x 0,61	28,0	40	3852.307	
4	Plataforma Robust con trampilla y escalerilla para "U" 0,61 m. de ancho.	3	2,57 x 0,61	24,0	40	3838.257	
		3	3,07 x 0,61	27,4	40	3838.307	
5	Plataforma de aluminio con trampilla para "U" 0,61 m. de ancho. Plataforma de acceso ligera, con superficie y trampilla de acceso de aluminio.	3	1,57 x 0,61	15,1	40	3851.157	
		3	2,07 x 0,61	17,0	40	3851.207	
		3	2,57 x 0,61	20,0	40	3851.257	
		3	3,07 x 0,61	24,5	40	3851.307	
6	Plataforma LC4 de aluminio con trampilla para "U" 0,61 m. de ancho. Plataforma de acceso ligera, con superficie y trampilla de acceso de aluminio.	4	1,57 x 0,61	15,6	40	3886.157	
		4	2,07 x 0,61	17,6	40	3886.207	
		4	2,57 x 0,61	20,8	40	3886.257	
7	Plataforma LC4 de aluminio con trampilla y escalerilla para "U" 0,61 m. de ancho. Plataforma de acceso ligera con superficie y trampilla de acceso de aluminio.	4	2,57 x 0,61	24,3	40	3885.257	
8	Plataforma de acero 45° para "U"						
		Tipo a.	3	0,80 x 0,35	8,6	60	3868.101
		Tipo b.	3	1,17 x 0,19	6,4	50	3868.102
		Tipo c.	3	1,56 x 0,19	7,9	50	3868.103
		Tipo d.	3	1,94 x 0,19	9,7	50	3868.104
		Tipo e.	3	2,33 x 0,19	11,5	50	3868.105
		Tipo f.	3	2,71 x 0,19	13,3	50	3868.106
		Tipo g.	3	3,09 x 0,19	16,8	50	3868.107
Tipo h.	3	3,48 x 0,19	18,6	50	3868.108		
9	Plataforma angular ajustable con rodapié para "U" Acero. Para ángulos entre 45° y 90°.	3	0,61	21,5	30	3819.000	
10	Plataforma de esquina angular 30° para "U" Acero.	6	0,73	8,5	120	3868.000	
11	Plataforma de esquina para "U" Acero. Para andamio de ancho 0,36 m. Acero. Para andamio de ancho 0,73 m.	3	0,36 x 0,36	6,4	50	2630.037	
		3	0,73 x 0,73	20,8	30	2630.070	
12	Plataforma de esquina para ménsula "U"		0,19 x 0,19	2,1	100	3868.319	
			0,32 x 0,32	3,7	50	3868.332	
13	Plataforma de igualación para "U" Para vanos de hasta 0,50 m.	6	0,50 x 0,19	4,7	100	3868.019	
		6	0,50 x 0,32	7,5	100	3868.032	
		6	0,50 x 0,61	14,8	100	3868.061	
14	Escalerilla de 7 peldaños T19 Acero.		2,15 x 0,35	7,6	70	4009.007	
15	Plataforma Robust con trampilla de apertura lateral para "U" De 0,61 m. de ancho. Bastidor de aluminio, panel de madera contrachapada BFU 100G con recubrimiento de resina fenólica y protección contra la putrefacción. Ligera, antideslizante y fácilmente apilable.	3	1,57 x 0,61	14,2	40	3858.157	
		3	2,07 x 0,61	17,2	40	3858.207	
16	Plataforma Robust con trampilla de apertura lateral y escalerilla para "U" De 0,61 m. de ancho. Bastidor de aluminio, panel de madera contrachapada BFU 100G con recubrimiento de resina fenólica y protección contra la putrefacción. Ligera, antideslizante y fácilmente apilable.	3	2,57 x 0,61	25,2	40	3859.257	
		3	3,07 x 0,61	28,4	40	3859.307	
17	Plataforma de aluminio de apertura lateral para "U" de 1,00 m. de longitud y 0,61 m. de ancho.	3	1,00 x 0,61	10,0	40	3851.100	
18	Plataforma de aluminio de apertura lateral para "U" De 0,61 m. de ancho. Plataforma ligera con superficie y perfiles de aluminio.	3	2,07 x 0,61	17,6	40	3875.207	
19	Plataforma de aluminio de apertura lateral para "U" De 0,61 m. de ancho. Plataforma ligera con superficie y perfiles de aluminio.	3	2,57 x 0,61	25,0	40	3875.257	
		3	3,07 x 0,61	29,0	40	3875.307	



Enganche a tubo.

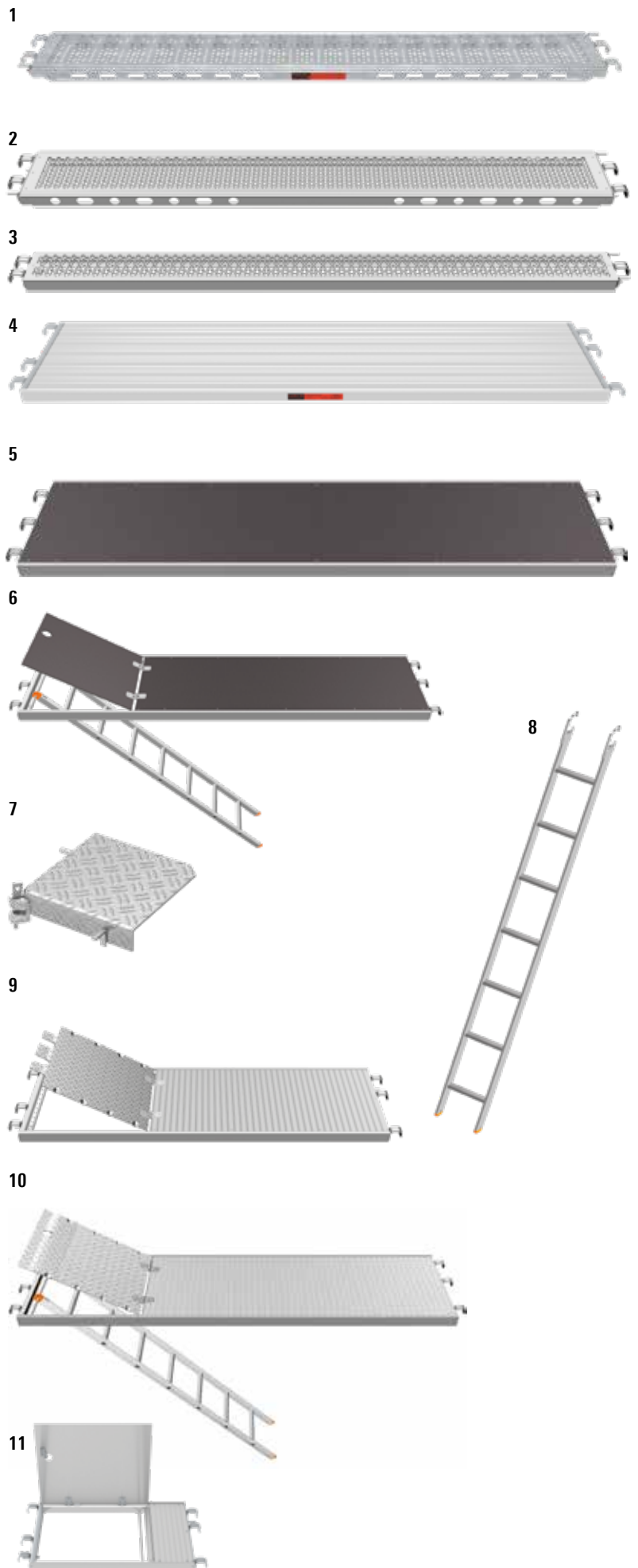


Layher individual

Las plataformas de acero Layher pueden ser suministradas con letras personalizadas. Grabadas en la sección lateral, otorgan a la plataforma de acero Layher un extra de personalización y seguridad.



Similar a las plataformas de acero, las plataformas Stalu, Xtra-N y Robust también pueden ser personalizadas. Con un estampado de alta calidad. El proceso de estampado con aguja proporciona letras finas y muy precisas.



Pos.	Descripción	Grupo de andamio	Dimensiones L/H x B [m.]	Peso aprox. [kg.]	Pack [pzs.]	N.º Referencia
1	Plataforma LW para tubo Acero, 0,32 m. de ancho, con cierre de seguridad integrado, superficie perforada y antideslizante.	6	0,73 x 0,32	6,4	30	3890.073
		6	1,00 x 0,32	7,6	30	3890.100
		6	1,09 x 0,32	8,5	30	3890.109
		6	1,29 x 0,32	9,3	30	3890.129
		6	1,40 x 0,32	10,1	30	3890.140
		6	1,50 x 0,32	10,8	30	3890.150
		6	1,57 x 0,32	11,3	30	3890.157
		6	2,00 x 0,32	13,7	30	3890.200
		6	2,07 x 0,32	14,2	30	3890.207
		5	2,50 x 0,32	16,9	30	3890.250
		5	2,57 x 0,32	17,2	30	3890.257
		4	3,00 x 0,32	19,6	30	3890.300
		4	3,07 x 0,32	20,1	30	3890.307
		2	Plataforma T9 para tubo Acero, 0,32 m. de ancho, con cierre de seguridad integrado, superficie perforada y antideslizante.	6	0,73 x 0,32	6,8
6	1,09 x 0,32			9,1	30	3862.109
6	1,40 x 0,32			10,8	30	3862.140
6	1,57 x 0,32			12,4	30	3862.157
6	2,07 x 0,32			15,7	30	3862.207
5	2,57 x 0,32			19,0	30	3862.257
4	3,07 x 0,32			22,3	30	3862.307
3	Plataforma T9 para tubo Acero, 0,19 m. de ancho, con cierre de seguridad integrado, superficie perforada y antideslizante.	6	0,73 x 0,19	5,0	50	3863.073
		6	1,09 x 0,19	7,0	50	3863.109
		6	1,40 x 0,19	7,6	50	3863.140
		6	1,57 x 0,19	8,4	50	3863.157
		6	2,07 x 0,19	10,7	50	3863.207
		5	2,57 x 0,19	13,0	50	3863.257
4	Plataforma Stalu T21 para tubo 0,61 m. de ancho. Plataforma de aluminio ligera con resistentes garras de acero remachadas.	6	1,57 x 0,61	12,9	30	3888.157
		6	2,07 x 0,61	16,1	30	3888.207
		5	2,57 x 0,61	19,3	30	3888.257
		4	3,07 x 0,61	22,5	30	3888.307
5	Plataforma Robust T9 para tubo 0,61 m. de ancho. Bastidor de aluminio, panel de madera contrachapada BFU 100G con recubrimiento de resina fenólica y protección contra la putrefacción. Ligera, antideslizante y fácilmente apilable.	3	0,73 x 0,61	8,7	60	3870.073
		3	1,09 x 0,61	11,2	60	3870.109
		3	1,57 x 0,61	14,6	40	3870.157
		3	2,07 x 0,61	17,9	40	3870.207
		3	2,57 x 0,61	21,9	40	3870.257
		3	3,07 x 0,61	26,5	40	3870.307
6	Plataforma Robust T9 con trampilla y escalerilla para tubo 0,61 m. de ancho.	3	2,57 x 0,61	25,9	40	3872.257
		3	3,07 x 0,61	29,7	40	3872.307
7	Plataforma de esquina para tubo Acero. Para andamios de 0,36 m. de ancho.	3	0,34 x 0,34	6,9	50	2630.040
8	Escalerilla de 7 peldaños T19 Acero.		2,15 x 0,35	7,6	70	4009.007
9	Plataforma de aluminio T9 con trampilla para tubo Aluminio, 0,61 m. de ancho. Fácil acceso, con superficie y trampilla de acceso de aluminio.	3	1,57 x 0,61	14,9	40	3871.157
		3	2,07 x 0,61	17,9	40	3871.207
10	Plataforma de aluminio con trampilla y escalerilla para tubo Aluminio, 0,61 m. de ancho con escalera integrada y autocierre.	3	2,57 x 0,61	26,5	40	3874.257
11	Plataforma con trampilla de apertura lateral para tubo Aluminio, 0,61 m. de ancho.	3	1,00 x 0,61	10,0	40	3871.100

Plataformas sin garra y cubre huecos

Las **plataformas sin garras 1** son un accesorio seguro y con gran capacidad de carga para todos los sistemas de andamios. Es preferida a las plataformas de madera en zonas con grandes exigencias para la protección contra el fuego. La superficie estriada asegura la estabilidad.

- ▶ Larga vida útil y reutilizable.
- ▶ Bajo peso si la comparamos con tablas de madera.
- ▶ Antideslizante y no inflamable.
- ▶ Si por lo menos dos plataformas son adyacentes entre si, también se pueden usar como elementos de protección lateral.

La longitud de solape mínima será de 10 cm. en cada extremo.

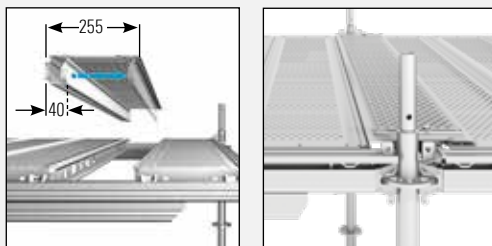


Se han de asegurar las plataformas sin garra con pasadores o **tornillos de seguridad 3** en cada extremo.

Lámina cubre huecos



La **lámina cubre huecos 320 4** se puede utilizar entre dos plataformas de andamio tanto del sistema Blitz como Allround. El hueco máximo a cubrir será de una anchura de hasta 20 cm.

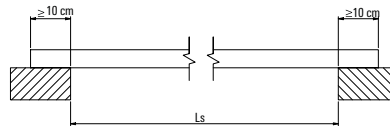


Para obtener una superficie sin huecos se puede utilizar la **plataforma telescópica cubre huecos 6**. Se adapta de forma rápida y flexible a cualquier dimensión para solventar los problemas normativos y de seguridad que los huecos producen.

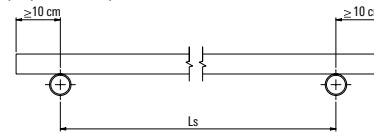


Vanos de las plataformas cubre huecos

Apoyo continuo



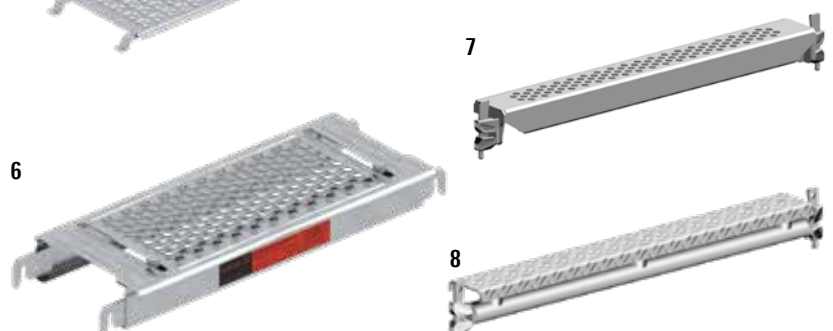
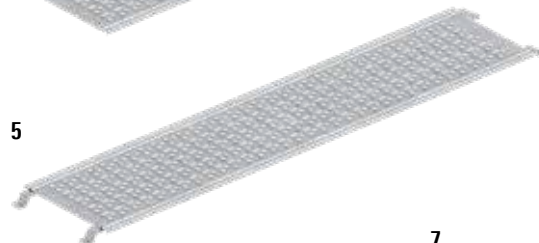
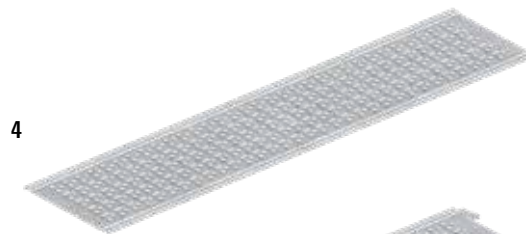
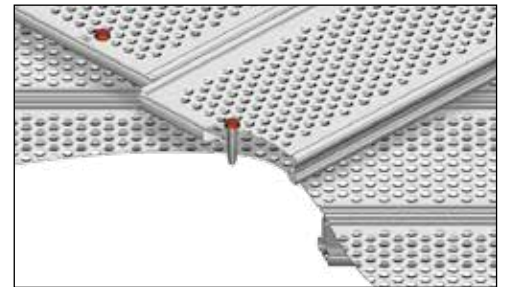
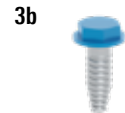
Apoyo en un punto



Vano máximo L_s según la clase carga

	Plataforma 300	Plataforma 200
Clase Carga 3	2,30 m. *)	2,30 m. *)
Clase Carga 4	2,14 m.	2,30 m. *)
Clase Carga 5	1,76 m.	2,06 m.
Clase Carga 6	1,53 m.	1,79 m.

*) Limitado por la longitud de la plataforma y la anchura mínima de apoyo.



Pos.	Descripción	Grupo de andamio	WAF [mm.]	Dimensiones L/H x B [m.]	Peso aprox. [kg.]	Pack [pzs.]	N.º Referencia
1	Plataforma sin garras						
	a Acero, 0,30 m. de ancho. Independiente del sistema de andamios.	6		1,00 x 0,30	6,3	30	3880.100
		6		1,50 x 0,30	9,3	30	3880.150
		4		2,00 x 0,30	12,3	30	3880.200
		3		2,50 x 0,30	15,3	30	3880.250
	b Acero, 0,20 m. de ancho. Independiente del sistema de andamios.	6		1,00 x 0,20	4,8	100	3878.100
		6		1,50 x 0,20	7,2	100	3878.150
		5		2,00 x 0,20	9,5	100	3878.200
4			2,50 x 0,20	11,8	100	3878.250	
2	Pasador de plástico para plataforma sin garras Ø 11 mm. No es reutilizable.			0,08	0,5	100	3800.013
3	Tornillo de seguridad						
	a Largo (rojo). Acero. Para asegurar las plataformas sin garra en las plataformas de acero.		19 WAF	0,08 x 0,03	4,0	50	3800.016
			22 WAF	0,08 x 0,03	3,9	50	3800.017
	b Corto (azul) Acero. Para asegurar las láminas cubre huecos en las plataformas de acero.		19 WAF	0,04 x 0,02	2,3	50	3800.018
		22 WAF	0,04 x 0,02	2,3	50	3800.019	
4	Lámina cubre huecos 320 , de acero, 0,32 m. de ancho						
	Para longitud de módulo 0,73 m.	6		0,73 x 0,32	2,6	150	3881.000
	Para longitud de módulo 1,09 m.	6		1,09 x 0,32	3,8	150	3881.001
	Para longitud de módulo 1,57 m.	6		1,57 x 0,32	4,2	100	3881.002
	Para longitud de módulo 2,07 m.	6		2,07 x 0,32	6,3	100	3881.003
	Para longitud de módulo 2,57 m.	6		2,57 x 0,32	8,5	100	3881.004
Para longitud de módulo 3,07 m.	6		3,07 x 0,32	12,0	100	3881.005	
5	Lámina cubre huecos 320 para "U" , de acero, 0,32 m. de ancho						
	Para longitud de módulo 1,57 m.	6		1,57 x 0,32	4,5	100	3882.157
	Para longitud de módulo 2,07 m.	6		2,07 x 0,32	6,6	100	3882.207
	Para longitud de módulo 2,57 m.	6		2,57 x 0,32	8,8	100	3882.257
Para longitud de módulo 3,07 m.	6		3,07 x 0,32	12,3	100	3882.307	
6	Plataforma telescópica cubre huecos Para cerrar huecos entre 40 y 255 mm. Ajustable.	6		0,73	5,2	40	3881.073
		6		1,09	7,8	40	3881.109
		6		1,40	10,1	40	3881.140
		6		1,57	11,4	40	3881.157
		6		2,07	14,9	40	3881.207
		5		2,57	18,6	40	3881.257
		4		3,07	22,3	40	3881.307
7	Plataforma cubre huecos 110 Con dos cabezas Allround.			0,73 x 0,11	4,5	150	2602.073
				1,09 x 0,11	5,9	50	2602.109
				1,40 x 0,11	6,9	50	2602.140
				1,57 x 0,11	7,8	50	2602.157
				2,07 x 0,11	8,5	50	2602.207
				2,57 x 0,11	10,1	50	2602.257
8	Horizontal con chapa 80 LW Para cerrar la superficie de un andamio con plataformas Stalu 50.			0,73 x 0,08	4,6	200	2677.073
				1,09 x 0,08	6,7	50	2677.109
				1,40 x 0,08	8,5	50	2677.140
				1,57 x 0,08	9,5	50	2677.157
				2,07 x 0,08	12,4	50	2677.207
				2,57 x 0,08	15,4	50	2677.257

Rodapiés

El **horizontal para tubo, de tubo a tubo 1** es usado para resolver aperturas y accesos los tubos del entorno. También se utiliza par alas juntas de las tarimas de andamios y para la conformación de huecos y accesos.



La **horizontal "U" angular LW 3** se utiliza en andamios circulares de gran diámetro elaborados con pié común (un sólo vertical interior).

El último elemento protector del andamio, después de las barandillas tanto en los laterales como en las partes frontales, son los **rodapiés 4-9**, que se posicionan entre el vertical y la cuña de las horizontales.

Rodapiés personalizados

A partir de un pedido mínimo de 500 ud. los rodapiés se pueden diseñar de forma individual, eligiendo tanto su color como motivo de la impresión.



Los **rodapiés Allround T18** de acero **6/7** reducen el riesgo de incendio. Las uniones excéntricas permiten una transición sin huecos entre el rodapié y la plataforma. Cuentan con una alta rigidez y son fáciles de apilar.

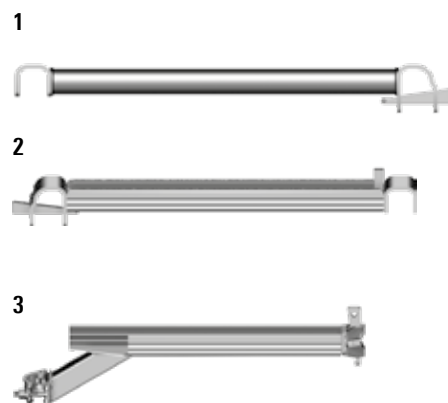
Los **rodapiés Allround T18** de aluminio **8/9** son la alternativa ligera y pueden ser usados también en casos que requieran protección especial contra el fuego.



Montaje de rodapié de madera.

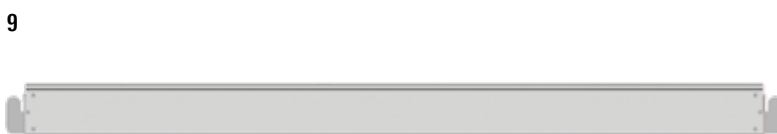


Montaje de rodapié de acero.



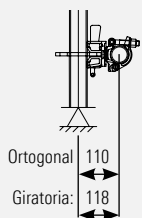
Ventajas:

- ▶ Reducción del riesgo de incendio.
- ▶ Alta rigidez y resistencia.
- ▶ Fáciles de apilar y almacenar.
- ▶ Transición cerrada entre rodapié y plataforma.

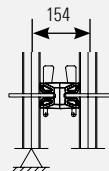


Pos.	Descripción	WAF [mm.]	Dimensiones L/H x B [m.]	Peso aprox. [kg.]	Pack [pzs.]	N.º Referencia
1	Horizontal para tubo, de tubo a tubo Acero.		0,73	3,7	50	2615.073
			1,09	4,6	50	2615.109
			1,40	5,3	50	2615.140
			1,57	7,4	50	2615.157
			2,07	10,3	50	2615.207
			2,57	12,5	50	2615.257
			3,07	15,0	50	2615.307
2	Horizontal "U" tubo a tubo 0,73 m.		0,73	3,6	50	2615.000
3	Horizontal "U" angular LW 0,73 m. 15° – 44°.	19 WAF	0,73	3,6	100	2618.000
4	Rodapié Allround de madera Para plataformas con enganche en "U", para caras longitudinales y finales.		0,73 x 0,15	1,9	140	2640.073
			1,09 x 0,15	2,5	140	2640.109
			1,40 x 0,15	3,1	140	2640.140
			1,57 x 0,15	3,4	140	2640.157
			2,07 x 0,15	4,3	140	2640.207
			2,57 x 0,15	5,2	140	2640.257
			3,07 x 0,15	6,1	140	2640.307
			4,14 x 0,15	8,0	140	2640.414
5	Rodapié Allround de madera para tubo Para plataformas con enganche a tubo redondo, para caras longitudinales y finales.		0,73 x 0,15	1,7	140	2642.073
			1,09 x 0,15	2,4	140	2642.109
			1,40 x 0,15	2,9	140	2642.140
			1,57 x 0,15	3,3	140	2642.157
			2,07 x 0,15	4,1	140	2642.207
			2,57 x 0,15	5,0	140	2642.257
			3,07 x 0,15	5,9	140	2642.307
6	Rodapié Allround T18 de acero Para plataformas con enganche en "U", para caras longitudinales y finales.		0,73 x 0,15	1,8	280	2644.073
			1,09 x 0,15	2,5	140	2644.109
			1,40 x 0,15	3,1	140	2644.140
			1,57 x 0,15	3,4	140	2644.157
			2,07 x 0,15	4,4	140	2644.207
			2,57 x 0,15	5,4	140	2644.257
			3,07 x 0,15	6,3	140	2644.307
7	Rodapié Allround T18 de acero para tubo Para plataformas con enganche a tubo redondo, para caras longitudinales y finales.		0,73 x 0,15	1,7	280	2643.073
			1,09 x 0,15	2,4	140	2643.109
			1,40 x 0,15	3,0	140	2643.140
			1,57 x 0,15	3,3	140	2643.157
			2,07 x 0,15	4,3	140	2643.207
			2,57 x 0,15	5,3	140	2643.257
			3,07 x 0,15	6,2	140	2643.307
8	Rodapié Allround de aluminio Para caras longitudinales y finales. Ligero y duradero.		0,73 x 0,15	1,5	210	2651.073
			1,09 x 0,15	2,2	210	2651.109
			1,40 x 0,15	2,9	70	2651.140
			1,57 x 0,15	3,1	210	2651.157
			2,07 x 0,15	3,7	210	2651.207
			2,57 x 0,15	4,7	210	2651.257
			3,07 x 0,15	5,7	210	2651.307
9	Rodapié Allround de aluminio para tubo Para caras longitudinales y finales. Ligero y duradero.		0,73 x 0,15	1,5	210	2641.073
			1,09 x 0,15	1,7	210	2641.109
			1,40 x 0,15	2,9	70	2641.140
			1,57 x 0,15	3,1	210	2641.157
			2,07 x 0,15	3,3	210	2641.207
			2,57 x 0,15	4,1	210	2641.257
			3,07 x 0,15	4,9	210	2641.307
10	Grapa para rodapié	19 WAF		1,0	25	4708.019
		22 WAF		1,0	25	4708.022

WAF = métrica de llave



Las **grapas con cabeza Allround 1a/1b** sirven para unir tubos de 48,30 mm. de diámetro a las rosetas del vertical.



La **doble cabeza Allround 1c** sirve para unir varios verticales entre ellos. Un ejemplo es combinar varios verticales para crear un andamio soporte.

Las **grapas para andamio 2-5** están fabricadas en acero forjado, según DIN EN 74-1. El par de apriete de las tuercas es de 50 Nm.

Se pueden encontrar otras grapas para andamios en el catálogo de accesorios.

El andamio tiene que estar vertical y paralelamente arriostrado a la fachada, a tracción y a empuje. El **anclaje Allround 7** de 0,80 m. debe fijarse mediante una grapa al vertical y apoyada con la chapa de horquilla en el perfil en "U" de la horizontal en "U".

1a



1b



1c



2 / 3



4 / 5



Para la conexión de tubos de Ø 48,30 mm. en ángulo recto

Para la conexión de tubos de Ø 48,30 mm. en cualquier ángulo

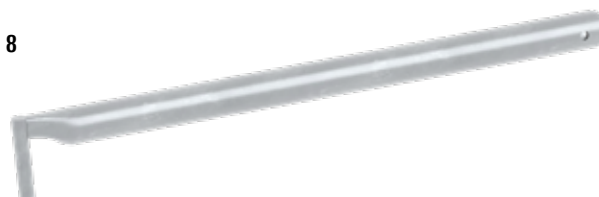
6



7



8



9



10

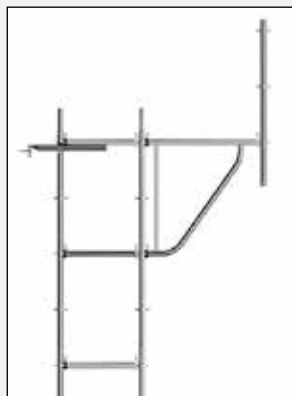


Pos.	Descripción	WAF [mm.]	Dimensiones L/H x B [m.]	Peso aprox. [kg.]	Pack [pzs.]	N.º Referencia	
1	Grapas						
	a	Ortogonal con cabeza Allround.	19 WAF		1,1	25	2628.019
			22 WAF		1,1	25	2628.022
	b	Giratoria con cabeza Allround.	19 WAF		1,5	25	2629.019
			22 WAF		1,5	25	2629.022
c	Doble cabeza Allround.			1,2	25	2629.000	
2	Grapa ortogonal Acero. Clase BB, EN 74-1 RA BB C3 M. Calidad comprobada para clases B y BB en tubos de acero y aluminio.	19 WAF		1,3	25	4700.019	
	22 WAF		1,3	25	4700.022		
3	Grapa ortogonal con rosca gruesa Fabricada como la grapa ortogonal, con un apriete más rápido. Calidad comprobada con aprobación Z-8.331-947.	19 WAF		1,3	25	4777.019	
	22 WAF		1,3	25	4777.022		
4	Grapa giratoria Acero. Clase B. EN 74-1 SW B C3 M. Calidad comprobada para clases B y BB en tubos de acero y aluminio.	19 WAF		1,5	25	4702.019	
	22 WAF		1,5	25	4702.022		
5	Grapa giratoria con rosca gruesa Fabricada como la grapa giratoria, con un apriete más rápido. Calidad comprobada con homologación Z-8.331-947.	19 WAF		1,5	25	4778.019	
	22 WAF		1,5	25	4778.022		
6	Protectores Protector de polietileno para medias rosetas. Fijación con brida desechable.			0,7	10	4007.012	
	Protector de polietileno para rosetas completas. Fijación con brida desechable.			0,9	10	4007.013	
7	Anclaje Allround 0,80 m.		0,80	3,3	100	2639.080	
8	Tubo de anclaje		0,20	0,9	250	1754.020	
			0,38	1,6	250	1754.038	
			0,69	2,8	50	1754.069	
			0,95	3,7	50	1754.095	
			1,45	5,7	50	1754.145	
			1,75	5,8	50	1754.175	
9	Taco de plástico Ø 14 mm. Diámetro del agujero perforado 14 mm.		70 mm.	0,3	25	4008.072	
			100 mm.	0,3	25	4008.102	
			135 mm.	0,3	25	4008.137	
10	Tornillo con anilla Acero, 12 mm. de diámetro.		95 mm.	1,6	10	4009.097	
			120 mm.	1,8	10	4009.122	
			190 mm.	2,5	10	4009.192	
			230 mm.	3,0	10	4009.232	
			300 mm.	3,5	10	4009.302	
			350 mm.	5,0	10	4009.352	

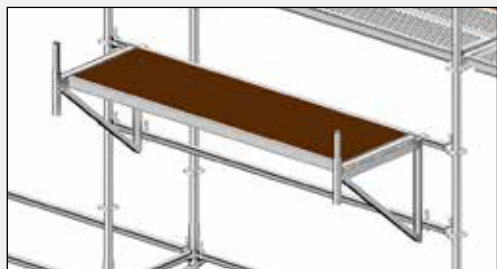
Ménsulas

La ampliación de los andamios se consigue fácilmente gracias a la utilización de las **ménsulas**, que se colocan en las rosetas del vertical. Las plataformas colocadas en las ménsulas se tendrán que asegurar mediante la utilización de **cierres de seguridad**. (pág. 18).

Las ampliaciones también pueden ser formadas mediante horizontales, horizontales en "U", collarines o diagonales en cualquier proyección, dependiendo de la carga de trabajo. En casos especiales es necesaria una verificación estática.



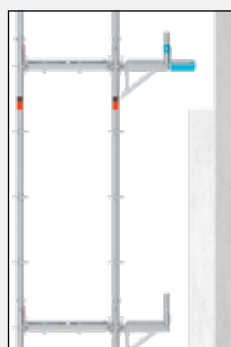
La **ménsula LW para "U" 1f** se usa para la ampliación de andamios de interior y de techos. Son necesarias las horizontales a la altura de la conexión inferior de la ménsula. Carga permitida: 2,0 kN/m² para ancho de 3,07 m.



Ménsulas para vanos intermedios 2, suspendidas en las horizontales, para plataformas en voladizo.



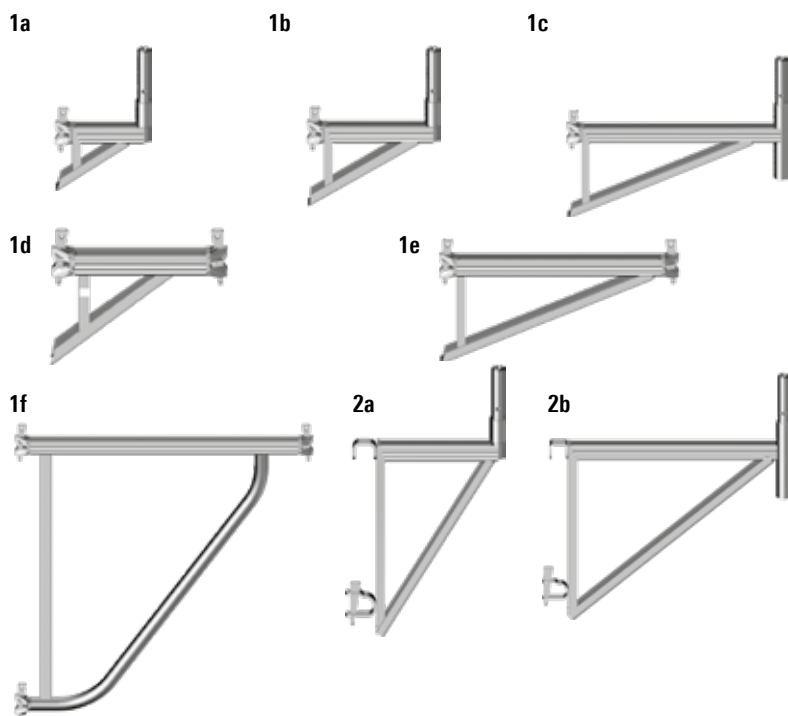
La **diagonal para ménsula 3** de 2,05 m. se utiliza como refuerzo para la ménsula de 0,73 m.



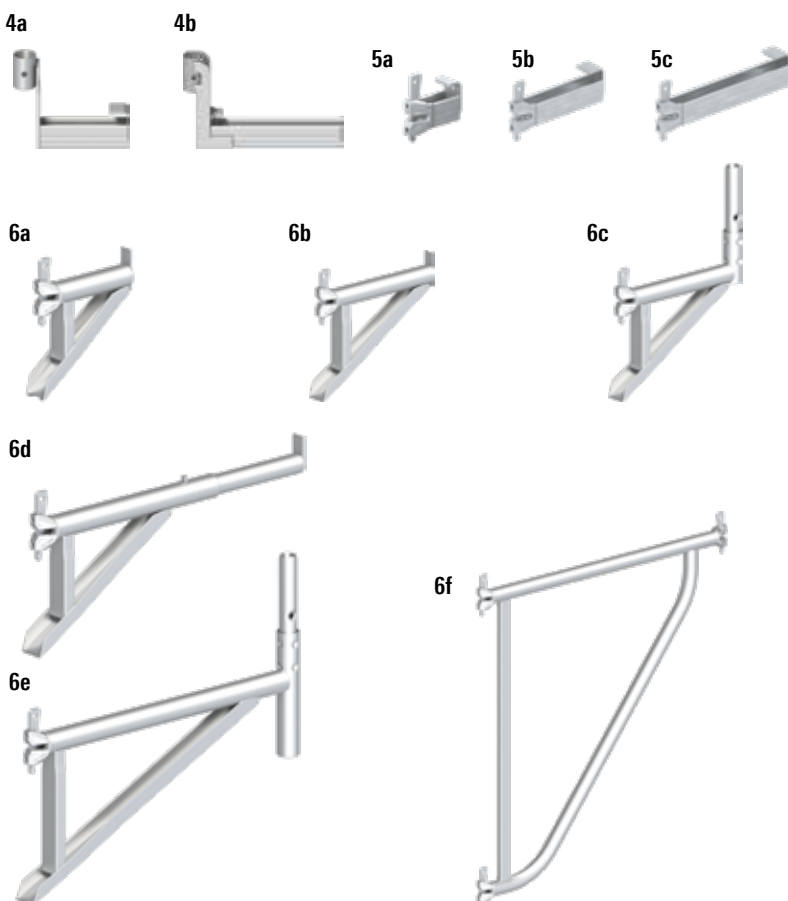
La **ménsula de prolongación "U" 4** se utiliza para una ampliación rápida de la superficie de trabajo. Por ejemplo, al realizar la instalación de sistemas compuestos de aislamiento térmico externo. Simplemente se colocan en la espiga de las ménsulas previamente montadas. No se requieren herramientas.

La **ménsula de tubo 6d** extensible de 0,69 m. es utilizada en procesos de ampliación. Hace posible una distancia óptima a la pared.

El andamio Allround, original de Layher, no solo está compuesto de horizontales y verticales, es un completo sistema de andamios con la tecnología, piezas y accesorios necesarios para adaptarse a cualquier lugar de trabajo, proporcionando beneficios en seguridad y montaje. Las ménsulas están disponibles para ampliar rápidamente los andamios, transformar proyectos de construcción y para la proyección de aleros.



Los **cierres de seguridad T8** o los **cierres de seguridad universales** se pueden utilizar para todas las ménsulas "U".



Pos.	Descripción	Dimensiones L/H x B [m.]	Peso aprox. [kg.]	Pack [pzs.]	N.º Referencia
1	Ménsula LW				
a	0,28 m. de ancho, para plataformas "U" de 0,19 m. de ancho. (Uso con el cierre de seguridad ref. 2635.002/003).	0,28	3,4	100	2632.019
b	0,39 m. de ancho, para plataformas "U" de 0,32 m. de ancho.	0,39	3,9	125	2632.039
c	0,73 m. de ancho, para 2 plataformas "U" de 0,32 m. o 1 plataforma "U" de 0,61 m. de ancho.	0,73	6,4	80	2632.073
d	0,45 m. de ancho, con doble cabeza Allround, para plataformas "U" de 0,32 m. de ancho.	0,45	3,1	80	2632.045
e	0,73 m. de ancho, con doble cabeza Allround, para 2 plataformas "U" de 0,32 m. o 1 plataforma "U" de 0,61 m. de ancho.	0,73	5,0	80	2632.074
f	1,09 m. de ancho, con perfil "U", para 3 plataformas de 0,32 m. de ancho.	1,09	12,0	30	2632.109
2	Ménsula para vanos intermedios				
a	Con 2 ganchos. 0,36 m. de ancho, para plataformas "U" de 0,32 m. de ancho.	0,36	6,6	125	4005.036
b	Con 2 ganchos. 0,73 m. de ancho, para 2 plataformas "U" de 0,32 m. o 1 plataforma "U" de 0,61 m. de ancho.	0,73	8,5	40	4005.073
3	Diagonal para ménsula 2,05 m.	2,05	8,8	50	2631.205
4	Ménsula de prolongación "U"				
a	0,19 m. de ancho, para plataformas "U" de 0,19 m. de ancho, con mecanismo de seguridad.	0,19	1,6	125	2632.001
b	0,32 m. de ancho, para plataformas "U" de 0,32 m. de ancho, con mecanismo de seguridad.	0,32	2,1	125	2632.002
5	Horizontal "U" de prolongación para ménsula				
a	Para ampliar el espacio de trabajo entre el andamio y el muro.	0,14	1,0	500	2618.014
b	0,26 m. de ancho, para plataformas "U" de 0,19 m. de ancho, con mecanismo de seguridad.	0,26	1,4	300	2618.026
c	0,38 m. de ancho, para plataformas "U" de 0,32 m. de ancho, con mecanismo de seguridad.	0,38	1,5	300	2618.038
6	Ménsula de tubo				
a	0,26 m. de ancho, sin espiga, para plataforma para tubo de 0,19 m. de ancho.	0,26	2,3	250	2631.026
b	0,36 m. de ancho, sin espiga, para plataforma para tubo de 0,32 m. de ancho.	0,36	3,4	125	2630.038
c	0,39 m. de ancho, para plataforma para tubo de 0,32 m. de ancho.	0,39	3,9	125	2631.039
d	0,69 m. de ancho. Extensible. Retraída para acoger plataformas de acero T4 de 2 x 0,19 m. o extendida para acoger plataformas de acero T4 de 3 x 0,19 m.	0,69	4,2	125	2630.069
e	0,73 m. de ancho, para 2 plataformas para tubo de 0,32 m. ó 1 plataforma para tubo de 0,61 m. de ancho.	0,73	6,8	80	2631.073
f	1,09 m. de ancho, para 3 plataformas para tubo de 0,32 m. de ancho.	1,09	12,0	30	2631.109



Situación de montaje: **ménsula LW 1c** de 0,73 m. (arriba) o alternativamente **horizontal "U"** de 0,73 m. en conjunto con **diagonal para ménsula 3** de 2,05 m. (izquierda).



La **horizontal con chapa LW** de 0,11 m. esta disponible en varias longitudes, para cubrir huecos entre la superficie de las plataformas del andamio y de las plataformas de las ménsulas.

Protección peatonal y cerramiento del andamio

La **viga peatonal LW 1** se ha diseñado para poder realizar ampliaciones en el montaje de andamios con un ancho de 0,73 ó 1,09 m. Para el montaje de pasos peatonales es necesario reforzar con diagonales.



Las redes de protección se montan rápidamente en el andamio Allround. Se fijan a los tubos cada 750 mm. en la parte inferior (a la altura de la plataforma) y en la parte superior (2,00 m. por encima de la plataforma). Se requiere de rodapiés y barandillas.

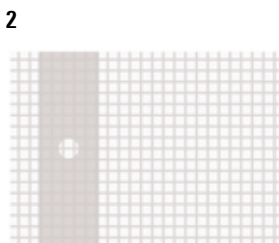
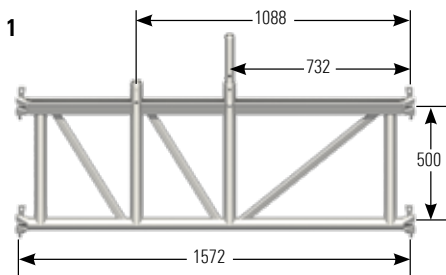
Especificaciones: red de 10,00 x 2,00 m.

Ancho de malla de 100 mm. de color azul. Fabricada en PPM de 4,5 mm. sin nudos, según DIN EN 1263-1.

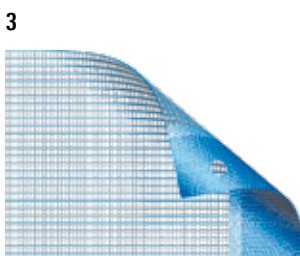
Lonas y redes para andamios

Para proteger a los transeúntes y al tráfico durante los trabajos sobre el andamio y que causan suciedad, los andamios de la fachada se cubren con lonas y redes. Las lonas y redes para andamios de Layher cumplen los requisitos de la norma DIN 4420-1. El cumplimiento de los parámetros de diseño evita que los objetos caigan fuera del nivel del andamio.

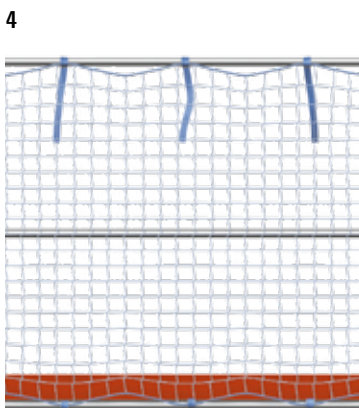
 Las lonas y redes para cerrar andamios se pueden encontrar en el catálogo de accesorios. 



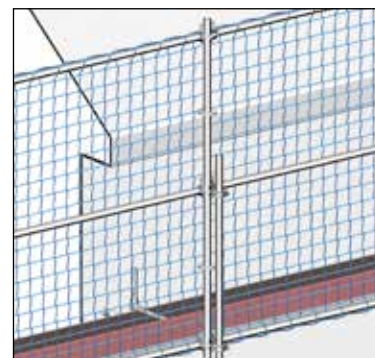
Lona plástica



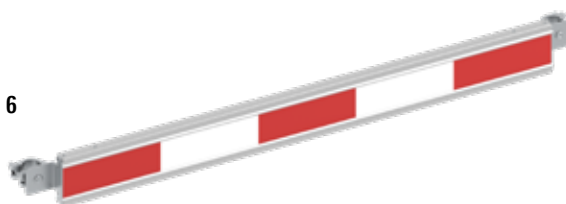
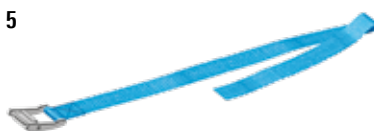
Red mosquitera



Red de protección



Solicitar las instrucciones de montaje, por separado, para el uso de redes de andamio.



Pos.	Descripción	WAF [mm.]	Dimensiones L/H x B [m.]	Peso aprox. [kg.]	Pack [pzs.]	N.º Referencia
1	Viga peatonal LW Acero, 1,57 m. de ancho. Para grupo de andamio 4. Modulación máxima permitida 3,07 m. Altura máxima de montaje 14,00 m.		1,57 x 0,50	20,9	25	2666.157
2	Red mosquitera para andamio , azul. Peso 90 g/m ² . (rígida) Ancho 2,60 m. Ancho de trabajo 2,57 m. Ancho 3,20 m. Ancho de trabajo 3,07 m. Peso 50 g/m ² . Para módulo de 3,07 m.					
			20,00 x 2,60	4,70	20	6219.257
			20,00 x 3,20	5,80	20	6219.307
			10,00 x 3,07	1,60		11006.301
			20,00 x 3,07	3,20		11006.304
			50,00 x 3,07	11,00		11006.307
3	Lona plástica para andamio 200 , blanca. Ancho 2,70 m. Ancho de trabajo 2,57 m. Ancho 3,25 m. Ancho de trabajo 3,07 m. Tejido reforzado, lona PE con 5 bandas de ojales reforzadas. Resistencia aprox. a los desgarros de 750 N/5 cm. Peso aprox. 200 g/m ² . Resistencia a la temperatura de -40° a +80°.					
			20,00 x 2,70	10,80	46	6217.257
			20,00 x 3,20	13,00	46	6217.307
4	Red de protección Con cinta de amarre.		10,00 x 2,00	5,9	40	6232.002
5	Cinta de amarre		0,50	1,5	50	6235.002
6	Señal de paso con grapas giratorias 1,50 m. de ancho.	19 WAF	1,50	5,6	70	4000.150



Viga peatonal.

¡Las redes de protección laterales deben revisarse cada año!

Las redes de protección lateral sólo podrán utilizarse durante un año desde su primer uso. Para su uso posterior se deberán comprobar mediante pruebas que verifiquen si la resistencia máxima a la tracción del hilo de la red sigue siendo de al menos 2 kN. Estas pruebas para las redes de protección lateral Layher son gratuitas. Para solicitarlas, se debe enviar una red de prueba a una delegación de Layher. Conforme a la norma DIN EN 1263-1, tipo U "redes de protección y accesorios de redes de protección, requisitos de seguridad, pruebas" también se dan detalles en el apartado "4.3" de las instrucciones de uso, "momento de retirada de servicio".



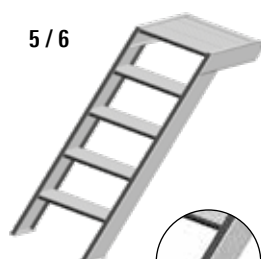
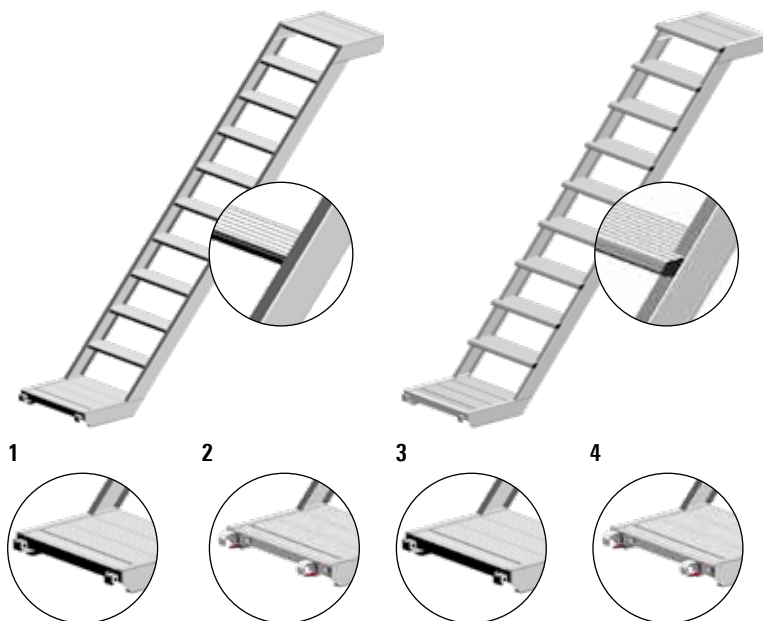
Las escaleras son seguras y además ergonómicas (también en el transporte de los materiales) sin deficiencias en la superficie de trabajo. Con la **escalera con descansillo 1/2**, es sencillo montar una torre de escalera, ya sea integrada en el andamio o como una estructura de acceso independiente, anclada en el edificio. Es posible el montaje de escaleras paralelas y opuestas, no presentando obstáculos para trabajar en el andamio. Capacidad de carga máxima: 2,0 ó 2,5 kN/m.

La **escalera Comfort 3/4** esta basada en la escalera con descansillo está equipada con escalones estriados de 175 mm. de ancho. Esto conduce a un acceso más cómodo, especialmente en alturas elevadas. Posibilidad de uso de pasamanos tanto exteriores como interiores para ambas versiones.



El **pasamanos interior T12 8** para escalera con descansillo sirve para incrementar la seguridad de las escaleras y permitir el embarque lateral.

El **vertical para barandilla 10** con el **horizontal con cabeza Allround para tubo 11** se utilizan para cubrir el hueco de la escalera en el nivel superior. Opcionalmente, se puede montar con ménsulas el desembarco de la escalera del nivel superior, en ese caso, no es necesario pasamanos interior para escalera con descansillo.

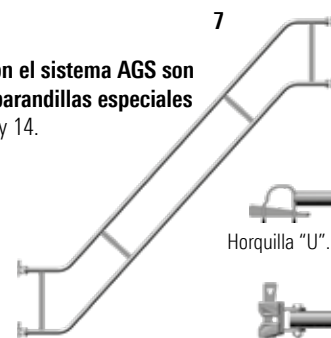


Punto base A.



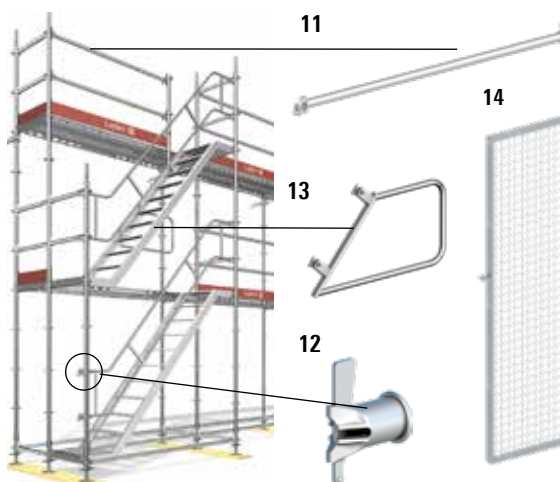
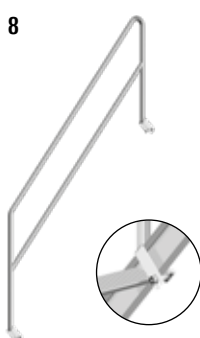
Punto base B.

Para usar con el sistema AGS son necesarias barandillas especiales ver págs. 13 y 14.



Horquilla "U".

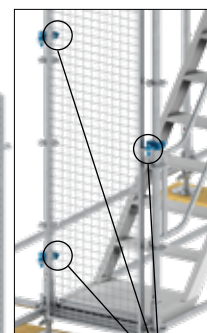
Cabeza giratoria Allround.



13

12

14



Pos.	Descripción	WAF [mm.]	Dimensiones L/H x B [m.]	Peso aprox. [kg.]	Pack [pzs.]	N.º Referencia
1	Escalera con descansillo para "U" , aluminio, escalera clase A acc. según EN 12811-1.					
	Ancho 0,64 m., alto 2,00 m., para módulo 2,57 m., altura peldaño 0,20 m., 2,5 kN/m ² .		2,57 x 0,64	21,9	10	1753.257
	Ancho 0,64 m., alto 2,00 m., para módulo 3,07 m., altura peldaño 0,20 m., 2,5 kN/m ² .		3,07 x 0,64	26,3	10	1753.307
	Ancho 0,64 m., alto 1,50 m., para módulo 2,57 m., altura peldaño 0,18 m., 2,5 kN/m ² .		2,57 x 0,64	21,5	10	1753.251
	Ancho 0,94 m., alto 2,00 m., para módulo 2,57 m., altura peldaño 0,20 m., 2,0 kN/m ² .		2,57 x 0,94	33,7	10	1753.258
	Ancho 0,94 m., alto 2,00 m., para módulo 3,07 m., altura peldaño 0,20 m., 2,0 kN/m ² .		3,07 x 0,94	40,1	10	1753.308
2	Escalera con descansillo para tubo , aluminio, escalera clase A acc. según EN 12811-1.					
	Ancho 0,64 m., alto 2,00 m., para módulo 2,57 m., altura peldaño 0,20 m., 2,5 kN/m ² .		2,57 x 0,64	23,2	10	2633.257
	Ancho 0,64 m., alto 2,00 m., para módulo 3,07 m., altura peldaño 0,20 m., 2,5 kN/m ² .		3,07 x 0,64	27,7	10	2633.307
3	Escalera Comfort para "U" , aluminio, escalera clase B acc. según EN 12811-1.					
	Ancho 0,64 m., alto 2,00 m., para módulo 2,57 m., altura peldaño 0,22 m., 2,5 kN/m ² .		2,57 x 0,64	27,0	10	1755.257
	Ancho 0,64 m., alto 2,00 m., para módulo 3,07 m., altura peldaño 0,22 m., 2,5 kN/m ² .		3,07 x 0,64	32,0	10	1755.307
4	Escalera Comfort para tubo , aluminio, escalera clase B acc. según EN 12811-1.					
	Ancho 0,64 m., alto 2,00 m., para módulo 2,57 m., altura peldaño 0,22 m., 2,5 kN/m ² .		2,57 x 0,64	29,2	10	2635.257
	Ancho 0,94 m., alto 2,00 m., para módulo 2,57 m., altura peldaño 0,22 m., 2,0 kN/m ² .		2,57 x 0,94	39,1	10	2635.258
5	Escalera de inicio con descansillo para "U" , aluminio, escalera clase A acc. según EN 12811-1.					
	Ancho 0,64 m., alto 1,00 m., altura peldaño 0,20 m., 2,5 kN/m ² , apoyo de base A.		1,00 x 0,64	11,5	10	1753.003
	Ancho 0,64 m., alto 1,20 m., altura peldaño 0,20 m., 2,5 kN/m ² , apoyo de base B.		1,20 x 0,64	13,5	10	1753.002
	Ancho 0,64 m., alto 1,70 m., altura peldaño 0,20 m., 2,5 kN/m ² , apoyo de base B.		1,70 x 0,64	18,3	10	1753.004
	Ancho 0,94 m., alto 1,00 m., altura peldaño 0,20 m., 2,0 kN/m ² , apoyo de base A.		1,00 x 0,94	16,8	10	1753.005
	Ancho 0,94 m., alto 1,00 m., altura peldaño 0,20 m., 2,0 kN/m ² , apoyo de base B.		1,20 x 0,94	17,6	10	1753.006
6	Escalera de inicio con descansillo para tubo , aluminio, escalera clase A acc. según EN 12811-1.					
	Ancho 0,64 m., alto 1,00 m., altura peldaño 0,20 m., 2,5 kN/m ² , apoyo de base A.		1,00 x 0,64	13,8	10	2633.003
	Ancho 0,64 m., alto 1,20 m., altura peldaño 0,20 m., 2,5 kN/m ² , apoyo de base B.		1,20 x 0,64	15,3	10	2633.002
7	Pasamanos exterior , acero					
	Alto 2,00 m., para módulo 2,57 m. con enganche para "U" o para tubo.		2,57	18,1	30	2638.257
	Alto 2,00 m., para módulo 3,07 m. con enganche para "U" o para tubo.		3,07	20,1	30	2638.307
	Alto 2,00 m., para módulo 2,57 m. con cabeza Allround giratoria.		2,57	18,1	30	2638.258
	Alto 2,00 m., para módulo 3,07 m. con cabeza Allround giratoria.		3,07	20,1	30	2638.308
	Alto 1,50 m., para módulo 2,57 m. con enganche para "U" o para tubo.		2,57	17,0	30	2638.251
8	Pasamanos interior T12 , para escalera con descansillo, acero, obligatorio para escaleras de sentido opuesto.					
	Para módulos de 2,57 x 2,00 m. y 3,07 x 2,00 m.	19 WAF	2,25	13,5	20	1752.007
		22 WAF	2,25	13,5	20	1752.008
	Para módulos de 2,57 x 1,50 m.	19 WAF	2,00	11,5	20	1752.012
9	Pasamanos de inicio	19 WAF	0,90 x 1,70	9,9	20	1752.009
		22 WAF	0,90 x 1,70	9,9	20	1752.013
10	Vertical para barandilla Se utiliza para el hueco de la escalera en el nivel superior.	19 WAF	1,30	6,1	28	2638.400
11	Horizontal con cabeza Allround para tubo					
	Para módulo 2,57 m. Se utiliza para el hueco de la escalera en el nivel superior.	19 WAF	1,90	7,8	50	2638.401
	Para módulo 3,07 m. Se utiliza para el hueco de la escalera en el nivel superior.	19 WAF	2,15	9,7	50	2638.402
12	Adaptador pasamanos			0,7	25	2637.000
13	Barandilla interior Para escalera con descansillo.	19 WAF		6,2	40	1752.004
		22 WAF		6,2	40	1752.014
14	Puerta con cerradura		1,96 x 0,77	15,0	1	4780.732
15	Media grapa con soporte para puerta	19 WAF		1,2	25	4710.019

Escalera modular, acceso exterior y escalera Zanca 200

Utilizando la **escalera modular** se pueden montar accesos precisos conformes al sistema. Por medio de la simple unión de piezas individuales, se alcanza cualquier medida intermedia. La escalera sube mediante peldaños de 20 cm. El peldaño inferior sirve de nivelación final mediante bases regulables. Ocupa poco espacio en el transporte y en el almacenaje.

Se solventan diferencias de alturas de 0,60 a 1,60 m.
Capacidad de carga: 3,0 kN/m².
Fabricada en acero galvanizado.
Los elementos se unen con **bulones de 12x55 mm.** y con **pasadores de 2,8 mm.** (2 por unión, que ya están incluidos en el material).

Para el montaje de accesos desde el exterior se utilizan **escaleras para grapar 4/5** junto con la **puerta de acceso con rodapié 7** y el **vertical de acceso exterior 8** de 1,70 m.



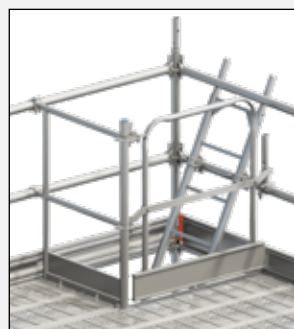
La escalera para grapar, es conforme a DIN EN 131, individualmente o unida a cualquier otra hasta llegar a la altura permitida. Los tramos tienen que apoyarse debidamente y asegurarse mediante clips adaptadores con muelle.

Debe seguirse lo establecido en la LPRL vigente.

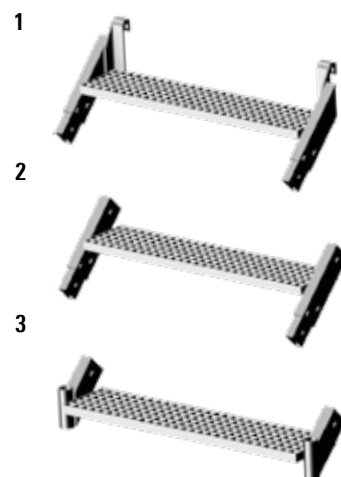
Las torres de acceso pueden montarse en distintas zonas fuera de la obra de construcción, por ejemplo en zonas públicas o escaleras de emergencia.

La **viga escalera 200 9/10** de 10 peldaños y la **escalera con descansillo** (ver página 38) no son sólo un acceso rápido y cómodo de subir, que permite un transporte de material sin problemas y sin estorbos a la hora de trabajar en todos los niveles del andamio, sino que proporciona accesos en diferentes anchos y con distintas capacidades de carga.

Viga escalera 200		
	10 peldaños	Carga máxima para anchura de vuelo de la escalera de 1,29 m.
Contrahuella	2,0 cm.	2,0 kN/m ² .
Huella	24,1 cm.	
Solape	7,9 cm.	



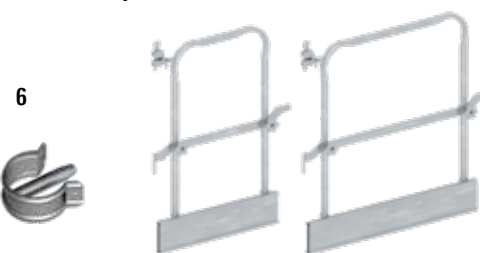
Posición de montaje de la **protección lateral Allround 12/13.**



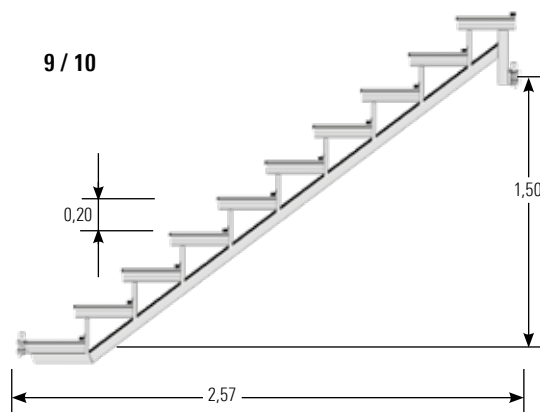
4 / 5



7



9 / 10



8



12



13



11



Cierre de seguridad para plataforma que evita el levantamiento accidental.



Pos.	Descripción	WAF [mm.]	Dimensiones L/H x B [m.]	Peso aprox. [kg.]	Pack [pzs.]	N.º Referencia	
1	Peldaño superior Espigas con bulones y pasadores incluidos.		0,60	10,7	15	2637.060	
			0,95	11,7	50	2637.095	
2	Peldaño intermedio Espigas con bulones y pasadores incluidos.		0,60	9,2	15	2638.060	
			0,95	10,2	50	2638.095	
3	Peldaño inferior		0,60	6,8	15	2639.060	
			0,95	7,8	50	2639.095	
4	Escalera para grapar , de aluminio						
	Con 10 peldaños y posibilidad de ampliación conectando otra escalera.		2,90 x 0,46	8,2	50	1004.010	
	Con 14 peldaños y posibilidad de ampliación conectando otra escalera.		4,00 x 0,46	11,3	50	1004.014	
	Con 17 peldaños y posibilidad de ampliación conectando otra escalera.		4,90 x 0,46	13,8	50	1004.017	
5	Escalera para grapar , de acero						
	Con 6 peldaños y posibilidad de ampliación conectando otra escalera.		1,50 x 0,43	12,0	50	1002.006	
	Con 8 peldaños y posibilidad de ampliación conectando otra escalera.		2,00 x 0,43	15,0	50	1002.008	
	Con 12 peldaños y posibilidad de ampliación conectando otra escalera.		3,00 x 0,43	21,5	50	1002.012	
6	Clip de seguridad Acero.			0,1	20	1250.000	
7	Puerta de acceso con rodapié 0,73 m. Ajustable. 1,00 m. Ajustable.			0,73	7,8	40	2627.073
				1,00	9,2	40	2627.100
8	Vertical de acceso exterior 1,70 m.		1,70	8,5	50	2606.170	
9	Viga escalera 200 para "U" 10 peldaños. 2,00 m. altura de piso.		2,00 x 2,57	28,4	20	2639.010	
10	Viga escalera 200 para tubo 10 peldaños. 2,00 m. altura de piso.		2,00 x 2,57	28,4	20	2638.011	
11	Cierre de seguridad para plataformas			1,0	20	2634.032	
12	Protección lateral Allround para tubo 0,75 m.	22 WAF	0,75 x 1,00	11,9	30	2627.015	
		19 WAF	0,75 x 1,00	11,9	25	2627.017	
13	Protección lateral Allround para "U" 0,75 m.	22 WAF	0,75 x 1,00	11,2	30	2627.016	
		19 WAF	0,75 x 1,00	11,2	25	2627.018	

La escalera Zanca 200 se va formando individualmente mediante **vigas escalera 200 9/10** de 10 peldaños y con peldaños de plataformas estándar. Por lo tanto, los pesos / volúmenes de las partes individuales son menores, las proporciones del material estándar son más altas y los costes adicionales son más bajos. Además, son posibles diferentes variantes de anchos de escalera.



Escaleras zanca 500 y 750

Las vigas de escalera y las plataformas separadas proporcionan anchos variables (1,09 - 1,57 y 2,07 m). Gracias a esto mantenemos pesos y volúmenes de piezas individuales más bajos, utilizando más materiales comunes de Layher.

Los modelos de escaleras Zanca 500 y 750 permiten el montaje de estructuras de escaleras temporales con alta capacidad de carga.



La escalera Zanca 500 se utiliza preferentemente en áreas no públicas, por ejemplo; para cruzar calles durante construcciones, escaleras de acceso en edificios públicos mientras duran las obras o escaleras de emergencia. En casos especiales también se puede utilizar en áreas públicas.

Viga escalera 500				
	9 peldaños	5 peldaños (para "U")	Carga máxima para anchura de la escalera de 2,07 m.	
Contrahuella	20,0 cm.	20,0 cm.		5,0 kN/m ²
Huella	27,5 cm.	29,0 cm.		
Solape	4,5 cm.	3,0 cm.		

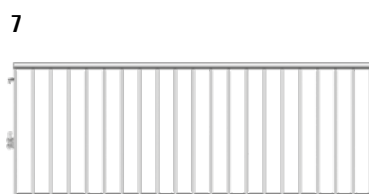
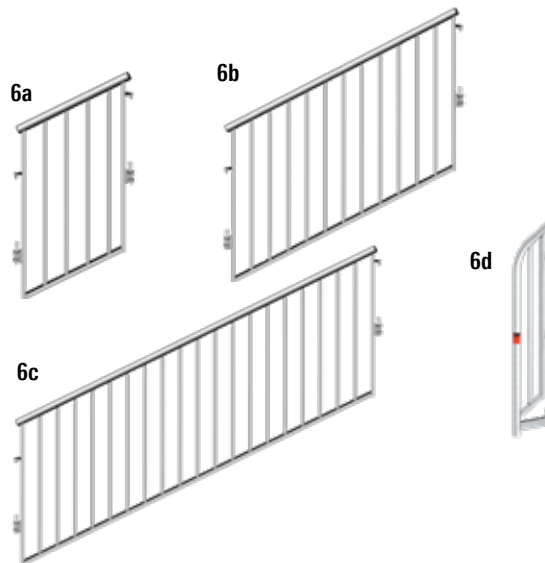
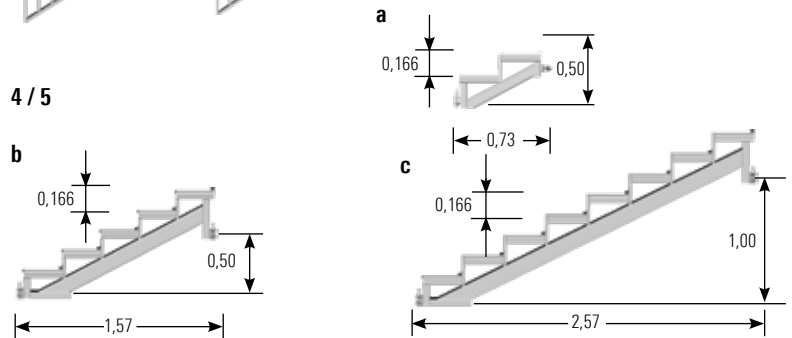
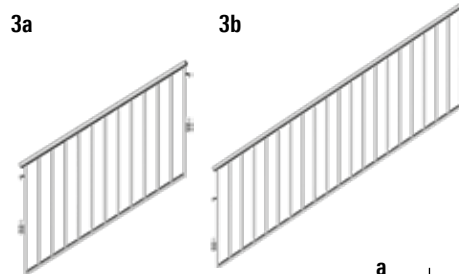
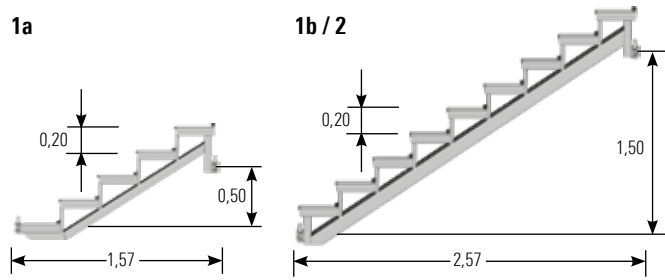


La escalera Zanca 750 es, gracias a su tamaño, utilizada principalmente en áreas públicas y zonas de eventos, como acceso a escenarios y gradas. Sus características son la alta capacidad de carga y el reducido tamaño de la contrahuella del peldaño.

Viga escalera 750					
	8 peldaños	5 peldaños	2 peldaños	Carga máx. para anchura de la escalera de 2,07 m.	
Contrahuella	16,6 cm	16,7 cm	16,7 cm		7,5 kN/m ²
Huella	31,0 cm	29,0 cm	32,7 cm		
Solape	1,0 cm	3,0 cm	-0,7 cm		

El ajuste en altura fuera de las dimensiones estándar de 2,00 y 1,50 m. se logra con vigas de escalera de 5 peldaños (1,00 m. de altura). Alternativamente también se pueden combinar en la estructura de la escalera los niveles de escalera Zanca 500 y 750.

Las estructuras de la escalera deben ser verificadas para cada estructura en cuanto a resistencia estructural.



La horizontal con chapa 110 LW es necesaria al comienzo y al final de una escalera, para crear el rellano (junto con las plataformas de acero).



Pos.	Descripción	Grupo de andamio	Dimensiones L/H x B [m.]	Peso aprox. [kg.]	Pack [pzs.]	N.º Referencia
1	Viga escalera 500 LW					
a	5 peldaños (1,00 m. altura de desnivel).		1,00 x 1,57	18,0	20	2639.004
b	9 peldaños (2,00 m. altura de desnivel).		2,00 x 2,57	34,0	20	2639.009
2	Viga escalera 500 para tubo 9 peldaños (2,00 m. altura de desnivel).		2,00 x 2,57	36,0	20	2638.012
3	Barandilla con barrotes 500 T12					
a	5 peldaños (1,00 m. altura de desnivel).		1,00 x 1,57	24,8	25	2616.104
b	9 peldaños (2,00 m. altura de desnivel).		2,00 x 2,57	35,8	25	2616.100
4	Viga escalera 750 LW para "U"					
a	2 peldaños (0,50 m. altura de desnivel).		0,50 x 0,73	8,9	20	2639.002
b	5 peldaños (1,00 m. altura de desnivel).		1,00 x 1,57	19,2	20	2639.005
c	8 peldaños (1,50 m. altura de desnivel).		1,50 x 2,57	36,4	20	2639.008
5	Viga escalera 750 LW para tubo					
a	2 peldaños (0,50 m. altura de desnivel).		0,50 x 0,73	10,8	20	2638.013
b	5 peldaños (1,00 m. altura de desnivel).		1,00 x 1,57	19,9	20	2638.014
c	8 peldaños (1,50 m. altura de desnivel).		1,50 x 2,57	37,2	20	2638.015
6	Barandilla con barrotes 750					
a	2 peldaños (0,50 m. altura de desnivel).		0,50 x 0,73	14,8	25	2616.110
b	5 peldaños (1,00 m. altura de desnivel).		1,00 x 1,57	24,3	25	2616.105
c	8 peldaños (1,50 m. altura de desnivel).		1,50 x 2,57	34,6	25	2616.101
d	Barandilla inicial, 1 peldaño, para perfil en "U".		1,16	9,7	40	2616.102
7	Barandilla con barrotes T12					
			0,45	10,4	25	2616.045
			0,73	14,1	25	2616.073
			1,09	17,8	25	2616.109
			1,29	19,4	25	2616.129
			1,40	20,6	25	2616.140
			1,57	22,7	25	2616.157
			2,07	27,7	25	2616.207
			2,57	32,7	25	2616.257
8	Horizontal con chapa 110 LW para "U" 0,11 m. de ancho.					
			0,73	5,2	200	2675.073
			1,09	7,6	50	2675.109
			1,29	8,9	50	2675.129
			1,40	9,7	50	2675.140
			1,57	10,8	50	2675.157
			2,07	14,2	50	2675.207
			2,57	17,6	50	2675.257
9	Horizontal con chapa 110 LW para tubo 0,11 m. de ancho.					
			0,73	5,2	200	2675.074
			1,09	7,5	50	2675.110
			1,29	9,0	50	2675.130
			1,40	9,4	50	2675.141
			1,57	11,0	50	2675.158
			2,07	14,1	50	2675.208
			2,57	18,1	50	2675.258
10	Cubre juntas con garras 154	6	1,09	5,0	50	3868.109
		6	1,29	6,0	50	3868.129
		6	1,40	6,5	50	3868.140
		6	1,57	7,3	50	3868.157
		6	2,07	9,7	50	3868.207
11	Fijación para barandilla interior			0,8	25	2636.000

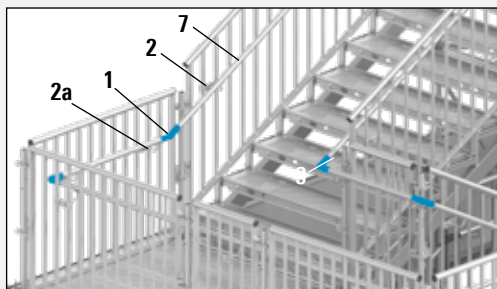


Situación de de la horizontal con chapa 110 LW **8**.

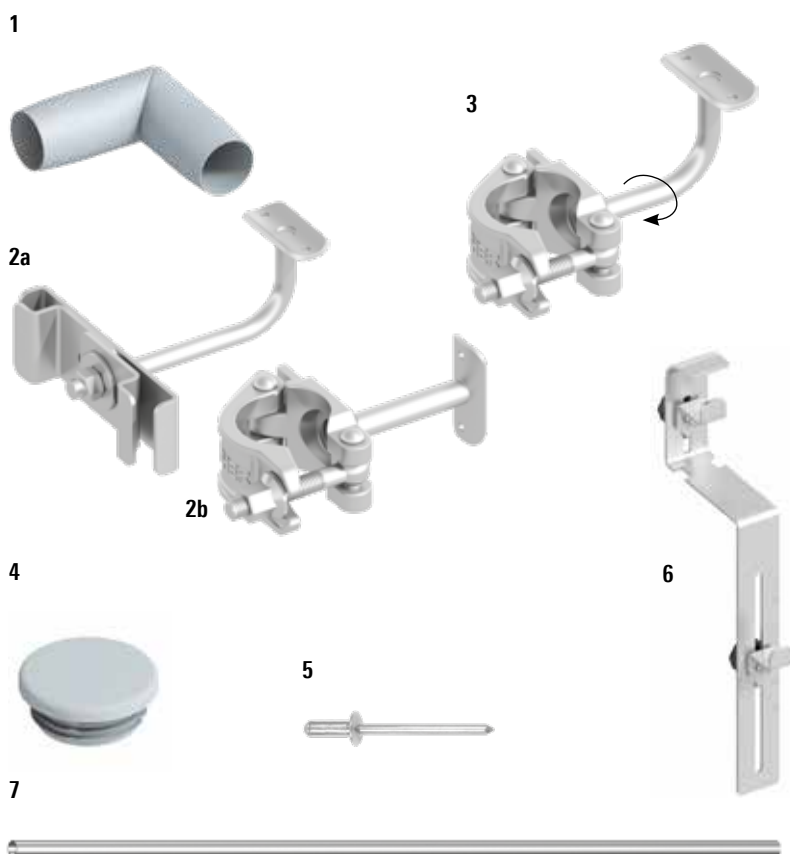


Sistema de pasamanos

Las escaleras, rampas de acceso para personas con discapacidad o las pasarelas peatonales, deben estar provistas de pasamanos continuos para ajustarse a la normativa local. Con el sistema de pasamanos Layher se pueden evitar complejos diseños, así como trabajos de montaje específico. Sólo tres piezas (soporte de pasamanos, empalme giratorio y tubo pasamanos) permiten montar de manera rápida y sencilla una barandilla que cumple la normativa. Los tubos, fabricados en aluminio de \varnothing 42,3 mm., facilitan un cómodo agarre y una rápida limpieza, además son fáciles de cortar y perforar para ser remachados a los soportes del pasamanos. Los empalmes giratorios permiten ajustar cualquier ángulo entre 90° y 180° , haciendo que las transiciones entre los tubos del pasamanos sean suaves y agradables al tacto.



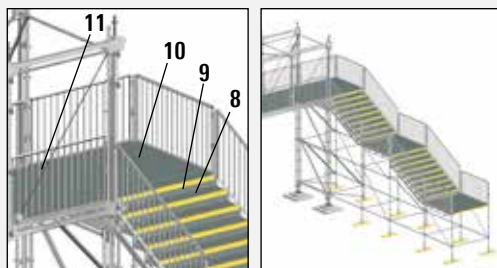
Para obtener información sobre el montaje, consultar las **instrucciones de montaje y uso del sistema de pasamanos**.



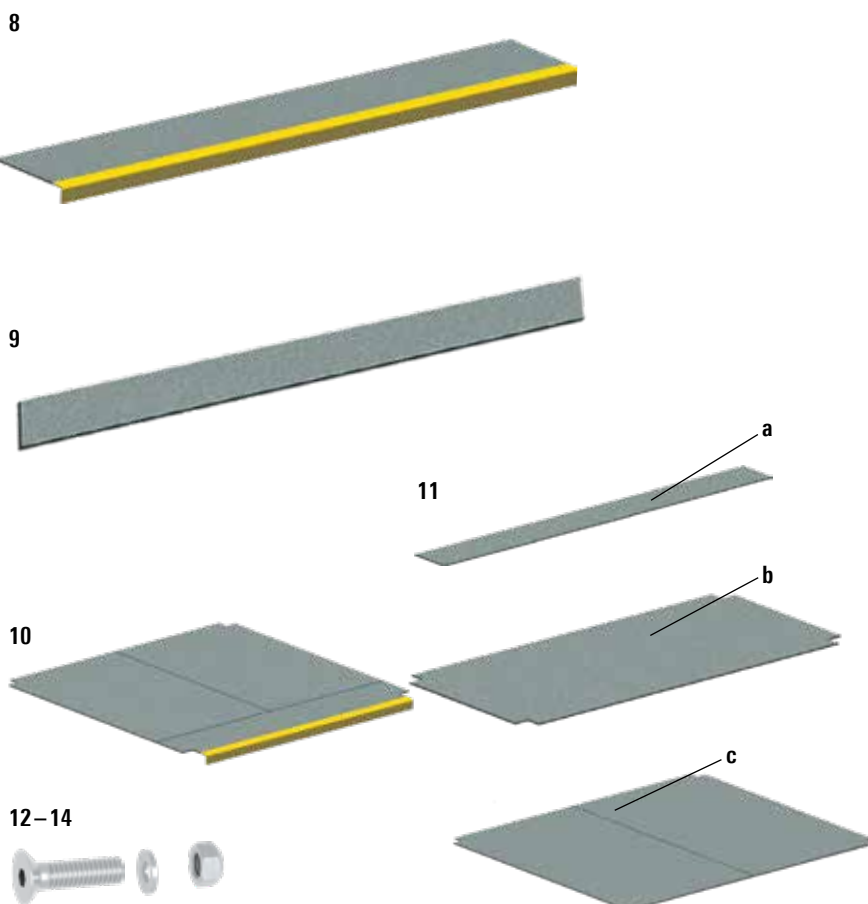
Cubre escalones

Caminar seguro es posible gracias a los **suelo antideslizante** Layher, ya que poseen una superficie antideslizante, con arena de cuarzo, que garantiza una seguridad máxima en las escaleras Layher bajo condiciones climatológicas de lluvia, nieve o hielo. Los cubre escalones están fabricados en plástico reforzado con fibra de vidrio y son resistentes de forma permanente a los efectos climáticos. Son fáciles de limpiar, no conductores de electricidad y retardadores de llama. Se pueden montar rápidamente y se adaptan de forma óptima a la gama de escaleras Layher.

Una solución fiable para una pisada segura en todas las condiciones climáticas.



Los cubre escalones y las contrahuellas poseen el valor antideslizante R13, según la norma DIN EN 51130.



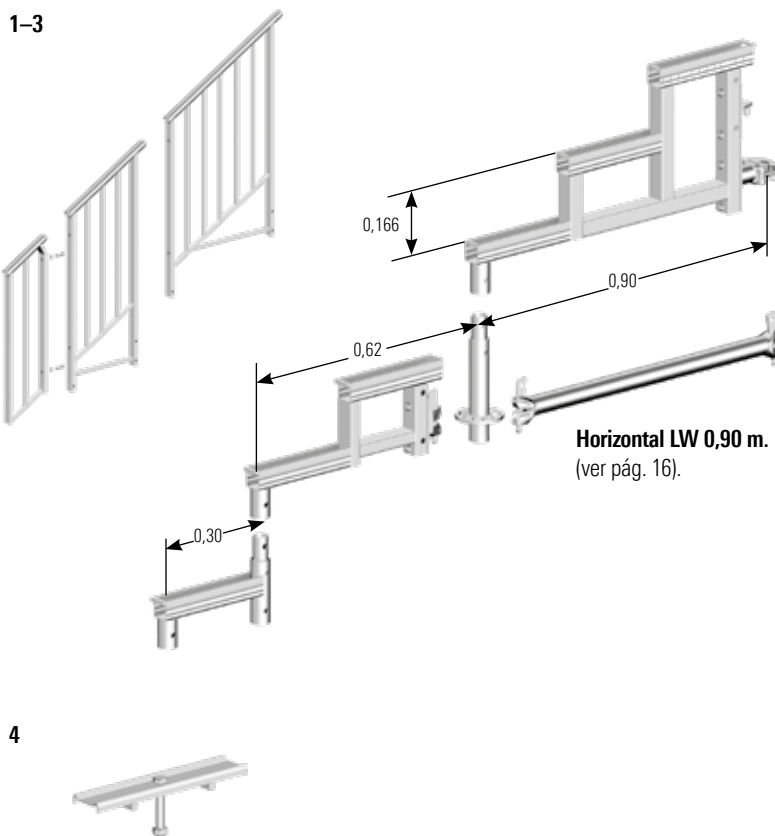
Pos.	Descripción	WAF [mm.]	Dimensiones L/H x B [m.]	Peso aprox. [kg.]	Pack [pzs.]	N.º Referencia
1	Empalme giratorio Regulable de 90° a 180°.			1,0	10	2616.007
2	Soporte de pasamanos					
a	Para barandilla con barrotes.	19 WAF		0,7	20	2616.001
b	Para vertical, con grapa.	19 WAF		0,9	20	2616.004
3	Soporte de pasamanos giratorio Con grapa.	19 WAF		1,0	20	2616.008
4	Tapón para tubo de pasamanos Plástico.				10	2616.009
5	Remache 4,8 x 12 mm. Para sujetar los tubos de pasamanos al soporte de pasamanos.			0,5	100	6493.357
6	Accesorio de montaje para sistema de pasamanos			1,1	1	2616.005
7	Tubo de pasamanos de Ø 42,3 mm. / 6,0 m. Aluminio.			4,3	138	2616.003
8	Suelo antideslizante para escalones El material de fijación necesario para el montaje esta compuesto por las ref. 6495.069, 6494.580 y 6495.070.		1,57 x 0,33	8,7	20	4000.157
			2,07 x 0,33	11,5	20	4000.207
9	Contrahuella antideslizante El material de fijación necesario para el montaje esta compuesto por las ref. 6495.069, 6494.580 y 6495.070.		1,57 x 0,16	2,0	20	4001.157
			2,07 x 0,16	2,0	20	4001.207
10	Suelo antideslizante para descansillo Incluye la superficie antideslizante para el peldaño del descansillo. El material de fijación necesario para el montaje esta compuesto por las ref. 6495.069, 6494.580 y 6495.070.		1,57 x 1,57	15,3	20	4002.157
			2,07 x 2,07	26,6	20	4002.207
11	Suelo antideslizante					
a	Plano, para uso en vanos intermedios. El material de fijación necesario para el montaje esta compuesto por las ref. 6495.069, 6494.580 y 6495.070.		1,57 x 0,15	1,5	20	4003.015
			2,07 x 0,15	2,0	20	4003.016
b	Plano, para uso en vanos intermedios. El material de fijación necesario para el montaje esta compuesto por las ref. 6495.069, 6494.580 y 6495.070.		1,57 x 0,73	7,1	20	4003.073
			2,07 x 0,73	9,4	20	4003.074
c	Plano, para uso en plataformas. El material de fijación necesario para el montaje esta compuesto por las ref. 6495.069, 6494.580 y 6495.070.		1,57 x 1,57	17,8	20	4003.157
			2,07 x 2,07	26,6	20	4003.207
12	Tornillo avellanado M 8 de 30 mm.	5 WAF		0,6	50	6495.069
13	Tuerca M 8			0,2	50	6494.580
14	Arandela A 8,4 x 18 mm.			0,3	50	6495.070

Vigas y barandillas para escalera modular

Escalera modular en andamio



Escalera modular en escenario



Vigas de celosía

La **viga de celosía "U" LW 5** y la **viga de celosía "U" 6** de aluminio con 4 cabezas y cuña para acoplar el vertical, se usa para el montaje de andamios para aleros o unida a la **espiga para viga "U" 9**, para ampliaciones en los módulos del andamio o para pórticos.

La **viga de celosía de tubo LW 7** con cordón superior redondo, de acero, se usa para los pórticos en los módulos del andamio. El cordón redondo superior y el inferior se conectan al vertical mediante la cabeza con cuña.

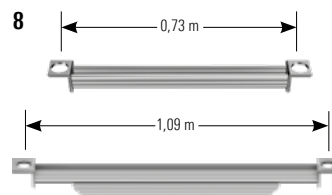
La **horizontal "U" para viga de celosía 8** se utiliza para acoger plataformas en pórticos con vigas de celosía Allround.

En la utilización de vigas de celosía hay que comprobar la estabilidad en todos los casos. Las plataformas se deben asegurar contra el posible levantamiento accidental con el correspondiente **cierre de seguridad**.

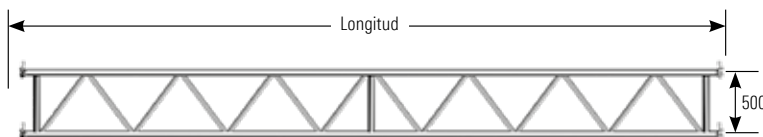
5 / 6



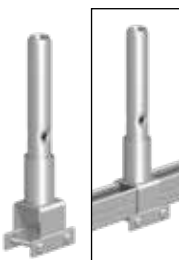
Viga celosía "U" - Configuración de plataforma	
2,07 m.	6 x 0,32 m.
2,57 m.	7 x 0,32 m. y 1 x 0,19 m.
3,07 m.	9 x 0,32 m.
4,14 m.	12 x 0,32 m. y 1 x 0,19 m.
5,14 m.	15 x 0,32 m. y 1 x 0,19 m.
6,14 m.	18 x 0,32 m. y 1 x 0,19 m.



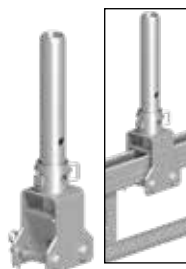
7



9a
Ref. 2656.000



9b
Ref. 2656.001



9c
Ref. 2656.002



10



Pos.	Descripción	WAF [mm.]	Dimensiones L/H x B [m.]	Peso aprox. [kg.]	Pack [pzs.]	N.º Referencia	
1	Viga de escalera modular						
	1 peldaño.			0,30	2,4	50	5407.001
	2 peldaños.			0,60	5,5	50	5407.002
	3 peldaños.			0,90	8,0	20	5407.003
2	Vertical de 0,26 m. Para escalera modular, con espiga.		0,26	2,0	450	5407.021	
3	Barandilla para viga de escalera modular						
	1 peldaño.		0,30 x 1,10	6,5	40	5407.011	
	2 peldaños.		0,60 x 1,10	14,0	25	5407.012	
	3 peldaños.		0,90 x 1,10	16,0	25	5407.013	
4	Cierre de seguridad con bulón Para viga escalera modular.		0,29	0,4	500	5407.030	
5	Viga de celosía "U" LW Acero. Con 4 cabezas Allround.		2,07 x 0,50	21,4	40	2673.207	
			2,57 x 0,50	24,9	40	2673.257	
			3,07 x 0,50	31,9	40	2673.307	
			4,14 x 0,50	40,0	40	2673.414	
			5,14 x 0,50	51,2	40	2673.514	
6	Viga de celosía "U" Aluminio. Con 4 cabezas Allround.		6,14 x 0,50	60,5	40	2673.614	
			1,57 x 0,50	8,6	50	3206.157	
			2,07 x 0,50	12,3	50	3206.207	
			2,57 x 0,50	15,2	50	3206.257	
			3,07 x 0,50	17,0	50	3206.307	
7	Viga de celosía de tubo LW Acero. Con 4 cabezas Allround y cordón superior redondo.		4,14 x 0,50	24,6	50	3206.414	
			5,14 x 0,50	30,2	50	3206.514	
			2,07 x 0,50	22,2	40	2674.207	
			2,57 x 0,50	25,5	40	2674.257	
			3,07 x 0,50	30,9	40	2674.307	
8	Horizontal "U" para viga de celosía Sólo en conjunción con la ref. 2656.000.		4,14 x 0,50	40,2	40	2674.414	
			5,14 x 0,50	51,2	40	2674.514	
			6,14 x 0,50	59,2	40	2674.614	
			7,71 x 0,50	71,0	40	2674.771	
			0,73	3,1	42	4923.073	
9	Espiga para vigas "U"		1,09	7,8	42	4923.109	
9	a Sin refuerzo, solo usar sin cierre de seguridad.			1,8	250	2656.000	
	b Sin refuerzo, incluye 2 bulones. También para vigas puente en "U".			2,1	250	2656.001	
	c Con refuerzo, incluye 2 bulones. También para vigas puente en "U".			2,1	180	2656.002	
10	Espiga con media grapa para tubo Para viga de celosía y horizontal.	19 WAF	0,30	1,8	25	4706.019	
		22 WAF	0,30	1,8	25	4706.022	

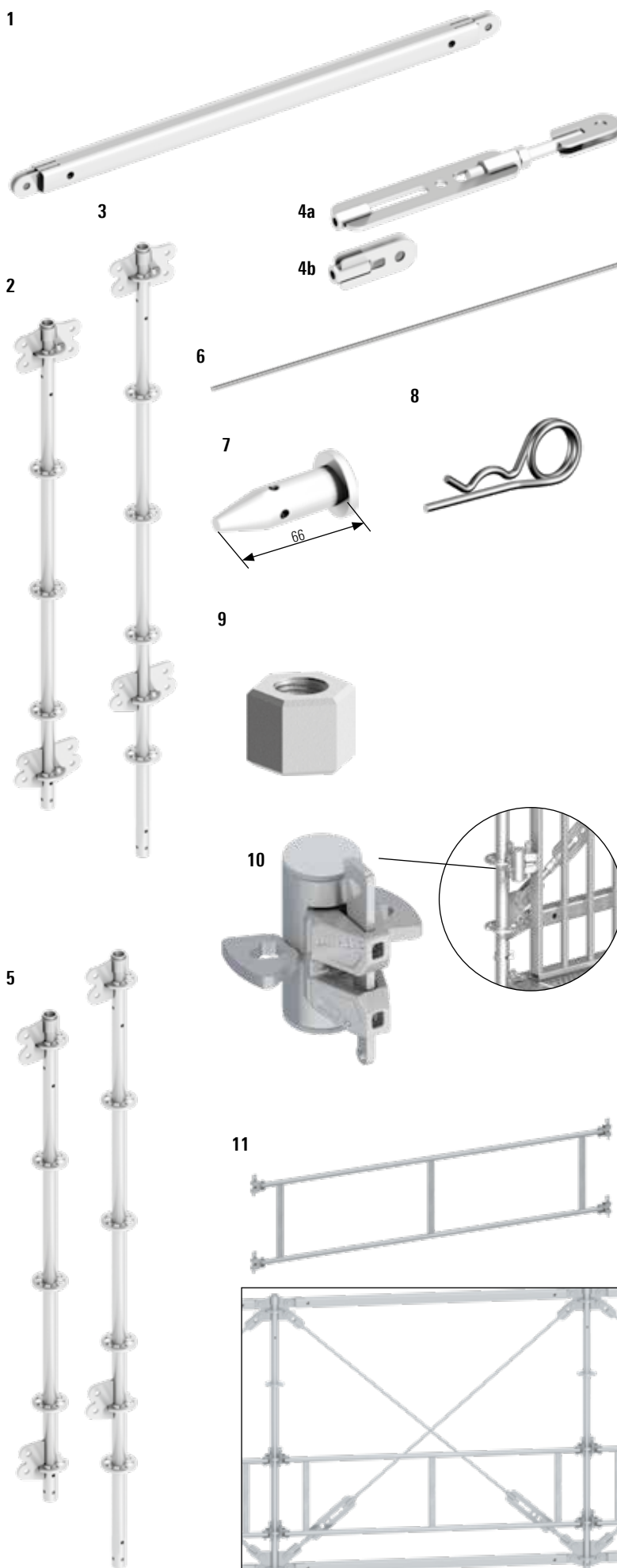
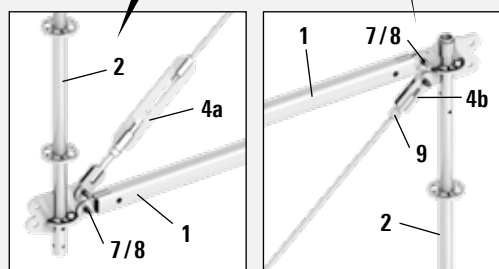
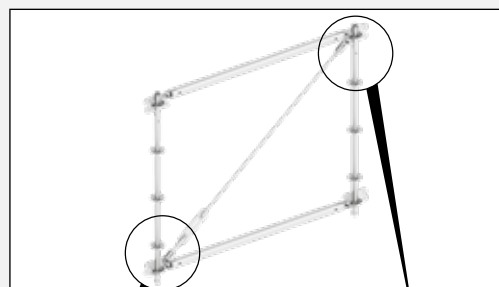
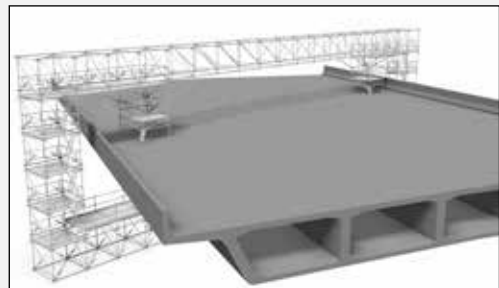
Sistema FW

El **sistema FW** permite proporcionar soluciones económicas de estructuras de grandes luces o soporte de cargas muy pesadas. Este "extra" para el sistema de andamios multidireccional Allround, se configura como viga de celosía modular de alta capacidad de carga, y puede ser integrado completamente en el sistema Allround gracias a la estandarización de las dimensiones. Para ello, sólo se necesitan tres componentes complementarios esenciales, que se pueden conectar rápidamente mediante pasadores: un **vertical FW 2**, **cordón FW 1** superior e inferior, y una **barra diagonal FW** que consta de las partes 4/6 y es ajustable a modo de tensor.

Otra característica especial es la posibilidad de ajuste continuo de las barras diagonales mediante un **tensor FW 4a**, por ejemplo, para montar estructuras ligeramente más altas, de este modo se compensa el pandeo no deseado. También es posible una configuración diagonal cruzada para transmitir fuerzas laterales tanto positivas como negativas.

El diseño modular del sistema FW no sólo permite altos, anchos y longitudes flexibles para un ajuste óptimo a los requisitos de carga y geometría, sino que también garantiza un transporte y montaje económicos. Esto se debe a las tecnologías de conexión sin tornillos y al bajo peso de los componentes individuales, que es de 19 kg. como máximo. Si no se dispone de grúa en la obra, el sistema FW puede montarse manualmente sin ningún problema, también en voladizo desde un nivel asegurado.

La **tuerca 30 x 15 mm. 9** se utiliza para evitar que la varilla diagonal se retuerza durante el proceso de sujeción.



Pos.	Descripción	WAF [mm.]	Dimensiones L/H x B [m.]	Peso aprox. [kg.]	Pack [pzs.]	N.º Referencia
1	Cordón FW		1,57	10,5	20	2646.157
			2,07	13,9	20	2646.207
			2,57	17,4	20	2646.257
2	Vertical FW		1,00	12,6	28	2646.100
			1,50	15,4	28	2646.150
			2,00	17,2	28	2646.200
3	Vertical FW extendido Para pasarelas peatonales.		2,50	19,9	28	2646.250
4	Tensor FW					
	a Con elemento de unión.			3,8	250	2646.202
	b Sin elemneto de unión.			0,9	500	2646.203
5	Vertical FW con conexión a un solo lado Para la conexión al andamio Allround en dirección longitudinal.		1,00	9,5	28	2646.105
			1,50	12,3	28	2646.155
			2,00	14,6	28	2646.205
	Extendido, para la conexión al andamio Allround en dirección longitudinal.		2,50	17,3	28	2646.255
6	Tirante FW					
	Para 2,57 x 2,00 m.		2,37	3,3	100	2646.210
	Para 2,07 x 2,00 m.		1,96	2,8	100	2646.211
	Para 2,57 x 1,50 m.		2,07	2,9	100	2646.213
	Para 2,07 x 1,50 m. y 1,57 x 2,00 m.		1,63	2,4	100	2646.214
	Para 1,57 x 1,50 m.		1,23	1,9	100	2646.215
	Para 2,07 x 1,00 m.		1,40	2,1	100	2646.216
Para 1,57 x 1,00 m.		0,96	1,4	100	2646.217	
7	Bulón FW Ø 20 mm.			1,6	10	2646.221
8	Pasador de seguridad Ø 4 mm.			1,5	50	5905.002
9	Tuerca 30 x 15 mm.	30 WAF		1,5	10	2646.231
10	Adaptador para barandilla FW Para montar la protección lateral.			1,2	300	2646.001
11	Barandilla doble FW Con cabezas Allround giratorias.		1,57	9,2	30	2647.157
			2,07	11,9	30	2647.207
			2,57	13,6	30	2647.257

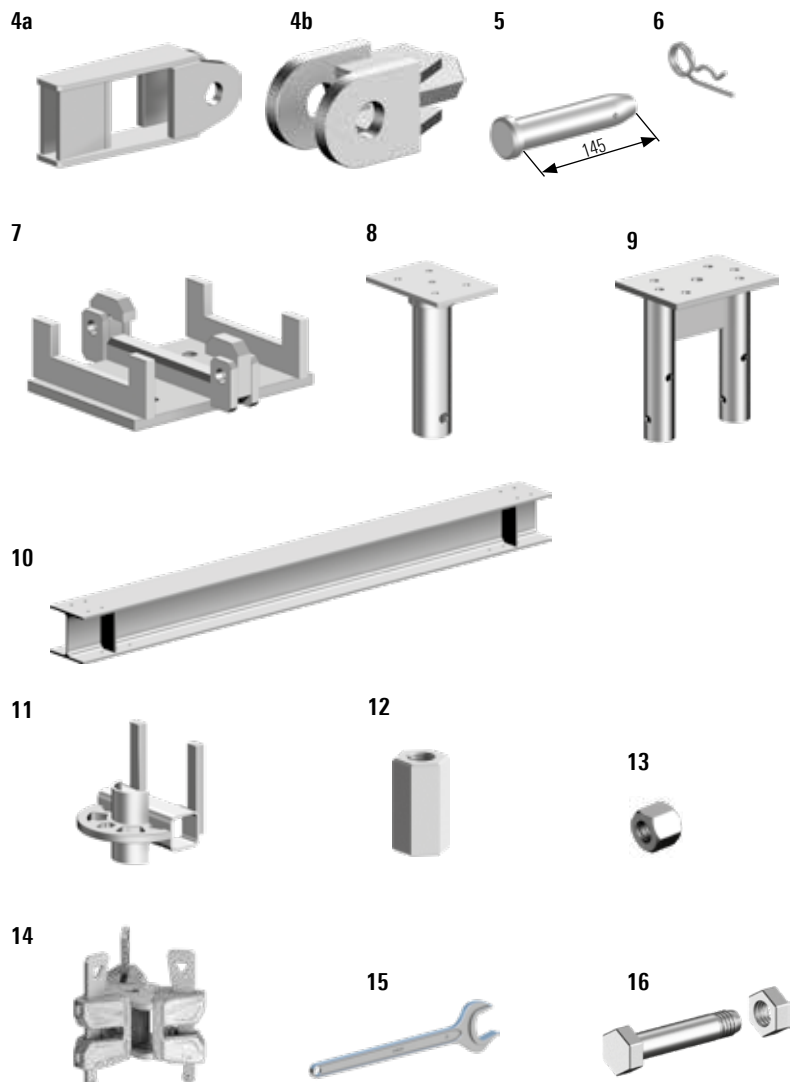
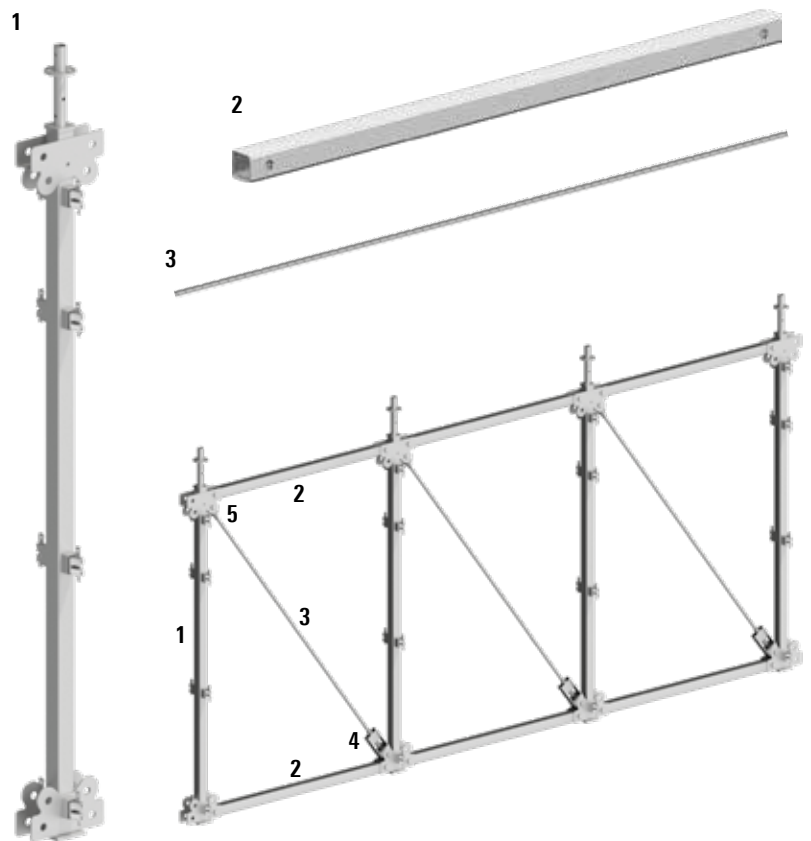
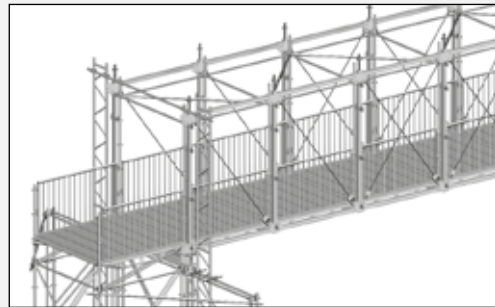
Sistema BRS

El **sistema BRS** (*sistema de pasarelas provisionales*) es un complemento ideal para el sistema de andamios multidireccional Allround de Layher. Con tan solo añadir unos pocos componentes se puede lograr aumentar la capacidad de carga del sistema, por ejemplo para realizar pasarelas peatonales de gran tamaño y longitud o estructuras para suspender grandes cargas.

El sistema BRS se fabrica con las medidas habituales de los sistemas de Layher (2,07 y 2,57 m.), además dispone de conexiones que son totalmente compatibles con el sistema Allround mediante cabeza con cuña. Su montaje es sencillo y rápido, gracias a la simplicidad de las conexiones y a la forma en que se montan las plataformas.

El sistema BRS se puede usar para soportar y/o descolgar un andamio, para formar un escenario o para crear una cubierta. Se puede aumentar aún más la capacidad portante uniendo varios refuerzos en batería.

Según el uso al que se vaya a destinar la pasarela, se podrán utilizar plataformas de escenario EV o bien plataformas de acero. También ofrece la posibilidad de cerrar los laterales con paneles del sistema Protect de Layher, así como realizar el cerramiento total. Además el sistema BRS dispone de elementos de apoyo que permiten un premontaje en el suelo y su posterior elevación con grúa, lo cual es una ventaja importante cuando se han de montar pasarelas sobre carreteras.



Pos.	Descripción	WAF [mm.]	Dimensiones L/H x B [m.]	Peso aprox. [kg.]	Pack [pzs.]	N.º Referencia
1	Poste BRS		3,22	57,3	18	2671.000
2	Longitudinal BRS					
	Para 2,07 m.		1,97	20,8	45	2671.010
	Para 2,57 m.		2,47	25,8	45	2671.020
3	Tirante BRS					
	Para 2,07 m.		3,05	7,9	75	2671.030
	Para 2,57 m.		3,37	8,7	75	2671.040
4	Anclaje BRS					
	a Sin tensor.			5,5	300	2671.050
	b Con tensor.	36 WAF		2,9	300	2671.060
5	Bulón BRS Ø 30 x 145 mm.			8,0	10	2671.072
6	Pasador de seguridad Ø 4 mm.			1,5	50	5905.002
7	Elemento de soporte BRS			4,8	80	2671.080
8	Adaptador BRS para supercimbra			5,5	124	2671.090
9	Soporte BRS para dos verticales			4,9	50	2671.140
10	Viga BRS					
	Para ancho 1,57 m.			119,2	4	2671.095
	Para ancho 2,07 m.			145,8	4	2671.100
	Para ancho 2,57 m.			167,0	4	2671.105
11	Grapa roseta BRS para Protect			1,0	250	2671.110
12	Tuerca de regulación BRS Acero. Para tirante BRS, 36 x 70 mm.	36 WAF		4,0	10	2671.122
13	Contra tuerca BRS Acero. Para tirante BRS, 36 x 30 mm.	36 WAF		4,0	20	2671.132
14	Triple cabeza Allround			2,3	250	2671.150
15	Llave BRS	36 WAF		0,5	1	2671.135
16	Tornillo M 12 de 35 mm. Con tuerca.	19 WAF		5,0	50	2671.162

Viga Flex

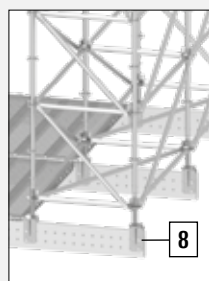
Un montaje rápido y la utilización óptima de los materiales garantizan la rentabilidad de las estructuras de andamios, y la **Viga Flex** de aluminio lo hace posible, permitiendo el montaje eficiente de andamios, tanto suspendidos como apoyados.

Porque en comparación con la viga de celosía de acero 450:

- ▶ La **capacidad de carga a flexión es aproximadamente un 40 % superior**, lo que permite configuraciones de soporte y suspensión más grandes.
- ▶ El **canto de la viga es aproximadamente un 40 % más bajo, con sólo 280 mm.**, lo que resulta en alturas de construcción más bajas y, por lo tanto, en mayores posibilidades de uso.
- ▶ Por regla general, **no se requiere ningún refuerzo.**
- ▶ Gracias a su perfil en "U", **se pueden utilizar de forma directa las plataformas estándar del sistema**, que quedan aseguradas contra levantamientos accidentales con un nuevo tipo de cierre de seguridad fácil de montar.

También es posible realizar una ampliación posterior utilizando componentes estándar del sistema Allround. En el caso de uso como andamio suspendido, la **placa de anclaje 3** y el **zapato de suspensión 4** permiten la recepción de la viga. La **placa de anclaje 3** está prevista para la conexión directa a la estructura mediante un conector.

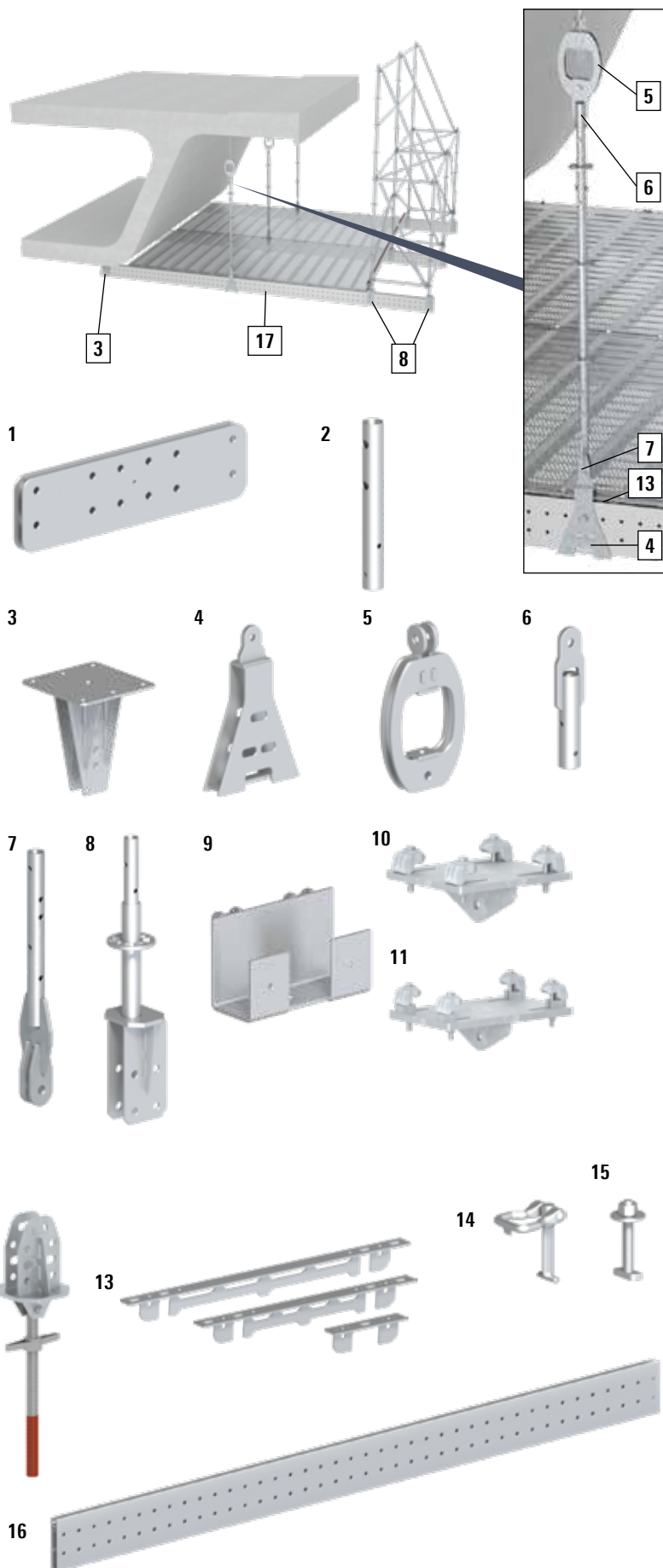
El **zapato de suspensión 4** puede conectarse directamente al **adaptador de acoplamiento 5**. Opcionalmente, la suspensión puede ser extendida en longitud utilizando el **adaptador vertical Allround (macho / hembra) 6/7**. El adaptador se utiliza para la conexión a una barra de unión firmemente anclada en la estructura y adecuada para este fin.



El **conector a Allround 8** se utiliza para la expansión dentro de las dimensiones del sistema. El **cierre de seguridad 13** se puede colocar en cualquier lugar y desplazarse en la dirección longitudinal de la viga. El cierre de seguridad se fija con el **tornillo de bloqueo 15**.

Para extender la longitud de las vigas, se dispone del **conector de Viga Flex 1**, que se inserta en la parte hueca de la sección de la viga y luego se fija a la misma.

El soporte para tablonetes de madera se puede utilizar para formar módulos trapezoidales, por ejemplo en áreas curvas.



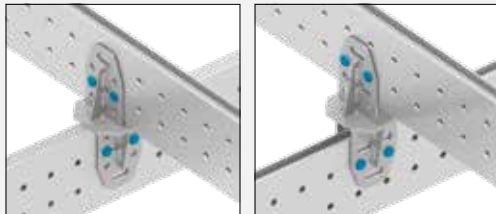
Se puede encontrar más información sobre la Viga Flex en el vídeo del producto: https://www.youtube.com/watch?v=C03P_n1Xl5U



Pos.	Descripción	Dimensiones L/H x B [m.]	Peso aprox. [kg.]	Pack [pzs.]	N.º Referencia
1	Conector de Viga Flex Para realizar uniones entre vigas. No se incluyen los bulones ref. 2646.280, ni los pasadores ref. 20450.401.	0,80	16,4	50	2657.010
2	Tubo de anclaje para Viga Flex		1,3	200	2657.020
3	Placa de anclaje para Viga Flex		12,0	50	2657.030
4	Zapato de suspensión para Viga Flex Soporte vertical.		9,3	50	2657.040
5	Adaptador de acoplamiento para Viga Flex Para la conexión entre los verticales Allround (con/sin espiga) a la diagonal.		5,7	100	2657.050
6	Adaptador vertical Allround macho para Viga Flex Para el montaje con verticales Allround (con/sin espiga).		1,7	300	2657.060
7	Adaptador vertical Allround hembra para Viga Flex Para la conexión entre el vertical Allround y el zapato de suspensión.		2,9	250	2657.070
8	Conector de Viga Flex a Allround Para formar muros de protección.		6,6	100	2657.080
9	Soporte de tabloncillos para Viga Flex Para, por ejemplo, formar módulos de ajuste trapezoidales.		3,4	150	2657.090
10	Placa de fijación de 70 x 210 mm. Carga máxima permitida 59,5 kN. Perforado Ø=21 mm. Ancho de brida de 5 a 26 mm.	0,29 x 0,26	12,5	50	4015.210
11	Placa de fijación de 190 x 330 mm. Carga máxima permitida 59,5 kN. Perforado Ø=21 mm. Ancho de brida de 5 a 46 mm.	0,30 x 0,26	21,7	25	4015.211
12	Cabezal 60 de inclinación regulable para Viga Flex		11,2	50	2657.160
13	Cierre de seguridad para Viga Flex	0,26	0,7	250	2657.026
		0,76	2,2	150	2657.076
		1,00	3,3	50	2657.100
14	Anilla de bloqueo para Viga Flex		8,1	50	2657.111
15	Tornillo de bloqueo para Viga Flex		2,8	20	2657.121
16	Viga Flex Aluminio.	3,00	30,0	12	2657.300
		4,00	40,0	12	2657.400
		5,00	50,0	12	2657.500
		6,00	60,0	12	2657.600
		7,00	70,0	12	2657.700

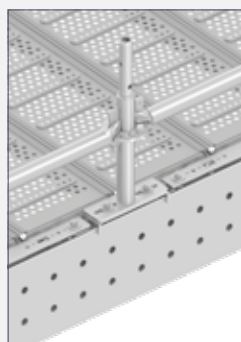
Viga Flex

El **conector transversal para Viga Flex 5** permite utilizar las Vigas Flex, colocadas una encima de la otra y en ángulo recto, en una estructura reticular. Las estructuras especiales realizadas específicamente para determinados proyectos (por ejemplo, estructuras de acero soldadas) pueden ser reemplazadas fácilmente por ellas, lo que no sólo redundará en beneficios económicos, sino también en un ahorro de recursos de materias primas.

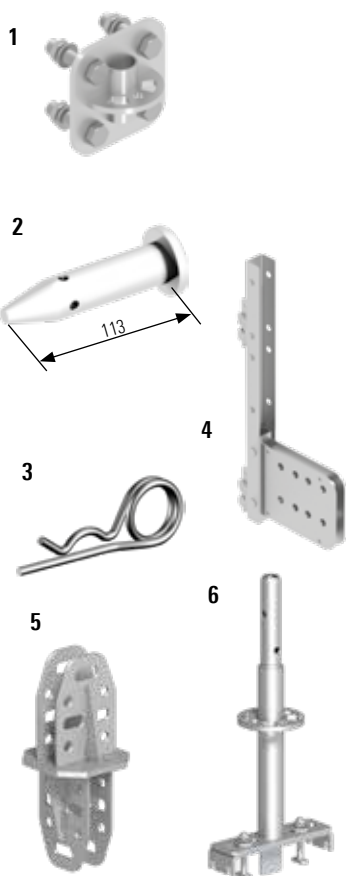


Fijación segura de las vigas.

Vigas suspendidas



Utilizando componentes del sistema Allround se puede proporcionar protección lateral, permitiendo soluciones económicas sin la necesidad de costosas improvisaciones. En caso necesario, el **adaptador de barandillas con espiga para Viga Flex 6** también se puede utilizar como conexión para andamios elevados.



Dependiendo de la posición del adaptador de barandilla **6**, se elige una configuración diferente con cierres de seguridad:



Distancia de 0,73 m.
1 x cierre de seguridad de 0,26 m.



Distancia de 1,09 m.
1 x cierre de seguridad de 1,09 m.



Distancia de 2,07 m.
1 x cierre de seguridad de 1,00 m. 1 x cierre de seguridad de 0,76 m.



Distancia de 2,57 m.
2 x cierre de seguridad de 1,00 m. 1 x cierre de seguridad de 0,26 m.



Distancia de 3,07 m.
2 x cierre de seguridad de 1,00 m. 1 x cierre de seguridad de 0,76 m.

Soporte de ménsula para muro

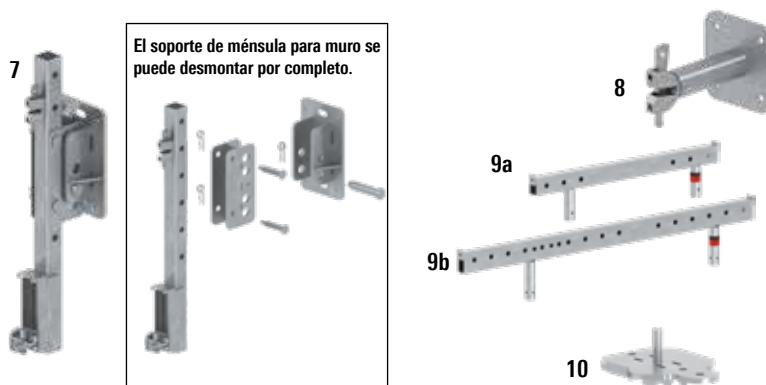
En algunos montajes de andamios se utiliza una ménsula para soportar andamios en la fachada. Las ménsulas convencionales y conocidas hasta ahora son diseños basados en estructuras de acero fabricadas, por ejemplo, con perfiles "I", que son pesados y difíciles de manejar. Esto dificulta enormemente el montaje.

El nuevo soporte de ménsula para muro, compuesto por el **soporte de ménsula para muro 7** y el **soporte de carga ménsula para muro 8**, es, por el contrario, ligero, pequeño y manejable. Esto lo hace ideal para una fijación rápida a la fachada. En combinación con los componentes del sistema Allround, permite crear una amplia gama de configuraciones. Para el montaje del andamio de fachada se puede continuar utilizando tanto componentes del sistema Allround como del sistema modular AGS para fachadas.

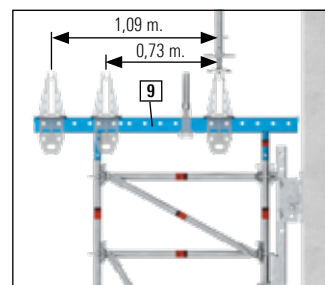
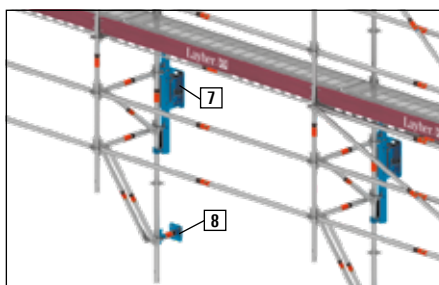
Si no se pudiese colocar uno o más soportes en la pared a la que se fija la estructura, ya sea por sus dimensiones o por elementos estructurales del muro (como por ejemplo, el caso de aberturas de ventanas), se puede utilizar la Viga Flex para reducir el esfuerzo de montaje y absorber las cargas.

La conexión entre el soporte de ménsula para muro y la Viga Flex se crea con un **travesaño para Viga Flex 9** y el **conector transversal para Viga Flex 5**.

El andamio se monta sobre la Viga Flex, utilizando el **soporte de bases para Viga Flex 10**.



El soporte de ménsula para muro se puede desmontar por completo.



Pos.	Descripción	WAF [mm.]	Dimensiones L/H x B [m.]	Peso aprox. [kg.]	Pack [pzs.]	N.º Referencia
1	Adaptador con roseta para Viga Flex Para la conexión lateral de los horizontales y diagonales Allround. Incluyen 4 tornillos con tuerca.	30 WAF		2,7	150	2657.130
2	Bulón de 20 x 113 mm.			3,0	10	2646.281
3	Pasador de seguridad de Ø 4 mm.			1,5	50	5905.002
4	Adaptador frontal para Viga Flex Para la conexión del extremo de una Viga Flex a un vertical Allround.	24 WAF		11,8	20	2657.015
5	Conector transversal para Viga Flex			10,4	30	2657.140
6	Adaptador de barandillas con espiga para Viga Flex	19 WAF		3,8	72	2657.085
7	Soporte de ménsula para muro	19 WAF		25,8	40	2632.500
8	Soporte de carga ménsula para muro			2,4	100	2632.501
9	Travesaño para Viga Flex					
a			0,73	7,1	50	2657.073
b			1,09	22,7	50	2657.109
10	Soporte de bases para Viga Flex			1,8	100	2657.150

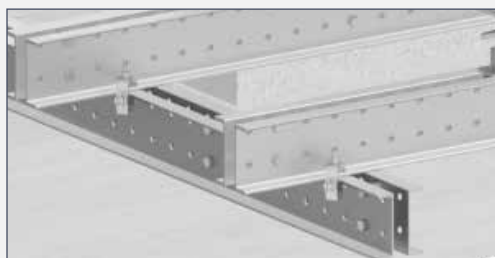
La **Viga Twix 1** multifuncional de aluminio y de alta resistencia de Layher, está formada por dos perfiles en "U" de aluminio atornillados, con una altura de 200 mm. La Viga Twix tiene una amplia gama de usos posibles, tanto en el montaje de cimbras, como en el montaje de andamios. La Viga Twix está disponible en longitudes de 0,80 a 6,60 m. caracterizándose por su gran capacidad de carga y su reducido peso.

La estructura atornillada permite el desmontaje de la viga para diferentes aplicaciones, garantizando que el material mantenga su máxima capacidad de carga y no se debilite con la soldadura.

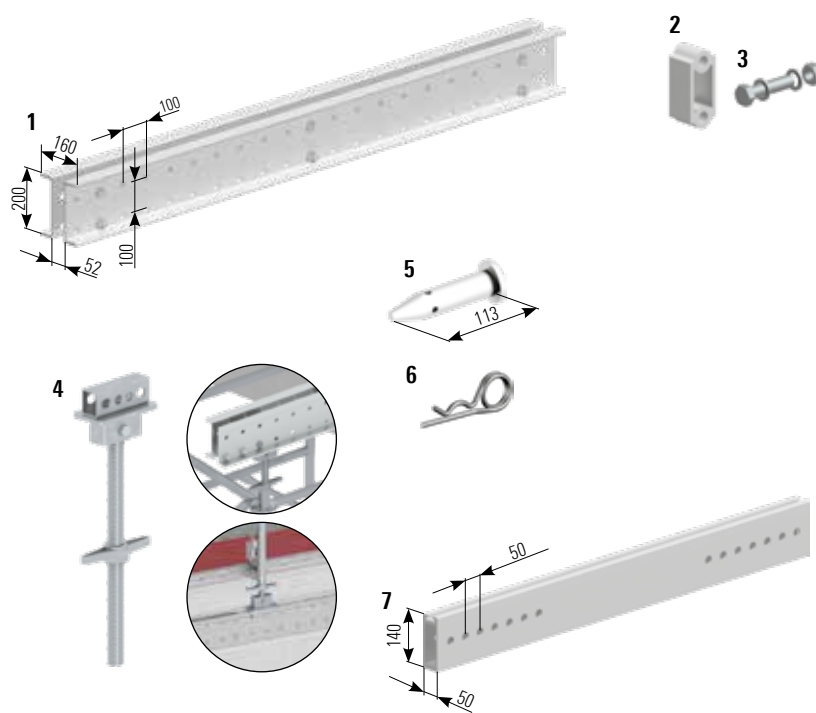
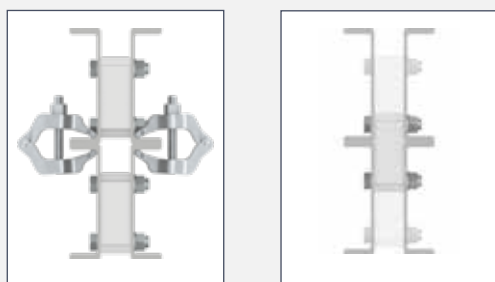
	Viga Twix	Conector de viga
Alto [mm.]	200	140
Ancho [mm.]	160	50
Peso [kg/m.] Completamente montado.	ca. 13,0	ca. 7,0
Resistencia a flexión EI [kNm ²] – bruto	1,760	440
Momento de flexión M_{Rd} [kNm]	57,1	22,2
Fuerza de corte V_{Rd} [kN]	226	138

se encuentran disponibles muchos componentes para la Viga Twix de aluminio que permiten ampliar sus posibles aplicaciones, como la **base 60 para Viga Twix 4** que se introduce en la zona intermedia de 52 mm. del ancho de la viga y se fija con pasadores. Se puede utilizar como cabezal o base y se pueden montar en estructuras apoyadas o suspendidas, conectando un vertical Allround o por el husillo giratorio. El puntal con husillo (pendiente de patente) permite reforzar o apuntalar varias estructuras, pudiendo transmitir fuerzas de tracción y compresión. El conector de viga y la **viga de inserción 7** completan el sistema para una mayor flexibilidad frente a todas las condiciones y necesidades.

Para montar estructuras reticulares, la Viga Twix se puede colocar encima una de otra, uniéndolas mediante grapas para viga.



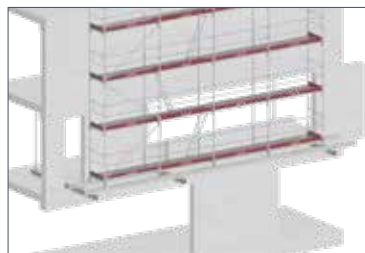
Para mejorar la capacidad de carga, las vigas también se pueden montar una encima de otra en la misma dirección. Se fijarán mediante grapas para viga o mediante una posición desplazada del espaciador.



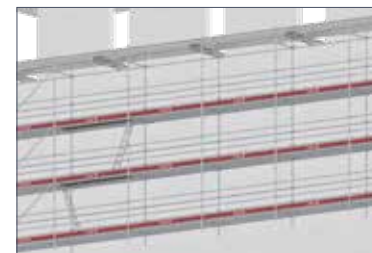
Más información sobre la Viga Twix en el montaje de andamios en el vídeo del producto:
https://www.youtube.com/watch?v=IDLW4o_dYrw

Más información sobre la Viga Twix en el montaje de cimbras en el vídeo del producto:
yt-twixbeam-bau-en.layher.com

Ejemplos de aplicación en el montaje de andamios



Estructuras apoyadas
Andamio en voladizo, sobre estructura de Viga Twix montada en forma reticular y arriostrada contra la losa.

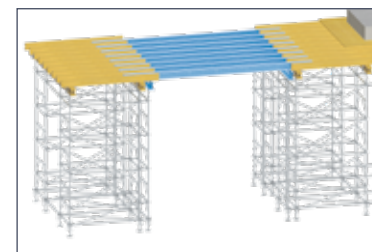


Estructuras suspendidas
Andamio suspendido con Vigas Twix montadas en estructura reticular para realizar la suspensión mediante verticales.

Ejemplos de aplicación en el montaje de cimbras

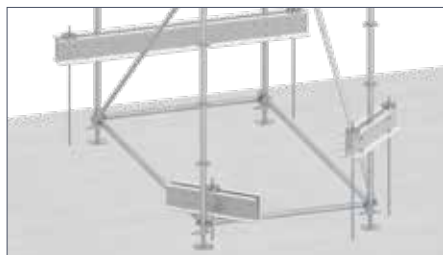


Viga principal
Gracias a la alta capacidad de carga de la Viga Twix, la cimbra TG 60 se puede aprovechar al máximo.



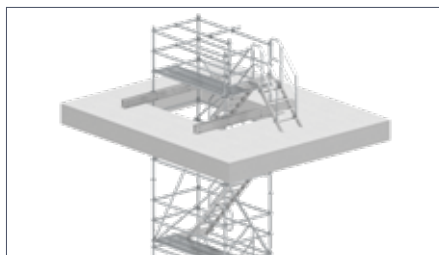
Combinación de Vigas Twix y vigas H-20
Gracias a la misma altura estructural que la vigas H-20, la combinación es posible en el mismo nivel sin ningún problema y sin necesidad de relleno.

Pos.	Descripción	Dimensiones L/H x B [m.]	Peso aprox. [kg.]	Pack [pzs.]	N.º Referencia
1	Viga Twix Aluminio. Completamente montada, con separadores, tornillos y tuercas.	0,80	11,6	20	4041.080
		1,30	17,3	20	4041.130
		1,70	23,1	20	4041.170
		2,10	27,6	20	4041.210
		2,60	34,6	20	4041.260
		3,10	40,3	20	4041.310
		3,60	47,3	20	4041.360
		4,60	60,0	20	4041.460
		5,60	72,6	20	4041.560
	6,60	85,3	20	4041.660	
2	Separador para Viga Twix		0,5	250	4041.000
3	Tornillo M 20 x 90 mm. Con tuerca y arandela.		3,8	10	4041.004
4	Base 60 para Viga Twix Maciza. Para conexión superior e inferior.	0,60	8,2	100	4041.002
5	Bulón 20 x 113 mm.		3,0	10	2646.281
6	Pasador de seguridad de Ø 4 mm.		1,5	50	5905.002
7	Viga de inserción para Viga Twix	0,49	3,4	30	4042.049
		0,91	6,3	30	4042.091
		1,27	8,9	30	4042.127
		1,75	12,4	30	4042.175
		2,25	15,9	30	4042.225
		2,75	19,5	30	4042.275



Anclaje al suelo

Andamio tipo torre anclado al suelo.



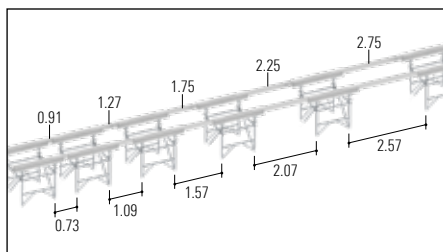
Escalera modular suspendida

La estructura soporte se monta de manera sencilla abarcando el recorte de la losa con la Viga Twix. La escalera se suspende desde arriba hacia abajo.



Otros ejemplos de uso

Estructura de vigas para el ajuste en una caldera en forma de embudo.



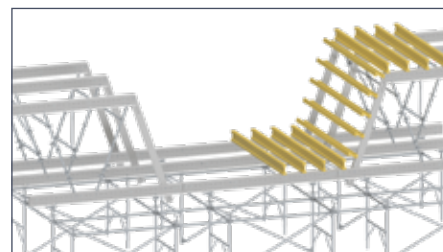
Uso como viga continua

Con ayuda de la viga de inserción de 140 mm. de altura en la zona intermedia de la Viga Twix, o mediante el conector, también se pueden montar vigas continuas.



Adaptación al muro

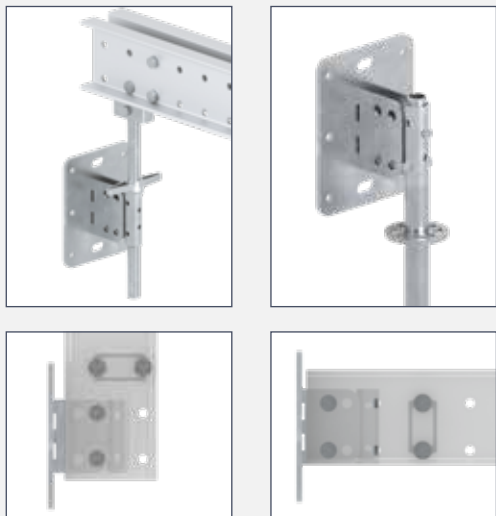
La viga de inserción permite, gracias a diferentes longitudes de extensión, un fácil ajuste de las zonas de los bordes.



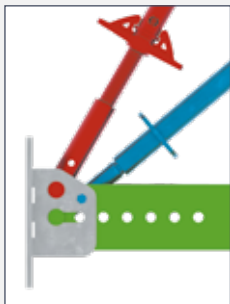
Otros ejemplos de uso

Estructura de Vigas Twix, vigas de inserción y puntales con husillo para Viga Twix, montados sobre Cimbra TG 60.

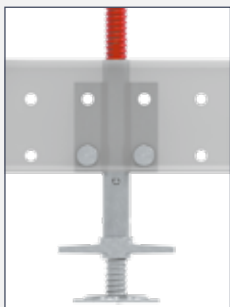
El **soporte a muro para Viga Twix 4** permite utilizar la Viga Twix directamente en la pared. El tubo en la parte delantera, con orificio transversal, permite colocar un husillo con puntal para soportar la Viga Twix o suspender los andamios Allround. También es posible montar andamios verticales atornillando un conector de tubo.



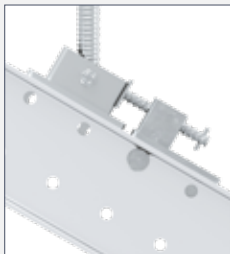
El **soporte a muro para la viga de inserción 5** tiene opciones de conexión para verticales (azul), husillos con puntal (rojo) o para la viga de inserción (verde).



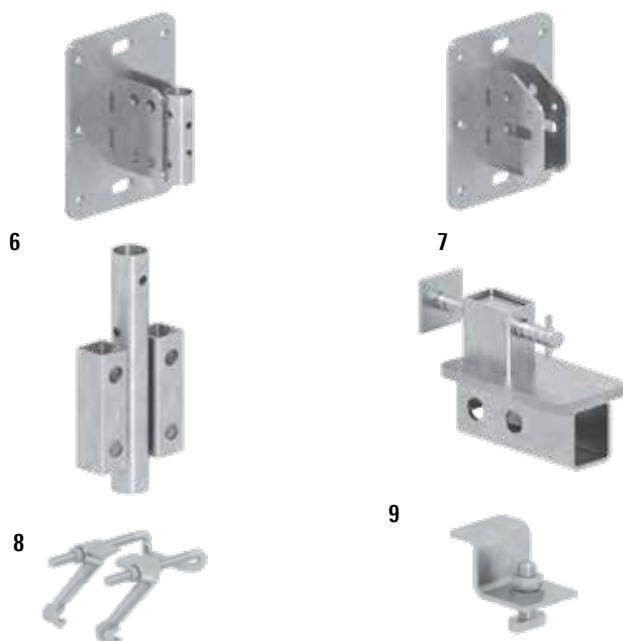
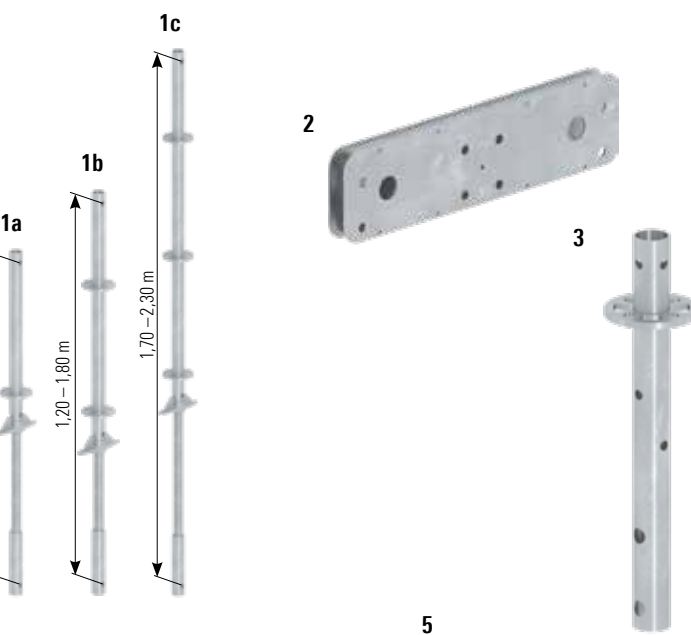
El **adaptador de vertical o base 6** permiten montar una base o un vertical Allround.



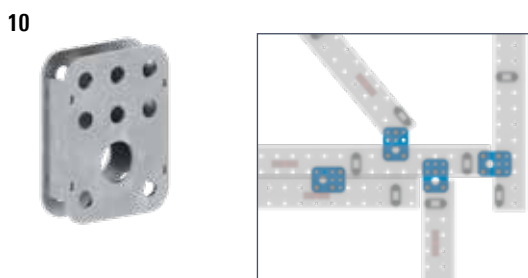
El **tope para Viga Twix 7** contrarresta la fuerza descendente del husillo articulado en montajes inclinados fuera del patrón de agujeros de la Viga Twix. El tope se conecta simplemente a la Viga Twix con bulones y pasadores.



El **conector de esquina para Viga Twix 10** permite conectar varias Vigas Twix en diferentes ángulos, fijándose con bulones y pasadores de seguridad.



La **mordaza de fijación vigas H-20 para Viga Twix 8** y la **pletina de fijación vigas H-20 para viga de inserción 9** fijan las vigas de encofrado de madera H-20.



Pos.	Descripción	Dimensiones L/H x B [m.]	Peso aprox. [kg.]	Pack [pzs.]	N.º Referencia
1	a Puntal de eje regulable para Viga Twix	0,90 - 1,30	11,0	50	4043.130
	b Para transmitir fuerzas de tensión y compresión.	1,20 - 1,80	15,3	50	4043.180
	c	1,70 - 2,30	18,1	50	4043.230
2	Conector de Viga Twix	0,80	16,4	50	4041.001
3	Conector de verticales Allround para Viga Twix	0,54	2,3	100	4041.003
4	Soporte a muro para Viga Twix		10,3	50	4041.005
5	Soporte a muro para viga de inserción		10,5	50	4041.006
6	Adaptador de vertical o base para Viga Twix		2,9	100	4041.007
7	Tope para Viga Twix		2,8	100	4041.008
8	Mordaza de fijación vigas H-20 para Viga Twix		0,8	250	4041.009
9	Pletina de fijación vigas H-20 para viga de inserción		0,3	1000	4041.010
10	Conector de esquina para Viga Twix		2,8	150	4041.011

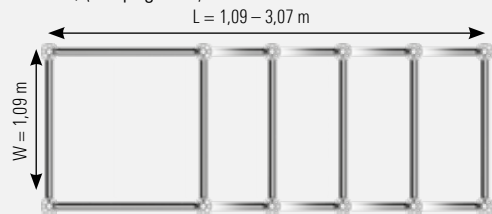
Cimbra TG60

La **cimbra TG60** asegura un montaje rápido, flexible y seguro de torres de apuntalamiento, siendo capaz de soportar **hasta 6 toneladas por cada pie**. El análisis estructural de la cimbra TG60 cumple la norma DIN EN 12812.

El corazón de la cimbra TG60 son los **marcos 1** con rosetas integradas. Todos los marcos son componentes simétricos, por lo tanto la orientación de las diagonales se puede variar. La adaptación a las dimensiones de las vigas de encofrado puede hacerse fácilmente gracias a las diferentes modulaciones ofrecidas, (véase la figura más abajo). Además la cimbra TG60 incorpora una barandilla de protección integrada.

Gracias a la completa compatibilidad del sistema Allround con la cimbra TG60, esta puede adaptarse con facilidad a las condiciones constructivas. La cimbra TG60 puede ser montada en posición vertical directamente en su lugar definitivo o bien en otro cercano, para su posterior traslado acoplándole **ruedas**. También puede ser montada en posición horizontal, en el suelo, para a continuación ser levantada y colocada con una grúa.

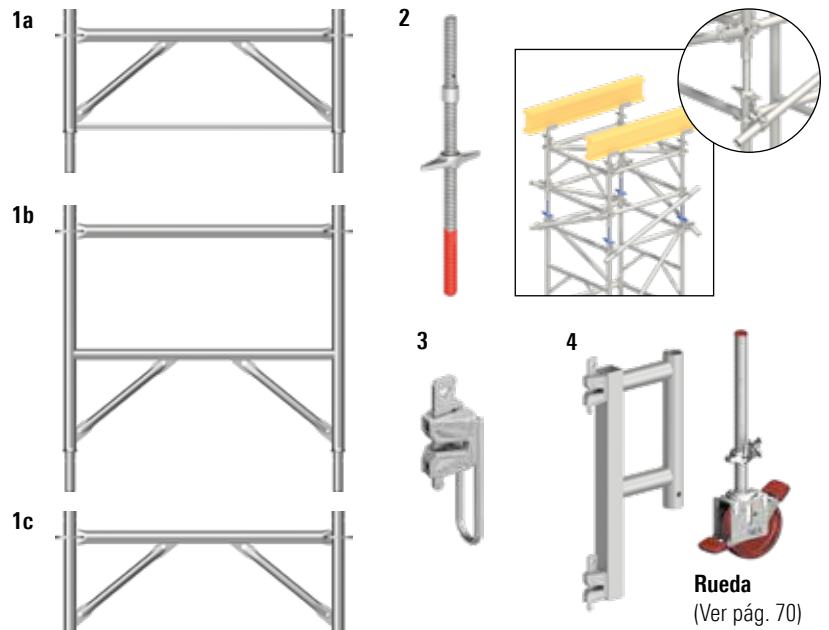
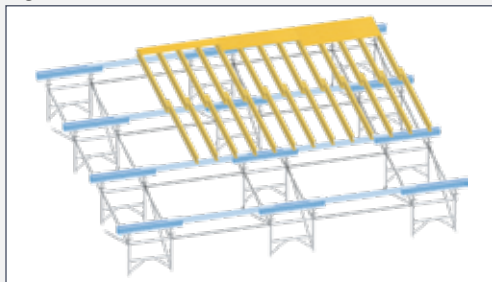
Para la cimbra TG60 sólo pueden utilizarse las bases macizas, (ver página 8).



Adaptación de la longitud del módulo con horizontales Allround desde 1,09 a 3,07 m.

Más información sobre la cimbra TG60 en el video:
<https://www.youtube.com/watch?v=RaHw1LuQ1ew>

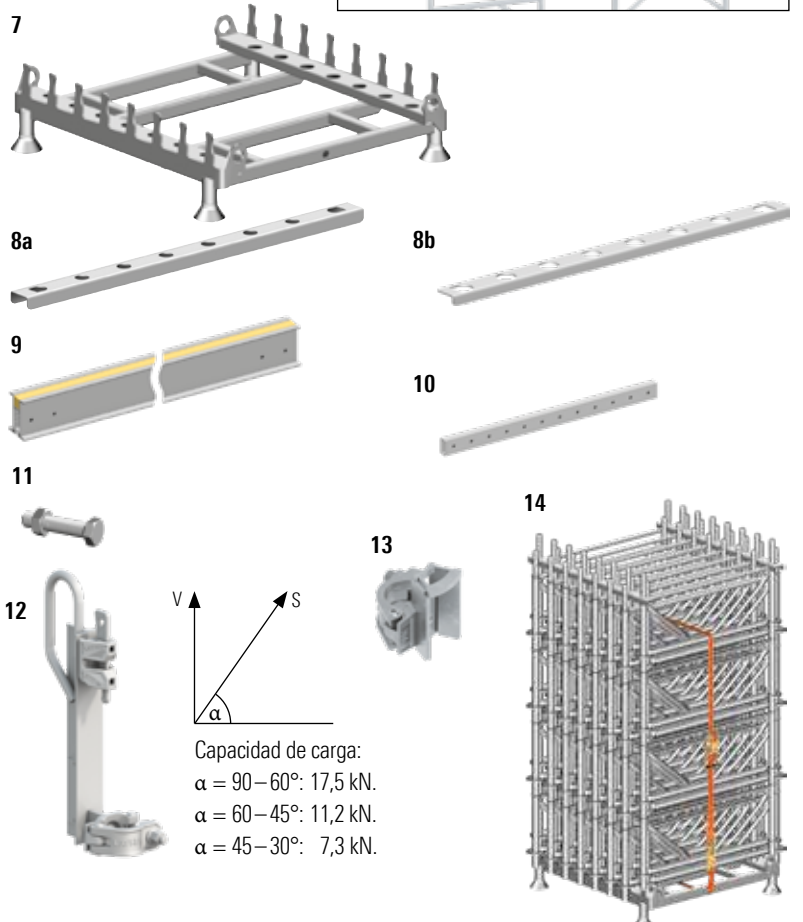
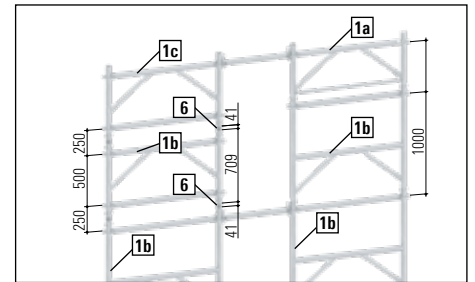
Viga Twix combinada con la cimbra TG60



Variantes

Variante de torre 1.
Marco de arranque montado en la cabeza de la torre.

Variante de torre 2.
Marco de ajuste montado en la cabeza de la torre.



Pos.	Descripción	WAF [mm.]	Dimensiones L/H x B [m.]	Peso aprox. [kg.]	Pack [pzs.]	N.º Referencia
1	Marcos TG60					
a	Acero. Marco de ajuste, con espigas en la parte inferior.		0,50 x 1,09	13,0	21	2602.036
b	Acero. Marco estándar, con espiga en la parte inferior.		1,00 x 1,09	17,7	21	2602.035
c	Acero. Marco de arranque, sin espiga.		0,71 x 1,09	15,9	21	2602.034
2	Husillo intermedio regulable Para ajuste de altura.		0,80	8,3	100	2602.038
3	Grapa con cabeza Allround para base regulable Acero. Para izar con grúa, la sujeción de bases regulables o ruedas a la estructura. No apta para la ref. 2660.000			0,8	450	2602.033
4	Adaptador para rueda Con 2 cabezas Allround.			6,4	50	2602.040
5	Espiga para cimbra Para el uso del marco de arranque como cabeza de torre, la espiga se asegura con 2 pasadores.			1,1	350	2602.032
6	Espaciador con espiga para cimbra Para el uso del marco de arranque en la cabeza de la torre. La espiga se fija mediante 2 pasadores. El espaciador permite combinar torres de cimbra.			1,3	250	2602.037
7	Palet para marco TG60 Para uso con 22 marcos de cimbra por nivel, apilable, desplazable con grúa, optimizado para el transporte en camiones.		1,20 x 1,10	53,7	10	5113.003
8	Cierre de palet para marco TG60 Para uso en la parte superior de los marcos con espigas, y estas apuntando hacia arriba. Para uso en la parte superior de los marcos sin espigas (como los marcos de arranque).		1,20	3,9	50	5113.004
			1,20	3,4	10	5113.005
9	Viga "I" aluminio/madera, 3,00 m. de longitud. Con perfil de madera remachado y perforaciones para la conexión por medio de espigas para viga "I". 4,00 m. de longitud. Con perfil de madera remachado y perforaciones para la conexión por medio de espigas para viga "I".		3,00	18,0	48	4026.300
			4,00	24,0	48	4026.400
10	Espiga para viga "I"		1,20	6,6	100	4026.000
11	Tornillo M 12 x 70 mm. para espigas para viga "I" Con tuerca.			0,7	10	4026.003
12	Fijación para el transporte con grúa			3,4	100	2630.000
13	Adaptador para conexión a tubo	19 WAF		1,0	500	4719.019
14	Paquete de marcos TG60 Compuesto por 88 marcos de ajuste ref. 2602.036 en palet para marco TG60. Compuesto por 44 marcos estándar ref. 2602.035 en palet para marco TG60. Compuesto por 22 marcos de arranque ref. 2602.034 en palet para marco TG60.			1205,5	1	2602.043
				840,3	1	2602.041
				410,3	1	2602.042

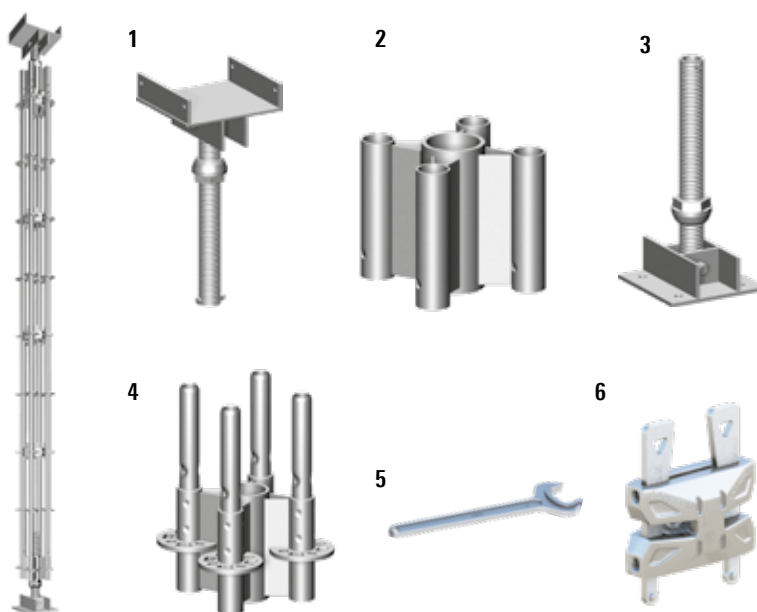
Cimbra alta resistencia

Se puede alcanzar una capacidad portante extremadamente alta combinando cuatro componentes.

El cabezal y la base de alta resistencia han sido especialmente desarrollados, junto con el adaptador de cabezal y el collarín cuádruple, para permitir una multiplicación de las capacidades de carga individuales de cada vertical Allround estándar.

Estos componentes se pueden ampliar, con la ayuda de otros elementos estándar del sistema Allround, en cualquier estructura espacial que se requiera.

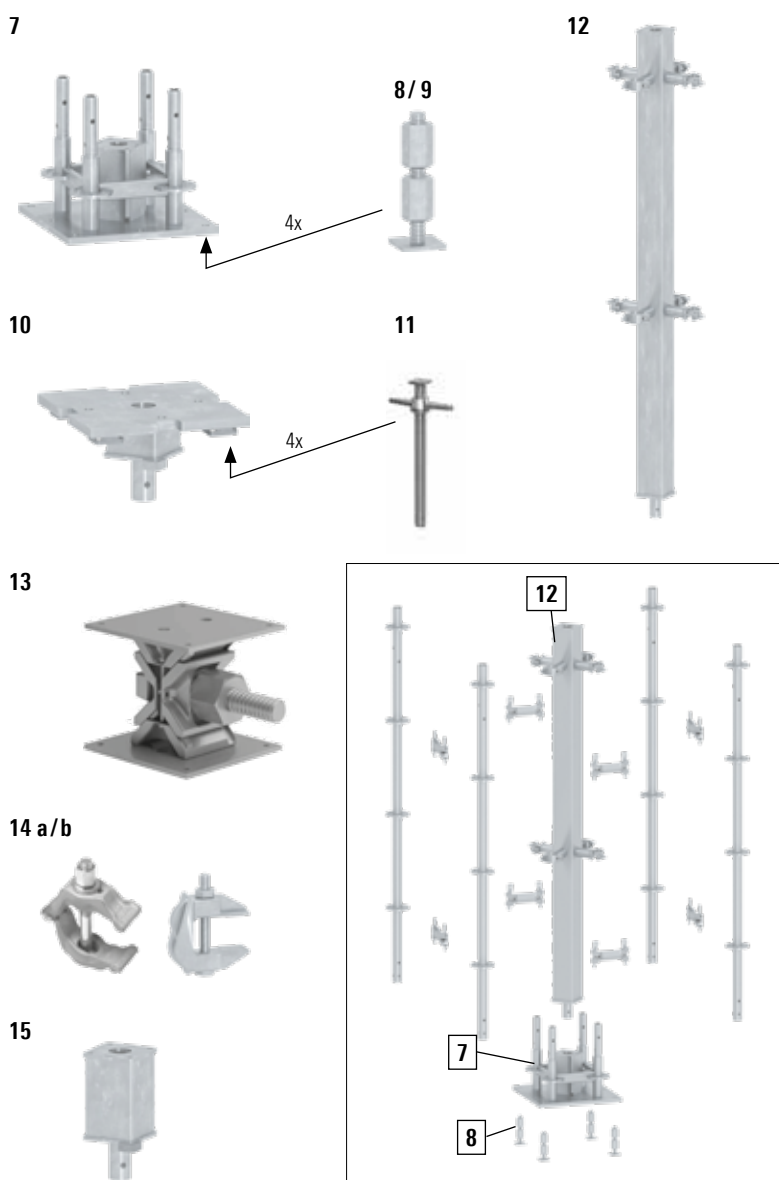
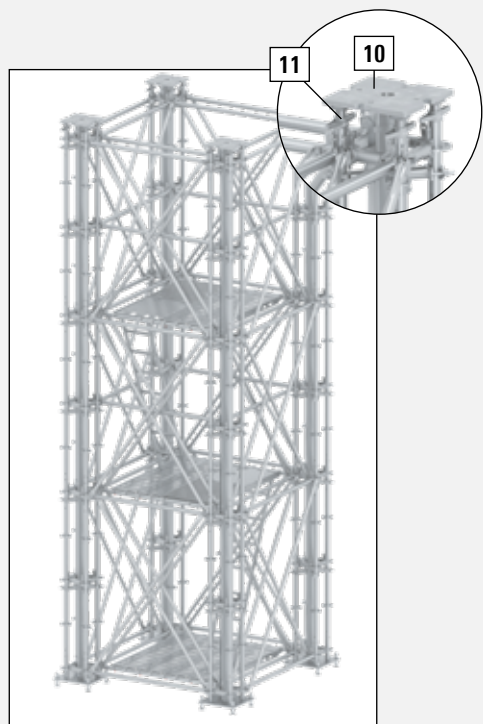
Las capacidades de carga como **sopORTE único**, **sopORTE doble** o **torre**, están disponibles bajo petición.



Cimbra XL

En los proyectos de construcción en los que deben transmitirse cargas muy elevadas en algunos puntos, por ejemplo en la construcción de puentes, se necesita un apuntalamiento de una capacidad de carga especialmente elevada. Aquí se utilizan frecuentemente estructuras de cimbras pesadas que utilizan secciones de acero.

Con la **Cimbra XL**, Layher ofrece ahora la posibilidad de poder montar torres de apuntalamiento modulares, e integradas en el sistema. Con unos pocos componentes ligeros, complementarios al sistema Allround, se consiguen capacidades de carga de la clase mega newton. Unos componentes fáciles de manejar para una mejor logística y montaje, incluso cuando no se dispone de grúa, y que permiten plataformas de trabajo y accesos integrados dentro del sistema.



Pos.	Descripción	WAF [mm.]	Dimensiones L/H x B [m.]	Peso aprox. [kg.]	Pack [pzs.]	N.º Referencia	
1	Cabezal de cimbra alta resistencia			0,70	30,9	25	5312.004
2	Adaptador cabezal de alta resistencia			0,21	7,1	100	5312.003
3	Base especial de alta resistencia			0,70	24,1	40	5312.001
4	Collarín cuádruple de alta resistencia			0,40	11,5	48	5312.002
5	Llave fija 95 WAF	95 WAF		0,60	7,0	1	5312.005
6	Doble cabeza Allround				1,2	25	2629.000
7	Base Cimbra XL		0,45 x 0,45	46,9	8	2612.000	
8	Tornillo de nivelación para base Cimbra XL Sin tuerca.			6,0	20	2612.005	
9	Tuerca 30 x 15 mm.	30 WAF		1,5	10	2646.231	
10	Placa superior Cimbra XL		0,35 x 0,35	21,7	20	2612.002	
11	Husillo regulable para placa superior Cimbra XL		0,35 x 0,35	3,0	250	2612.003	
12	Poste interno Cimbra XL		0,50	13,5	50	2612.050	
			1,00	21,0	25	2612.100	
			1,50	32,5	20	2612.150	
			2,00	40,0	8	2612.200	
13	Regulador superior Cimbra XL, 1000 kN	80 WAF		53,3	12	2612.004	
14	Mordaza para viga						
a	Ancho de sujeción de 5 a 70 mm. Según homologación Z-8.34-873.			1,6	500	5310.001	
b	Ancho de sujeción de 12 a 50 mm.			1,5	450	5310.000	
15	Elemento de compensación Cimbra XL		0,20	5,0	50	2612.020	

Torre escalera modular

Layher ha optimizado aún más el uso del sistema de andamios multidireccional Allround creando una torre de escalera montada a partir de piezas estándar y escaleras prefabricadas con plataformas integradas.

Gracias al desarrollo del vertical Allround de 2,21 m. (ver pág. 10) esta torre se puede preensamblar, según sea necesario, en el suelo y sección por sección, antes de ser trasladada con grúa para formar una torre, bien con escaleras colocadas de forma unidireccional o alternas. Con la torre escalera modular las empresas de construcción se pueden beneficiar de un conjunto más seguro, además de ser el montaje aún más sencillo y rápido con una altura libre de 2,20 m. que hace aún más cómoda su utilización.

Son destacables las ventajas sobre otros costosos tipos de estructuras o las soluciones ad-hoc hechas de madera: montaje rápido y económico, condiciones óptimas para los trabajadores gracias a un alto grado de seguridad durante el uso y una adaptación exacta a las condiciones existentes.

Para asegurar cada tramo se utilizan pasadores (ver pág. 10)

La torre de escalera modular Allround ha sido probada para alturas de montaje de hasta 115 m.

MÓDULO DE ESCALERA FINAL, ALTERNANDO (VERSIÓN PARA TUBO)

Descripción	Pack [pzs.]	N.º Referencia
Pasamanos interior T12 1,50 m.	1	1752.012
Vertical LW 1,00 m.	4	2617.100
Horizontal LW 1,40 m.	4	2601.140
Horizontal LW 2,57 m.	4	2601.257
Vertical para barandilla 1,30 m.	1	2638.400
Horizontal con cabeza Allround para tubo 1,90 m.	2	2638.401
Plataforma LW para tubo 2,57 x 0,32 m.	2	3890.257

* Sólo para montaje alterno.

MÓDULO DE ESCALERA INTERMEDIO, ALTERNANDO (VERSIÓN PARA TUBO)

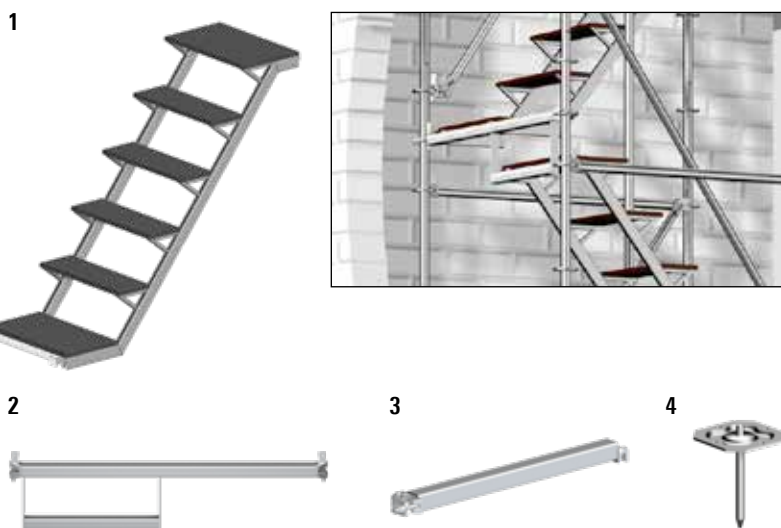
Descripción	Pack [pzs.]	N.º Referencia
Escalera Comfort para tubo 2,57 x 0,64 m.	1	2635.257
Protección interior de pasamanos 1,00 x 0,50 m. 19 WAF	1	1752.004
Pasamanos interior T12	1	1752.007
Vertical de arranque LW 2,21 m.	4	2617.221
Horizontal LW 1,40 m.	8	2601.140
Horizontal LW 2,57 m.	8	2601.257
Diagonal LW 1,40 x 2,00 m.	2	2683.140
Diagonal LW 2,57 x 2,00 m.	2	2683.257
Plataforma LW para tubo 2,57 x 0,32 m.	2	3890.257

Escalera para forjados

La escalera de acero para forjados, en su versión estándar, responde a las exigencias que son demandadas por las homologaciones alemanas para escaleras en la construcción, tanto en casas unifamiliares como en casas plurifamiliares. La escalera puede integrarse en estructuras de andamios Allround. El uso de piezas estándar significa que sólo se necesitan algunas piezas adicionales.

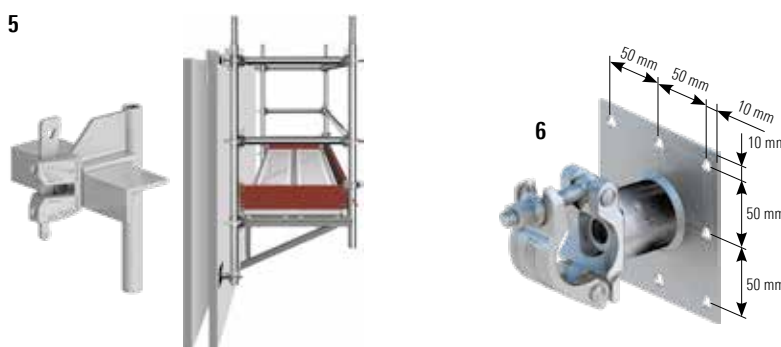
Superficie sin ménsulas: 1,57 x 1,40 m.
Distancias de desembarcos: 2,5 ó 2,75 ó 3,00 m.

Capacidad de carga máxima: 2,0 kN/m²



Soporte de pared para ménsula

El soporte de pared para ménsula permite realizar trabajos de hormigonado en muros de elementos prefabricados. Olvídense de las laboriosas estructuras de madera, simplemente suspenda el soporte de pared para ménsula y coloque las plataformas correspondientes al sistema utilizado, eso es todo.




MÓDULO DE ESCALERA INICIAL, ALTERNANDO (VERSIÓN PARA TUBO)


Descripción	Pack [pzs.]	N.º Referencia
Escalera Comfort para tubo 2,57 x 0,65 m.	1	2635.257
Pasamanos interior T12	1	1752.007
Vertical de arranque LW 2,21 m,	4	2617.221
Horizontal LW 1,40 m.	6	2601.140
Horizontal LW 2,57 m.	9	2601.257
Diagonal LW 1,40 x 2,00 m.	2	2683.140
Diagonal LW 2,57 x 2,00 m.	2	2683.257

MÓDULO BASE

Descripción	Pack [pzs.]	N.º Referencia
Base regulable 60	4	4001.060
Grapa con cabeza Allround para base regulable	4	2602.033



Más información sobre la torre escalera modular en el video:
<https://www.youtube.com/watch?v=03i0W7QQ708>



VERSIÓN ALTERNA

Módulo final

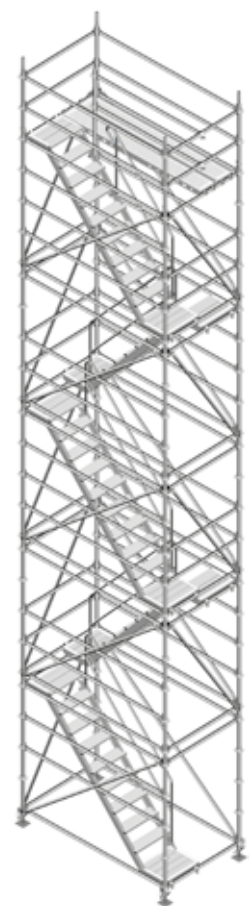
Módulo de escalera

Módulo de escalera

Módulo de escalera

Módulo de escalera inicial con menor protección

Módulo base



Pos.	Descripción	WAF [mm.]	Dimensiones L/H x B [m.]	Peso aprox. [kg.]	Pack [pzs.]	N.º Referencia
1	Escalera para forjados Acero, de 1,25 x 0,60 m. Para módulo de 1,57 m. Altura de peldaño 0,25 m.		1,25 x 0,60	32,5	12	2636.125
2	Horizontal "U" Para compensar 25 cm.		1,40	9,0	50	2618.141
3	Horizontal de escalera para forjados	19 WAF	0,79	3,4	100	2636.078
4	Adaptador para losa de hormigón Acero. Al colocar la torre de escalera sobre estas placas adaptadoras, podemos recuperar el material más fácilmente.		0,15 x 0,15 x 0,20	1,3	100	2636.124
5	Adaptador de soporte de pared para ménsula Acero.			2,3	200	2602.400
6	Media grapa con placa Para realizar el tope inferior de compresión contra la pared.	19 WAF	0,12 x 0,12	1,5	25	4705.019

Barandilla lateral de protección para forjados

Según las regulaciones alemanas de la construcción DGUV 101-038, se exige un equipo de protección contra caídas en zonas de trabajo en tejados con una altura de caída de más de 3,00 m. La barandilla lateral de protección para forjados cumple con estos requisitos de protección. Unas pocas piezas (por ejemplo: **poste de barandilla para forjados 1**, **rigidizador horizontal de barandilla para forjados 4**, **poste de seguridad de barandilla para forjados 5**, **lastre de barandilla para forjados de 19 kg. 8**, **panel con sujeción de barandilla para forjados 7**, **conjunto de ruedas para forjados 3** unidas a las horizontales ya existentes, forman una combinación variable para un montaje rápido y sencillo. La longitud máxima de horizontal entre dos **postes de barandilla para forjados 1** es de 3,07 m.



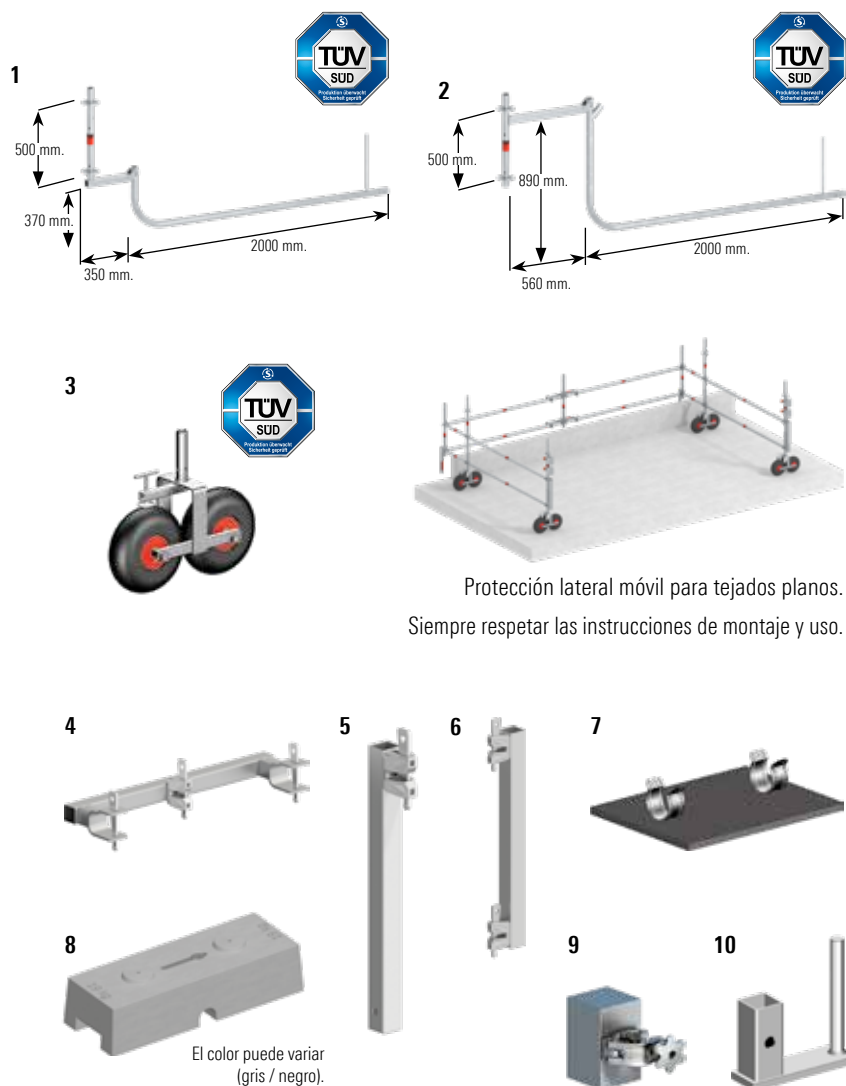
Techo plano sin peto.



Techo plano con peto.



Techo plano con peto alto.



Protección anti caída

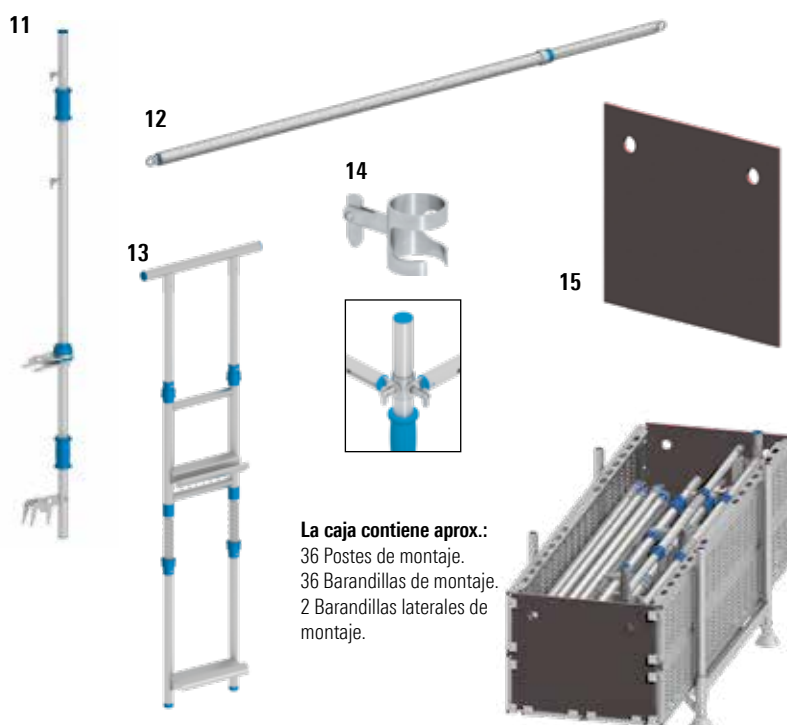
Los **postes de montaje T19 11**, las **barandillas de montaje T19 12**, y la **barandilla lateral de montaje 13** se usan como protección colectiva durante el proceso de montaje y desmontaje del andamio.

Longitudes de extensión

Artículo	L mín.	L máx.
Barandilla de montaje 1,57 / 2,07 m.	1,57 m.	2,90 m.
Barandilla de montaje 2,07 / 3,07 m.	2,07 m.	3,70 m.

Almacenamiento y transporte

Un palet 125 y 6 plataformas de acero, ó 3 plataformas Robust o plataformas Xtra-N pueden utilizarse junto con **tapas para cajón de transporte 15** como una práctica caja de transporte que puede ser utilizada para almacenar y transportar la protección anti caída de forma segura.



Más información sobre la protección anti caída en el video del producto:
yt-msg-en.layher.com



Pos.	Descripción	Dimensiones L/H x B [m.]	Peso aprox. [kg.]	Pack [pzs.]	N.º Referencia
1	Poste de barandilla para forjados Acero. Para los petos bajos en las cubiertas.	2,40	13,1	20	2666.010
2	Poste de barandilla para forjados invertido Acero. Para los petos altos en las cubiertas (hasta 89 cm. de peto).	2,70	16,2	20	2666.011
3	Conjunto ruedas de barandilla para forjados	0,60 x 0,50	6,4	20	2666.015
4	Rigidizador horizontal de barandilla para forjados Acero.	0,60	4,1	60	2666.030
5	Poste de seguridad de barandilla para forjados Acero.	0,50	1,9	200	2666.020
6	Rigidizador vertical 0,50 m.	0,58	4,0	100	2603.000
7	Panel con sujeción de barandilla para forjados	0,30 x 0,23	0,6	400	2666.050
8	Lastre de barandilla para forjados de 19 kg. Para sistema de techos planos.	0,69 x 0,25 x 0,16	19,0	50	2666.060
9	Lastre de 10 kg. Acero. Con grapa, para lastrado de torre. Consultar las instrucciones de montaje y uso de torres móviles de trabajo.		10,0	100	1249.000
10	Adaptador de rodapié	0,04 x 0,13 x 0,13	0,7	300	2666.070
11	Poste de montaje T19 Aluminio. Para barandilla doble (0,50 y 1,00 m. de altura). Rápido montaje con garras de encaje.		6,0	50	4031.003
12	Barandilla de montaje T19 Aluminio. 1,57 / 2,07 m. Telescópica. Aluminio. 2,57 / 3,07 m. Telescópica.	1,70 2,30	2,9 3,7	50 50	4030.207 4030.307
13	Barandilla lateral de montaje Aluminio. Para asegurar el lateral. Para anchos de 0,73 a 1,40 m.	2,20 x 0,70	9,8	1	4031.000
14	Adaptador con pasador Para uso de la barandilla de montaje en las esquinas exteriores e interiores.		0,3	10	4031.005
15	Tapa para cajón de transporte Madera. Sencilla fijación a las garras de las plataformas "U". Necesarias dos unidades para montar el cajón. Palet y plataformas no incluidas.	0,72 x 0,60	2,4	120	5105.072



El sistema de protección anti caídas se puede utilizar tanto en el módulo de acceso, como en el resto de módulos del andamio.

Deberán cumplirse las instrucciones de montaje y uso del sistema de andamios Allround.

En la imagen se puede ver el detalle del montaje en el módulo de acceso.



La barandilla lateral de montaje se utiliza colocando la sección inferior en "U" en la barandilla del nivel inferior. La sección en "U" superior se debe colocar, tirando hacia abajo, para que encaje bajo la horizontal de la plataforma. Al dejar de tirar hacia abajo, la barandilla lateral de montaje, queda asegurada.

Protecciones contra caídas

Según la legislación vigente, el equipamiento para la prevención de caídas del personal deberá ser suministrado para utilizarse en zonas de trabajo y pasarelas donde la altura de la caída sea superior a 2,0 m. y donde se estén realizando trabajos de montaje y desmontaje.

El **arnés de seguridad PPE 1** posee las siguientes características:

- ▶ Soporte lumbar cómodo, acolchado y ergonómico.
- ▶ Práctico porta herramientas y anillas de sujeción.
- ▶ Alta fiabilidad operativa y sencillo mantenimiento, además de una colocación sencilla.
- ▶ Los errores de uso son imposibles ya que el equipo funciona en cualquier posición.
- ▶ Excelente funcionamiento incluso bajo duras condiciones de trabajo.
- ▶ Gran reparto de fuerzas en caso de caída.

Antes de su uso, se deben realizar regularmente controles visuales para asegurar su correcto funcionamiento.

No debe excederse el periodo máximo de uso permitido para el equipamiento.

1



2



3

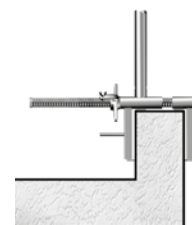


Mordaza para forjados

De acuerdo con la legislación vigente, se exige protección contra caídas en alturas de trabajo de más de 2,0 m. en tejados y plantas intermedias. La mordaza para forjados de Layher cumple con estos requerimientos para asegurar el perímetro en tejados de cemento y en petos con un canto o espesor de 16 - 33 cm.

La barandilla debe ser fabricada conforme a las regulaciones aplicables al tubo/grapa, andamios modulares o de marco. Las anchuras del módulo pueden seleccionarse libremente (máxima longitud 3,07 m.).

4



Cuando la mordaza se monta en forjados, se deben colocar rodapiés del sistema Blitz y el montante vertical debe ser fijado sobre el eje.

Cuando la mordaza se monta en petos, no se requiere la colocación de rodapiés y el montante vertical debe ser fijado sobre la espiga.

Pos.	Descripción	Dimensiones L/H x B [m.]	Peso aprox. [kg.]	Pack [pzs.]	N.º Referencia
1	Arnés de seguridad PPE Con extensión 0,5 m. Conforme a EN 361.		1,8	1	5969.161
2	Cuerda elástica de seguridad PPE Con absorbedor y mosquetón FS 90, según EN 354 / EN 355. Auto-acortamiento para reducir el riesgo de tropezar.	2,00	1,1	1	5969.501
3	Kit PPE para montaje de andamios Arnés de seguridad y cuerda elástica con mochila, (usar sólo para el montaje de andamios).		3,5	1	5969.171
4	Mordaza para forjados	0,58	7,0	40	4015.100

Ejemplo de aplicación de la mordaza para forjados en petos.



Ejemplo de aplicación de la mordaza para forjados.



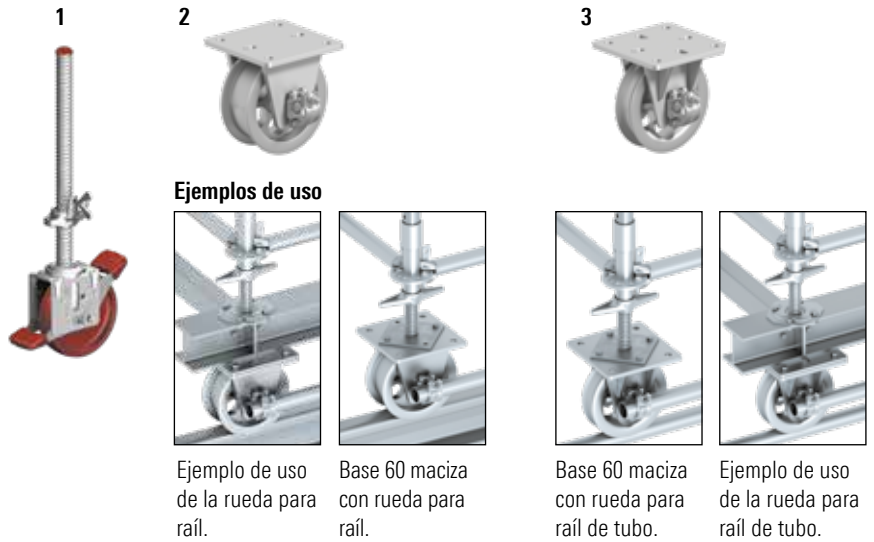
Piezas para andamios móviles

Ruedas

La solución móvil es a menudo la mejor alternativa para el uso de andamios, andamios suspendidos o pasarelas, en términos de idoneidad técnica, programación y precio. Siendo Layher también en este campo la mejor elección como fabricante, gracias a su experiencia y capacidad de suministro.

Si un andamio se hace móvil con la utilización de ruedas, se aplica la norma DIN 4420-3. Para estas torres móviles, se requiere una verificación de la resistencia estructural.

Las robustas ruedas de Layher, con doble freno (frena la rueda y el giro del maneral) y para diversas cargas, ofrecen un movimiento del andamio más seguro y sin sobre esfuerzos.

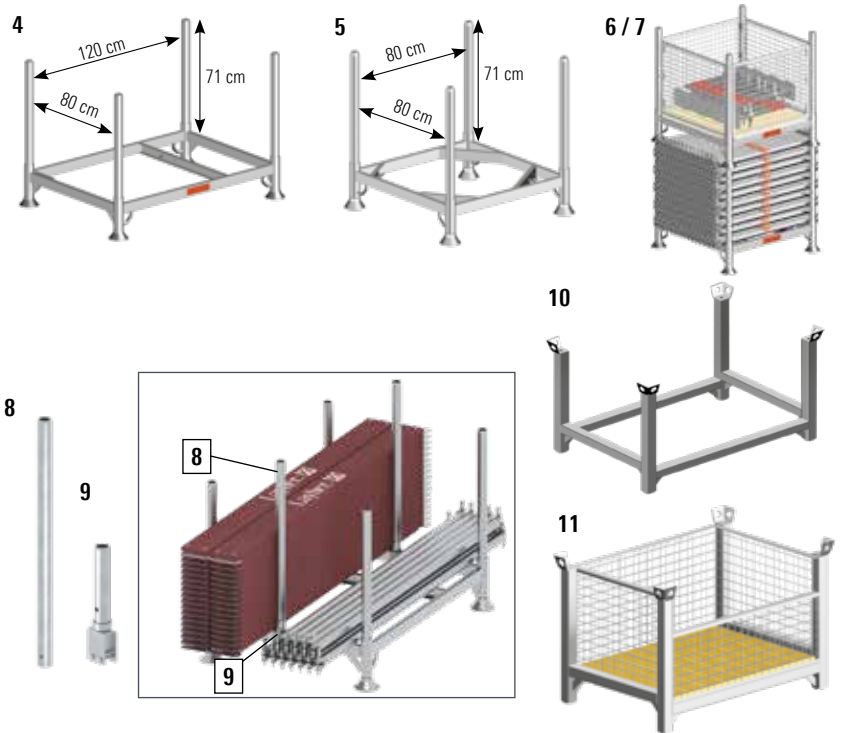


Palets para andamios

Palet de tubos de forma cuadrada (85) **5** o rectangular (125) **4**, los palets están abiertos por todos los lados. Los tubos, verticales, barandillas, diagonales o rodapiés se transportan y se almacenan con este palet. Los palets vacíos pueden desmontarse para ahorrar espacio en el transporte y en el almacenaje. **Palet de tubo 125 4** permite el transporte de 80 verticales, ó 99 rodapiés, ó 155 horizontales (prestar atención a los 1.500 kg. de carga permitida), o 28 plataformas de acero de 0,32 m.

Palet modular y cajón de rejilla 10/11

El palet modular o el cajón de rejilla se pueden apilar con Euro palets. En la parte superior disponen de perforaciones para poder ser enganchados por una grúa. En el cajón de rejilla una abertura en un lateral permite que el material apilado sea retirado incluso si se apilan varios palets. El suelo integrado de madera tiene un espesor de 30 mm. y está fijado sobre las vigas cuadradas de 50 x 50 mm.



Se pueden encontrar más palets en el catálogo de accesorios.

Herramientas

Hoja de identificación del andamio 14 con papel autocopiativo para etiquetar el andamio de trabajo. El original es para mantenerlo en sus archivos y la copia se entrega al cliente. En la parte trasera de la copia se pueden tomar notas importantes.

El **martillo reforzado 15** de alta calidad ofrece una utilización constantemente segura. Posee un tubo interior adicional endurecido, que proporciona una resistencia extra a la rotura. Además incorpora una conexión reforzada y patentada entre cabeza y vástago. El mango naranja permite una cómoda manipulación y una buena amortiguación frente al golpe, lo que posibilita una menor fatiga en el trabajo.

Señales de identificación y prohibición para andamios de trabajo, según DIN EN 12811-1. **Expositor transparente T17 16** de plástico transparente para protección contra la intemperie.



Pos.	Descripción	WAF [mm.]	Dimensiones L/H x B [m.]	Peso aprox. [kg.]	Pack [pzs.]	N.º Referencia
1	Rueda 1000 De plástico, Ø 200 mm. Con base regulable 0,3 – 0,6 m. Tuerca base con bloqueo, con palanca de freno doble y carga central en situación de frenado. Se puede frenar la rueda y el giro del maneral. Carga permitida 10 kN (≈ 1,000 kg.).		Ø 0,20	6,3	70	1260.201
2	Rueda para rail T17 75 mm. Asegurada por placa superior de 170 x 170 mm. Perforaciones de Ø 18 mm. Diámetro exterior de 238 mm. Diámetro interior de 200 mm. Sin freno. Carga permitida: 31 kN.		Ø 0,238	21,4	40	5216.076
3	Rueda para rail de tubo Para tubo de 48,3 mm. Asegurada por placa superior de 170 x 170 mm. Perforaciones de Ø 18 mm. Patrón interior de perforaciones 126 x 126 x 13 mm. (ranuras de 13 x 28 mm.) Sin freno. Carga permitida: 31 kN.		Ø 0,23	16,8	40	5221.048
4	Palet tubo 125 Acero. Longitud de los postes del palet: 0,86 m. Carga 1.500 kg.		1,37 x 0,97	32,0	10	5105.125
5	Palet tubo 85 Acero. Longitud de los postes del palet: 0,86 m. Carga 1.500 kg.		0,97 x 0,97	30,8	10	5105.085
6	Fondo de madera para palet		0,88 x 0,88	4,1	50	5104.088
7	Paredes de rejilla Acero. Carga 1,500 kg.			22,0	10	5104.086
8	Poste 860 Para palets de tubo 125 y 85.		0,86	2,6	50	6494.751
9	Espiga para palet de tubo Crea separaciones junto con el poste 860 para almacenar diferentes componentes.		0,31 x 0,06	1,5	200	5105.000
10	Palet modular Acero. Dimensiones internas: 1,08 x 0,68 x 0,61 m. Capacidad máxima del cajón 2.000 kg. Carga máxima permitida de apilamiento 6.000 kg. Apilable con Euro palets.		1,20 x 0,80	45,0	5	7042.004
11	Cajón de rejilla Acero. Dimensiones internas: 1,08 x 0,68 x 0,61 m. Capacidad máxima del cajón 2.000 kg. Carga máxima permitida de apilamiento 6.000 kg. Apilable con Euro palets.		1,20 x 0,80	85,8		5113.002
12	Llave Cóndor 19/22 Para WAF 19 y 22 mm. Con palanca inversora para manejo a derechas e izquierdas y mango para cáncamos.	19 WAF 22 WAF	0,32	0,6	1	4747.000
13	Nivel magnético			0,4	1	4006.666
14	Hoja de identificación del andamio Block de 50 + 50 ejemplares autocopiativos (original + copia) con perforación central.		DIN A4	0,5	1	6344.500
15	Martillo reforzado 600 gr.		0,32	0,8	1	4421.051
16	Expositor transparente T17 Para ref. 6344.400 con señal de prohibición cuando se encuentra vacío y no se ha insertado la hoja de identificación del andamio.		0,30 x 0,17	0,3	10	6344.011

Estamos donde y cuando se nos necesite.

España y Portugal

Central en Madrid

Laguna del Marquesado, 17
28021 Madrid
Tel.: 91 673 38 82
layher@layher.es

Delegación en Cataluña

Travessera Prat de la Riba, 122
08849 Sant Climent del Llobregat
Tel.: 93 630 48 39
layherbc@layher.es

Delegación en Galicia

Rexión de Murcia, 12
15707 Santiago de Compostela
Tel.: 98 119 10 72
layhernr@layher.es

Delegación en Andalucía

Torre de los Herberos, 49
41703 Dos Hermanas
Tel.: 95 562 71 19
layherand@layher.es

Almacén en Valencia

Senyera, 8
46560 Massalfassar
Tel.: 96 254 17 39
layherval@layher.es

Argentina

Layher Sudamericana, S.A.

Av. Directorio, 6052
(1440) Ciudad de Buenos Aires
Telefax +54 11 4686 1666
info@layher.com.ar

Chile

Layher del Pacífico, S.A.

Avda. Volcán Lascar, 791
Parque Industrial Lo Boza - Pudahuel
99014 Santiago de Chile
Tel.: +56 2 9795700
info@layher.cl

Colombia

Layher Andina, S.A.S.

Parque Industrial Celta
Bodega 151, (Km. 7 Autopista Medellín)
Municipio de Funza - Bogotá
PBX: +57 1 823 7677
gerencia@layher.com.co

Perú

Layher Perú SAC

Los Rosales Mz X, Lote 9
Los Huertos de Lurín - Lima
Tel.: +51 1 430 3268
+51 1 713 1691
comercial@layher.pe

México

Layhermex, S.A. de C.V.

Calle Cuarta Sur, 13
Col. Independencia – 54915
Tultitlán – Edo. de México
Tel.: +(52) 55 5890 3610
layher@layher.mx

Ecuador

Layherec, S.A.

Km. 14,5 Vía a Daule y Cenáculo
Guayaquil
Tel.: +(593) 4 2599000
info@layher.ec

Brasil

Layher Comercio de Sistemas de Andaimos Ltda.

R. Padre Luiz Chrispim 100
Cajamar - São Paulo - SP
CEP 07790-440
Tel.: +55 11 4448.0666
layher@layher.com.br

Central en Alemania

Wilhelm Layher GmbH & Co.KG

Post Box 40
D-74361 Güglingen-Eibensbach
Tel.: (07135) 70 - 0
info@layher.com

Más información de empresas filiales y distribuidores, consultar en internet: www.layher.es

Layher®



Siempre más. El sistema de andamios.

Todas las dimensiones y pesos incluidos en este catálogo son de carácter orientativo y están sujetos a modificaciones técnicas.

	Sistema Blitz
	Sistema Allround
	Accesorios
	Sistemas de cubrición
	Cimbras
	Sistemas para espectáculos
	Torres móviles
	Escaleras
	Software